

HAIMER®
Qualität gewinnt.

WERKZEUGTECHNIK TOOLING TECHNOLOGY



www.haimer.com

HAIMER Power Mill mit Safe-lock®:

Höchste Produktivität und Sicherheit in härtester Materie –
Fräsen wie von einem anderen Stern.

HAIMER
Quality Wins.

HAIMER Power Mill with SAFE-LOCK®

Highest productivity and
security in the hardest
of materials – Out of this
world milling.



Werkzeugtechnik
Tooling Technology

Schrumpftechnik
Shrinking Technology

Auswuchttechnik
Balancing Technology

Mess- und Voreinstelltechnik
Measuring and Presetting Technology

INHALTSVERZEICHNIS

TABLE OF CONTENTS

Werkzeugtechnik/Tooling Technology	Seite/Page
Vorstellung HAIMER Werkzeugtechnologie/Introduction HAIMER Tooling Technology	4
HAIMER Power Mill	
HAIMER Power Mill VHM Schafffräser – Einzigartige Vorteile/ HAIMER Power Mill Solid Carbide End Mills – Unique Advantages	6
Formeln – Grundlagen Fräsen/Formulas – Milling Basics	11
HAIMER Safe-Lock	
Safe-Lock Werkzeugauszugsicherung/Safe-Lock Pull Out Protection	12
HAIMER VHM Schafffräser/Solid Carbide End Mills	
Übersicht VHM Schafffräser/Overview Solid Carbide End Mills	16
Erklärung Icons, Artikel Code, Materialliste/Explanation of Icons, Article Code, Material List	22
Power Mill für Aluminium/Power Mill for Aluminium	24
Power Mill Uni/Power Mill Uni	36
Basic Mill/Basic Mill	64
HAIMER Duo-Lock Fräsköpfe/Duo-Lock Milling Heads	
Eigenschaften und Vorteile/Characteristics and Advantages	70
Übersicht Duo-Lock/Overview Duo-Lock	73
Erklärung Icons, Artikel Code, Materialliste/Explanation of Icons, Article Code, Material List	78
Duo-Lock Power Mill für Aluminium/Duo-Lock Power Mill for Aluminium	80
Duo-Lock Power Mill Uni/Duo-Lock Power Mill Uni	92
Duo-Lock Basic Mill/Duo-Lock Basic Mill	104
Duo-Lock Zubehör/Duo-Lock Accessories	
Duo-Lock Rohlinge/Duo-Lock Blanks	130
Duo-Lock Verlängerungen/Duo-Lock Extensions	136
Duo-Lock Spannzangen/Duo-Lock Collets	144
Duo-Lock Monoblockaufnahmen/Duo-Lock Monoblock Holders	145
Duo-Lock Längenvoreinstell-Werkzeug/Duo-Lock Length Presetting Tools	150
Duo-Lock Torque Master/Duo-Lock Torque Master	151
Duo-Lock Gabelstücke für Torque Master/Duo-Lock Inserts for Torque Master	152
Duo-Lock Rollenspannschlüssel/Duo-Lock Roller Spanner	153
Duo-Lock Handschlüssel/Duo-Lock Hand Wrench	154
Duo-Lock Spannzangen Spannvorrichtung/Duo-Lock Collet Clamping Device	154
Wera Drehmomentschlüssel/Wera Torque Wrench	155
Sonderanfragen/Special Requests	
Formulare Sonderanfrage/Form Special Requests	158



HAIMER ist ein familiengeführtes mittelständisches Unternehmen im bayerischen Igenhausen bei Augsburg, das mittlerweile seit 40 Jahren in der Präzisionsmetallbearbeitung zu Hause ist.

Von den 700 Mitarbeitern weltweit arbeiten ca. 450 am Fertigungsstandort in Igenhausen mit modernstem Maschinenpark und sehr hohem Automatisierungsgrad bei großer Fertigungstiefe. Am zweiten HAIMER Produktionsstandort in Bielefeld werden mit 35 Mitarbeitern die HAIMER Microset Voreinstellgeräte gebaut. Die erfahrenen, dynamischen und hoch qualifizierten Mitarbeiter garantieren für die von HAIMER bekannte Spitzenqualität „made by HAIMER“. Als europäischer Marktführer im Bereich Werkzeugspanntechnik mit

HAIMER is a family run, medium sized company located in Igenhausen, Bavaria near Augsburg, Germany. HAIMER designs, produces and sells innovative, high precision products for metal cutting for 40 years.

Out of approx. 700 employees worldwide, about 450 work at our production facility in Igenhausen together with the most modern of machines and a high level of automation and produc-

tion depth. At our second HAIMER production site in Bielefeld with around 35 employees, HAIMER Microset presetting machines are produced. Our experienced, dynamic and highly qualified employees guarantee the known highest quality “made by HAIMER.” As the European market leader in the area of tool holding technology, with a daily capacity of approx. 2,000 tool holders, keeping the technological edge of our

einer täglichen Kapazität von ca. 2.000 Werkzeugaufnahmen ist HAIMER der technologische Vorsprung der Produkte sehr wichtig, weshalb jährlich zwischen 8 und 10% des Umsatzes in Forschung und Entwicklung investiert werden. Der tägliche Antrieb, besser zu sein, passt perfekt zur gelebten Philosophie: **Qualität gewinnt.**

Zum Produktprogramm zählen neben verschiedensten Werkzeugaufnahmen in allen gängigen Schnittstellen und Längen, den dazu gehörigen Maschinen im Bereich der Schrumpf- und Auswuchttechnik, 3D-Messgeräten sowie Voreinstellgeräten neuerdings **auch Fräswerkzeuge aus Vollhartmetall, – made in Igenhausen.** Durch eine **Investition in**

products is very important to us. Because of this, every year we invest between 8 and 10% of our revenue in research and development. Our daily drive to be better fits perfectly with our corporate philosophy: **Quality Wins.**

HAIMER's product offering includes tool holders in all common interfaces and lengths, balancing machines, shrink fit machines, 3D measuring devices, tool

zweistelliger Millionenhöhe entstand eine eigene Werkzeugschleiferei, die hinsichtlich Technik und Ausrüstung ihresgleichen sucht. Dort werden seitdem Vollhartmetall-Werkzeuge „made by HAIMER“ geschliffen.

Aus jahrzehntelanger Zerspanungserfahrung in der eigenen Fertigung und durch langjährige Tests sowie Geometrieentwicklung deutscher Experten konnte HAIMER das **Know-How und Wissen zur Schnittstelle „Werkzeughalter“ nun auch auf das Schneidwerkzeug übertragen.** Die Genauigkeit unserer Werkzeugaufnahmen kann der Kunde schließlich nur dann Gewinn bringend ausspielen wenn auch das Werkzeug entsprechender Güteklasse in Sachen

presetters and most recently, **solid carbide end mills – all produced in Igenhausen.** With a **multi million dollar investment, HAIMER established a new tool grinding production facility** that incorporates truly unique technology and equipment. Solid carbide end mills “made by HAIMER” are little ground there.

Thanks to many decades of experience with cutting

Präzision und Rundlauf entspricht. Somit wird HAIMER mehr und mehr zum **Systemlieferanten rund um das Thema Zerspanung.**

Die HAIMER Power Mill Serie ist ganzheitlich von Durchmesser 6 mm bis 20 mm mit dem bekannten Safe-Lock Schaft ausgestattet. Überzeugen Sie sich und vereinen Sie mit HAIMER Werkzeugaufnahmen und Schafffräsern beste Rundlaufgenauigkeit, höchste Laufruhe sowie beste Schnittwerte mit absoluter Prozesssicherheit durch das patentierte Safe-Lock System. Für den preiswerten Einstieg können Sie auch auf unsere Basic Mill Serie zurückgreifen, die wir technisch auf die wesentlichen Merkmale reduziert haben.

Thanks to many decades of experience with cutting

Thanks to many decades of experience with cutting

Thanks to many decades of experience with cutting

100 % DESIGNED AND MADE BY HAIMER IN IGENHAUSEN



tools in our own machine shop, testing and developing geometries by German experts, **HAIMER was able to transfer the know-how and knowledge from tool holders to the cutting tools.**

The customer can only take

full advantage of the accuracy of our tool holders if the runout accuracy of the cutting tool features a correspondingly high quality grade. Thus HAIMER becomes more and more a **system provider in the field of metal cutting.**

The HAIMER Power Mill series from diameter 6 mm to 20 mm respectively, is by default equipped with the well-known Safe-Lock shank. Convince yourself and unite best runout accuracy, vibration-free running and best cutting parame-

ters with absolute process reliability due to the patented Safe-Lock system by using HAIMER tool holders and end mills. For entry at a more reasonable price point, you can look to our Basic Mill line.



Werkzeugtechnik
Tooling Technology

Schrumpftechnik
Shrinking Technology

Auswuchttechnik
Balancing Technology

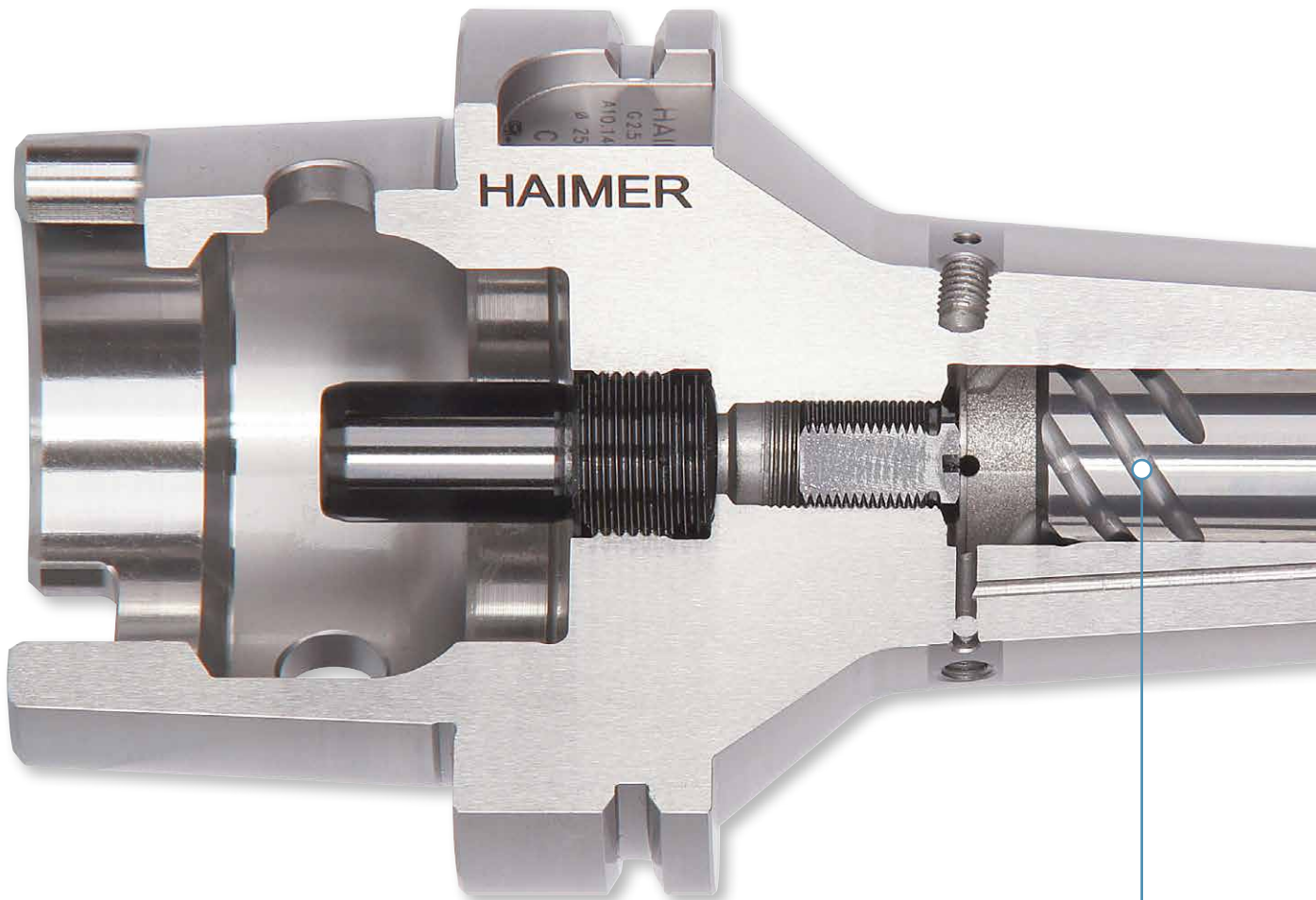
Mess- und Voreinstelltechnik
Measuring and Presetting Technology

Tool Management

Haimera GmbH | Weiherstrasse 21 | 86568 Igenhausen | Germany
 Telefon/Phone: +49-8257-99880 | Fax: +49-8257-1850 | haimera@haimera.de | www.haimera.com

HAIMER Power Mill

VHM Schaftfräser – Einzigartige Vorteile
Solid Carbide End Mills – Unique Advantages



HAIMER Qualität – 100% garantiert:

- Konstante Leistungsfähigkeit der Werkzeuge
- Maximale Prozesssicherheit

HAIMER Quality – 100% guarantee:

- Consistent cutting tool performance
- Maximized process reliability

Safe-Lock Schaft:

- Maximale Auszugsicherheit
- Beste Rundlaufgenauigkeit
- Maximales Zerspanvolumen
- Auch bei Werkzeugaufnahmen ohne Safe-Lock gleichbleibende Haltekräfte und Drehmomente

Safe-Lock shank:

- Maximum pull-out protection
- Best run-out accuracy
- Maximum cutting volume
- Even at tool holders without Safe-Lock consistent clamping forces and torques

Halsfreischliff:

- Verlängerte Eingriffstiefe (ap)
- Erweitertes Anwendungsspektrum

Recessed Neck:

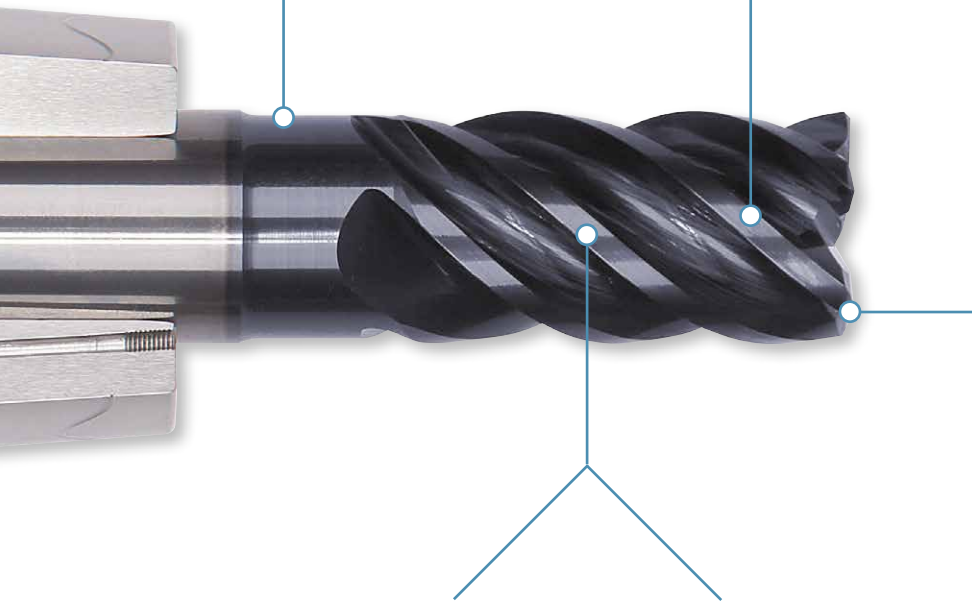
- Greater reach capability (ap)
- Expanded application range

Feingewuchtet auf < 1gmm

- Hohe Laufruhe
- Spindelschonend

Fine-balanced to < 1gmm

- Smooth vibration-free rotation
- Spindle Bearing Protection



Max. 5 µm Rundlaufgenauigkeit

- Optimale Wiederholgenauigkeit
- Höhere Bearbeitungsqualität
- Hohe Laufruhe
- Erhöhte Werkzeugstandzeit durch gleichmäßigen Verschleiß

Max. 5 µm run-out accuracy

- Optimized repeatability
- Better machining quality
- Reduced chatter
- Increased tool life thanks to equal tool wear

Hochpräzise Schneidkantenverrundung

- Hohe Laufruhe
- Maximale Einsatzparameter

High precision rounding of cutting edges

- Less prone to chipping
- Wide application range

Polierte Oberflächen:

- Optimierte Spanabfuhr
- Verlängerte Werkzeugstandzeit

Polished Surfaces:

- Optimized chip removal
- Increased tool life



Stoßgeschützte Verpackung

- Top-Qualität mit jeder Lieferung

Shock-resistant packaging

- Top quality at each delivery

HAIMER Power Mill

VHM Schaftfräser

EIGENSCHAFTEN UND VORTEILE AUF EINEN BLICK

Einsatz:

- Für universellen Einsatz in verschiedenen Materialien (bevorzugt Stahl)

Substrat:

- Feinstkornhartmetall mit hervorragender Biegebruchfestigkeit

Werkzeugschaft:

- h5 Schaftqualität
- Safe-Lock Schaft zur Auszugsicherung und Maximierung der Leistungsfähigkeit

Beschichtung:

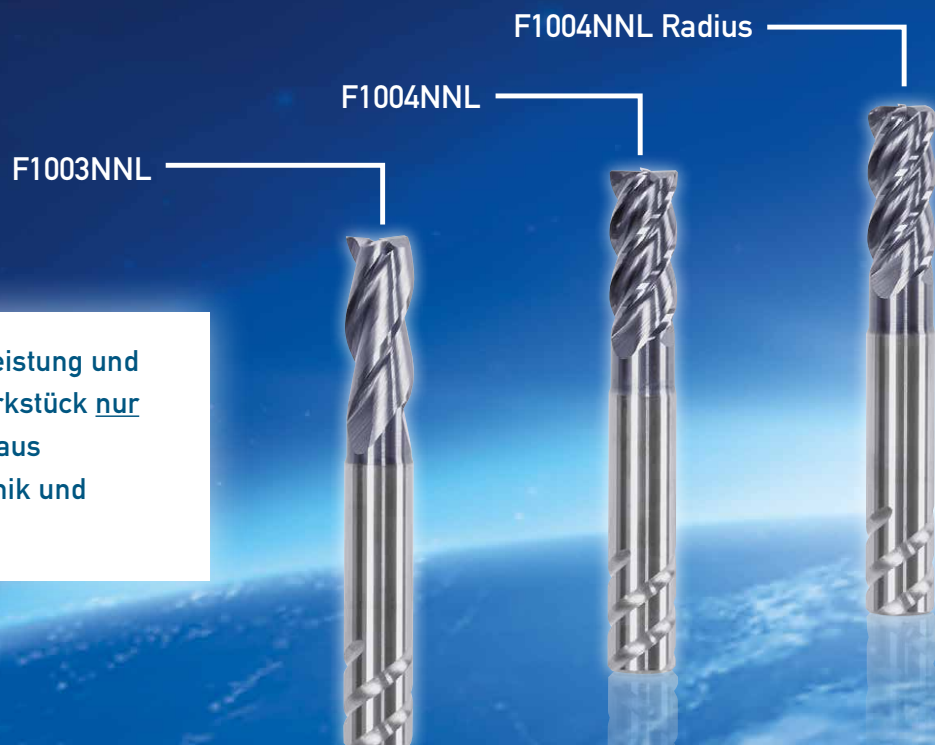
- Innovative PVD Beschichtung für höchsten Verschleißschutz, HAIMER UNI eine AlTiN-basierende Hochleistungsschicht
- Vor- und nachbehandelte Werkzeugoberflächen für optimale Spanabfuhr

Geometrie:

- Ungleiche Schneiden- und Winkelteilung für vibrationsarme Bearbeitung
- Halsabsatz für längere Eingriffstiefe
- Power Mill Fräser sind feingewuchtet ab Werk
- Höchste Rundlaufgenauigkeit (max. 5 µm)
- Schneidendurchmesser h9

Qualität:

- Konstant hohe und geprüfte Qualität
- 100% Ausgangskontrolle der Schneiden



Maximale Zerspanleistung und Genauigkeit am Werkstück nur durch Kombination aus HAIMER Spanntechnik und HAIMER Power Mill!

Solid Carbide End Mills

CHARACTERISTICS AND ADVANTAGES AT A GLANCE

Use:

- For universal use in different materials (steel preferred)

Substrate:

- Submicron carbide grade with excellent T.R.S.

Tool Shank:

- h5 shank tolerance
- Safe-Lock shank for pull out protection and productivity improvement

Coatings:

- Latest PVD coating for maximum wear protection, AlTiN-based HAIMER high-performance coating
- Pre and post treatment of tool surfaces for optimized chip removal

Geometry:

- Unequal cutting edge angle and helix for vibration reduced machining
- Neck for higher cutting depth
- Power Mill end mills are fine balanced
- Highest run-out accuracy (max. 5 μm)
- Cutting diameter h9

Quality:

- Consistent high and approved quality
- 100% cutting output inspection



Maximum metal removal rate and accuracy at the work piece only with a combination of HAIMER tool holding technology and HAIMER Power Mill!

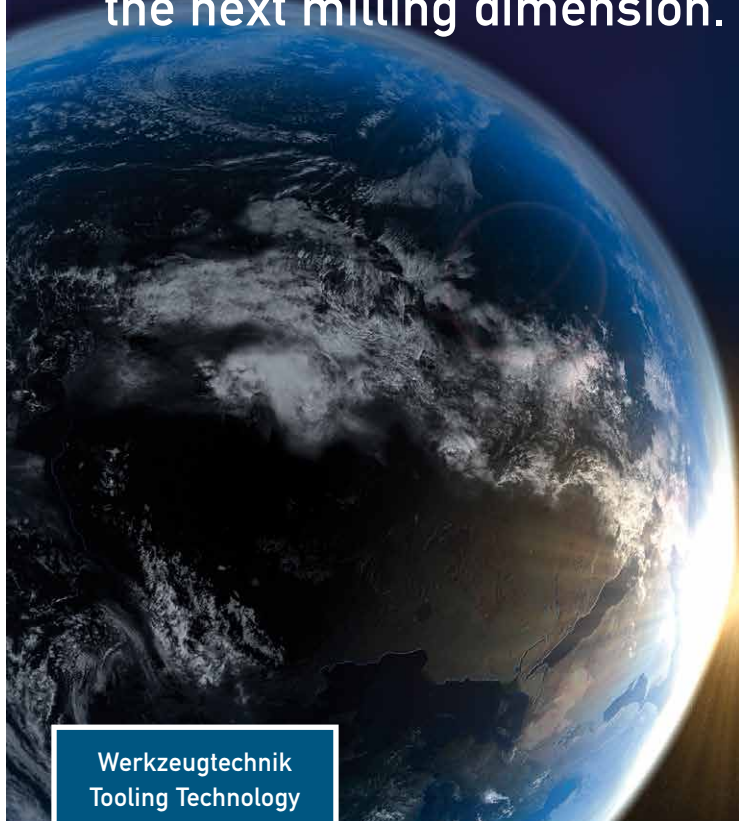
HAIMER Power Mill

Maximale Zerspanleistung – der Quantensprung in die nächste Fräsdimension.



HAIMER Power Mill

Maximum metal removal rate – A quantum leap into the next milling dimension.



Werkzeugtechnik
Tooling Technology

Schrumpftechnik
Shrinking Technology

Auswuchttechnik
Balancing Technology

Mess- und Voreinstelltechnik
Measuring and Presetting Technology

Haimer GmbH | Weiherstraße 21 | 86568 Igenhausen | Phone: +49-8257-9988-0 | Email: haimer@haimer.de | www.haimer.com

FORMELN – GRUNDLAGEN FRÄSEN

FORMULAS – MILLING BASICS

Geschwindigkeit, Vorschub und Fräsen

Cutting speed, Feed and Milling

Beschreibung Description	Formel Formula	Legende Legend
Drehzahl RPM	$n = \frac{v_c \cdot 1000}{D \cdot \pi}$	a_e = Radiale Schnittbreite [mm] / Radial cutting width [mm] a_p = Axiale Schnitttiefe [mm] / Axial cutting depth [mm] D = Durchmesser [mm] / Diameter [mm]
Schnittgeschwindigkeit Cutting speed	$v_c = \frac{D \cdot \pi \cdot n}{1000}$	f_n = Vorschub pro Umdrehung [mm/U] / Feed per rotation [mm/r] f_z = Zahnvorschub [mm/Z] / Feed per tooth [mm/Z]
Vorschub pro Zahn Feed per tooth	$f_z = \frac{f_n}{z} \quad f_z = \frac{v_f}{z \cdot n}$	h_m = Mittlere Spandicke [mm] / Average chip thickness [mm] k_c = Spezifische Schnittkraft [N/mm ²] / Specific cutting force [N/mm ²] l = Arbeitslänge [mm] / Length of cut [mm]
Vorschub pro Umdrehung Feed per rotation	$f_n = f_z \cdot z \quad f_n = \frac{v_f}{n}$	n = Drehzahl [U/min] / Rounds per minute [rpm] P_a = Antriebsleistung [kW] / Drive power [kW]
Vorschubgeschwindigkeit Feed rate	$v_f = f_z \cdot z \cdot n$	Q = Zerspanvolumen [cm ³ /min] / Material removal rate [cm ³ /min] T_c = Bearbeitungszeit [min] / Cutting time [min] v_c = Schnittgeschwindigkeit [m/min] / Cutting speed [m/min] v_f = Vorschubgeschwindigkeit [mm/min] / Feed rate [mm/min]
Zerspanvolumen Material removal rate	$Q = \frac{a_p \cdot a_e \cdot v_f}{1000}$	z = Anzahl der Zähne / Number of teeth $\pi = 3,14\dots$
Antriebsleistung Drive power	$P_a = \frac{a_p \cdot a_e \cdot v_f \cdot k_c}{60 \cdot 10^6 \cdot \eta_{mt}}$	η_{mt} = Wirkungsgrad / Efficiency rate
Bearbeitungszeit Cutting time	$T_c = \frac{l}{v_f} = \text{min}$	
Mittlere Spandicke Average chip thickness	$h_m = f_z \cdot \sqrt{\frac{a_e}{D}}$	

SAFE-LOCK® AUSZUGSICHERUNG – DAS SYSTEM
SAFE-LOCK® PULL OUT PROTECTION – THE SYSTEM



SAFE-LOCK® –
der Sicherheitsgurt für Ihre Werkzeuge

In der Hochleistungszerspanung kann es vermehrt zu Werkzeugauszügen kommen. Ursache dafür können Mikrobewegungen sein. Diese entstehen bei hohen Drehzahlen und axialen Zugkräften. Selbst Werkzeugaufnahmen mit hohen Haltekräften können dies nicht verhindern. **Abhilfe bietet Safe-lock®**

Das revolutionäre System wird zusätzlich zum Kraftschluss mit einem Formschluss verbunden. Dies geschieht über die eingeschliffenen Nuten im Spannschaft des Werkzeugs und dem eingebrachten Gegenstück im Werkzeughalter. Somit werden sämtliche Bewegungen des Werkzeugs gestoppt.

SAFE-LOCK® –
The safety belt for your tools

In high performance cutting (HPC), it is possible for the cutting tool to be pulled out of the chuck. The reason is a slow micro-creeping motion. It happens when cutting at high speeds and with high pull out forces. Even chucks with extremely high clamping force cannot prevent micro-creeping. High-quality work pieces become scrap as a result. **The Safe-lock® system offers a solution.**

The revolutionary system secures the cutting tool via the high accuracy frictional clamping in conjunction with a positive locking form fit connection. This is accomplished by means of grooves in the cutting tools and the corresponding form fit in the tool holder. Resulting in a connection in which all potential movements of the cutting tool are prevented.

Ihre Vorteile
Mit SAFE-LOCK® auf der sicheren Seite:

- Für die Hochleistungszerspanung
- Hochpräzise Spannung durch Schrumpf- und Spannzangentechnik
- Hohe Drehmomentübertragung durch Kraft und Formschluss.
- Kein Werkzeugauszug (s. Abb. unten links)
- Keine Verdrehung
- Patent erteilt: Lizenzierung möglich

➔ **Maximales Zerspanvolumen bei absoluter Prozesssicherheit**

Your advantages
On the safe side with SAFE-LOCK® :

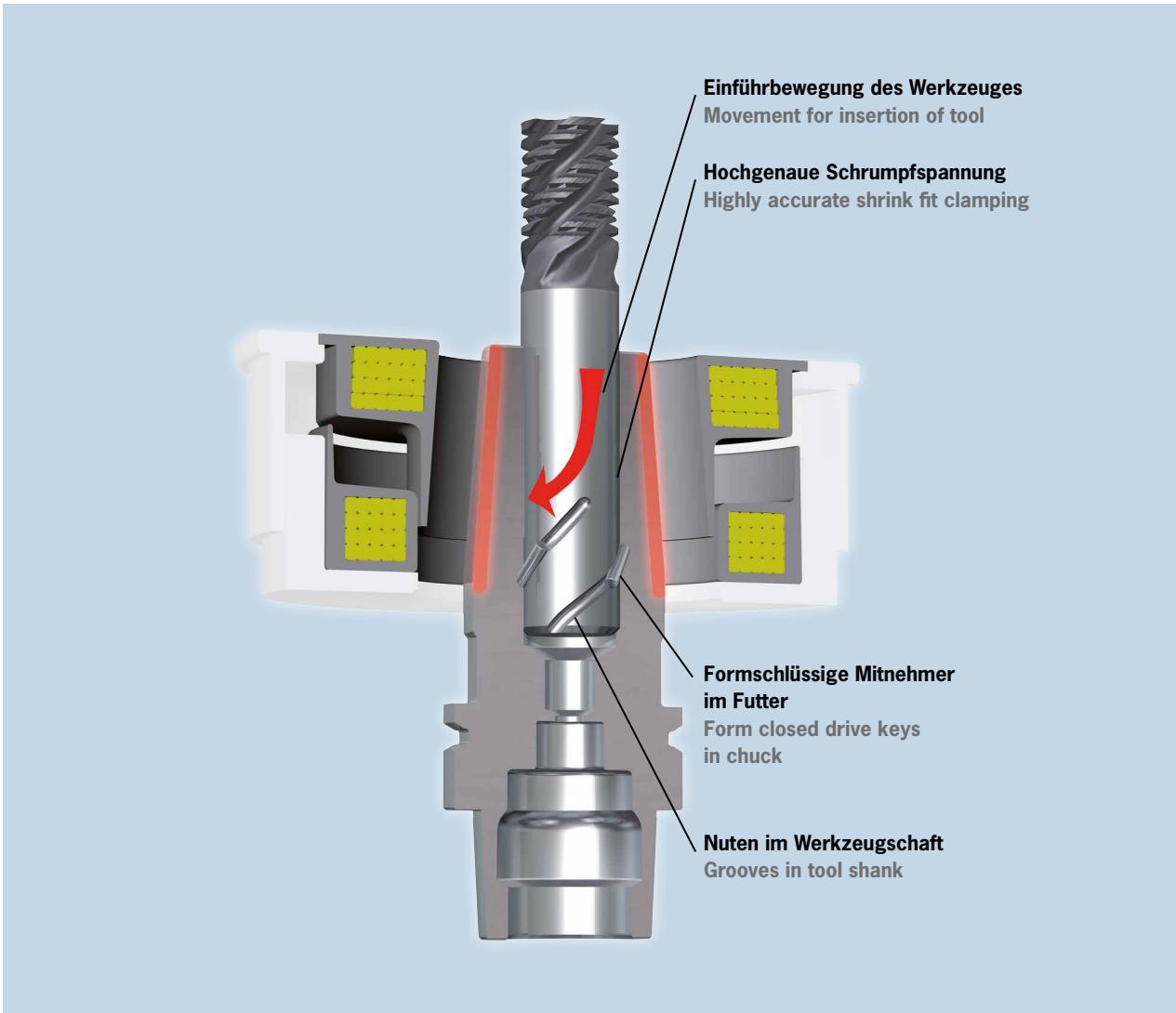
- For High Performance Cutting
- Highly accurate clamping due to shrink fit or collet chuck technology
- High torque due to form closed clamping
- No pull out of the tool (see image below left)
- No twisting
- Patent granted: licensing possible

➔ **Maximum metal removal rate with absolute process reliability**



Mit Safe-Lock kein Werkzeugauszug
No pull out of the tool with Safe-Lock

SAFE-LOCK® AUSZUGSICHERUNG – FUNKTIONSWEISE
 SAFE-LOCK® PULL OUT PROTECTION – FUNCTIONALITY



POWER SHRINK CHUCK
 MIT/WITH SAFE-LOCK

POWER COLLET CHUCK
 MIT/WITH SAFE-LOCK



FRAGE:

Kann ein Fräser mit Safe-Lock Schaft auch in einer Werkzeugaufnahme ohne Safe-Lock gespannt werden?

ANTWORT:

Werkzeuge mit Safe-Lock Schaft können in jeder Werkzeugaufnahme, die für HA-Schäfte nach DIN 6535 geeignet sind, gespannt werden.

FRAGE:

Sind Werkzeuge mit Safe-Lock Schaft längeneinstellbar?

ANTWORT:

Ja, die Safe-Lock Auszugsicherung erlaubt es, die Werkzeuge problemlos innerhalb der Safe-Lock Nut zu verschieben und somit einfach und schnell auf das gewünschte Z Maß einzustellen.

FRAGE:

Wie schrumpfe ich Werkzeuge mit Safe-Lock Schaft ein?

ANTWORT:

Analog zur Anwendung von Werkzeugen mit HA-Schaft werden Werkzeuge mit Safe-Lock Schaft in die erwärmte Werkzeugaufnahme gesetzt und anschließend mit einer Drehbewegung eingeschrumpft.

FRAGE:

Wie bekomme ich abgebrochene Werkzeuge mit Safe-Lock Schaft aus der Safe-Lock Aufnahme?

ANTWORT:

Mit Hilfe der HAIMER Ausschumpfvorrichtung (Art.-Nr. 80.126.00) können abgebrochene Werkzeuge trotz der spiralisierten Safe-Lock Nuten problemlos aus der Werkzeugaufnahme entfernt werden.

FRAGE:

Welche Vorteile liefert Safe-Lock im Vergleich zum altbewährten Weldon-Spannsystem?

ANTWORT:

Beim Weldon-System wird das Werkzeug durch die seitliche Spannung aus dem Zentrum gedrückt, was zu verkürzter Werkzeugstandzeit, schlechter Rundlaufgenauigkeit von bis zu 0,05 mm und damit zu ungenügenden Werkstückoberflächen führen kann. Im Vergleich dazu bietet das HAIMER Safe-Lock System neben der Auszugsicherung eine sehr gute Rundlaufgenauigkeit von < 0,003 mm. Nur mit Safe-Lock ist maximales Zerspanvolumen bei absoluter Prozesssicherheit und Präzision möglich!

QUESTION:

Can an end mill with Safe-Lock shank also be clamped into a tool holder without Safe-Lock pins?

ANSWER:

Yes, tools with Safe-Lock shank can be clamped in every frictional tool holder.

QUESTION:

Is the length of tools with Safe-Lock shank adjustable?

ANSWER:

Yes, the pull out protection Safe-Lock allows shifting the tool within the Safe-Lock groove without any problems.

QUESTION:

How can I shrink in tools with Safe-Lock shank?

ANSWER:

Tools with Safe-Lock shank are put in the heated tool holder and are then shrunk in with a twisting movement.

QUESTION:

How can I get out broken tools with Safe-Lock shank from a Safe-Lock tool holder?

ANSWER:

The HAIMER shrink out device (Order No. 80.126.00) helps to get out broken tools despite the spiral-shaped Safe-Lock grooves without any problems.

QUESTION:

What advantages does the Safe-Lock system offer compared to the well-tryed Weldon-clamping system?

ANSWER:

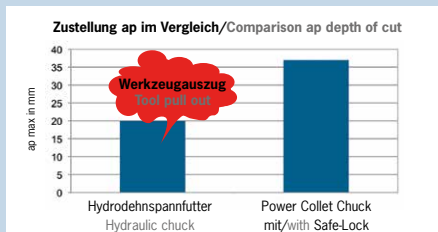
Due to the side clamping of the Weldon system, the tool is pushed off center, which causes poor runout accuracy of up to 0,05 mm, and therefore insufficient surface finish and poor tool life. In comparison, HAIMER Safe-Lock provides, in addition to the pull out protection, a very high runout accuracy of < 0,003 mm. Only Safe-Lock allows a maximum metal removal rate combined with absolute process reliability and precision!

SAFE-LOCK® PRAXISBEISPIELE SAFE-LOCK® APPLICATION EXAMPLES

Power Collet Chuck mit Safe-Lock

Maximales Zerspanvolumen ohne Risiko von Werkzeugauszug bei bester Oberfläche

Anwendung:	Nutfräsen
Bauteil:	Titan Block
Material:	Ti6Al4V
Werkzeugaufnahme:	Power Collet Chuck mit Safe-Lock
Maschine:	DMG MORI, DMU 80 P duoBLOCK®
Schnittstelle:	HSK-A 100
Kühlung/Druck:	Emulsion/100 bar
Werkzeug:	Safe-Lock VHM Fräser, Z4, Ø 20 mm
Schnittdaten:	ae: 20 mm ap: 20/32,5/35/37,5 mm fz: 0,07 mm vc: 60 m/min



Power Collet Chuck with Safe-Lock

Maximum metal removal rate and best surface finish without risk of pullout

Application:	Slot milling
Work piece:	Titanium block
Material:	Ti6Al4V
Tool Holder:	Power Collet Chuck with Safe-Lock
Machine:	DMG MORI, DMU 80 P duoBLOCK®
Interface tool:	HSK-A 100
Cooling / pressure:	Emulsion/100 bar
Tool:	Safe-Lock solid carbide end mill, Z4, Ø20mm
Cutting data:	ae: 20 mm ap: 20/32,5/35/37,5 mm fz: 0,07 mm vc: 60 m/min

Power Shrink Chuck mit Safe-Lock

66 % mehr Standzeit mit Safe-Lock gegenüber Weldon

Anwendung:	Taschenfräsen
Bauteil:	Form
Material:	1.2312/40CrMnMoS 8-6, 40 HRC
Werkzeugaufnahme:	Power Shrink Chuck mit Safe-Lock
Maschine:	Mazak FH7800
Schnittstelle:	HSK-A 100
Kühlung:	Luft
Werkzeug:	Safe-Lock VHM Fräser, Z4, Ø 20 mm
Schnittdaten:	ae: 2 mm ap: 35 mm fz: 0,25 mm vc: 180 m/min



























Power Shrink Chuck with Safe-Lock

66 % more tool life with Safe-Lock compared to Weldon

Application:	Pocket milling
Work piece:	Mould
Material:	1.2312/40CrMnMoS 8-6, 40 HRC
Tool Holder:	Power Shrink Chuck with Safe-Lock
Machine:	Mazak FH7800
Interface tool:	HSK-A 100
Cooling:	Air
Tool:	Safe-Lock solid carbide end mill, Z4, Ø20mm
Cutting data:	ae: 2 mm ap: 35 mm fz: 0,25 mm vc: 180 m/min

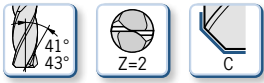
POWER MILL ALU
ÜBERSICHT VHM SCHAFTFRÄSER/OVERVIEW SOLID CARBIDE END MILLS

Produkte/Products	ø D1	Seite/Page	Schaft/Shank
<p>F4002NN – ALU Z2</p> 	ø 2 – ø 20	25	  
<p>F4002NN – ALU Z2 BESCHICHTET/COATED</p> 	ø 2 – ø 20	27	  
<p>V4002NN – ALU Z2 VOLLRADIUS/BALL NOSE</p> 	ø 2 – ø 20	29	  
<p>V4002NN – ALU Z2 VOLLRADIUS/BALL NOSE BESCHICHTET/COATED</p> 	ø 2 – ø 20	31	  
<p>F4003NN – ALU Z3</p> 	ø 2 – ø 20	33	  
<p>F4003NN – ALU Z3 BESCHICHTET/COATED</p> 	ø 2 – ø 20	35	  

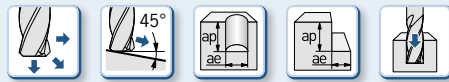
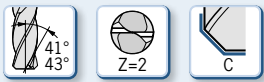
Merkmale/Characteristics

Anwendung/Application

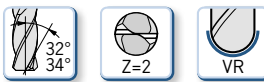
Material/Material



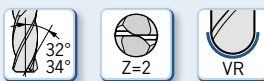
Haupteinsatz
Main Material



Haupteinsatz
Main Material



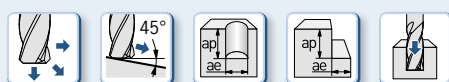
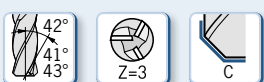
Haupteinsatz
Main Material



Haupteinsatz
Main Material



Haupteinsatz
Main Material



Haupteinsatz
Main Material



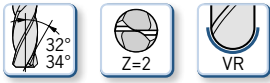
POWER MILL UNI
ÜBERSICHT VHM SCHAFTFRÄSER/OVERVIEW SOLID CARBIDE END MILLS

Produkte/Products	ø D1	Seite/Page	Schaft/Shank
V1002NN – Z2 VOLLRADIUS/BALL NOSE 	ø 2 – ø 20	37	  
F1003NN – UNI Z3 	ø 2 – ø 20	39	  
F1004NN – UNI Z4 FASE/CHAMFER 	ø 2 – ø 20	41	  
F1104NN – UNI Z4 FASE MIT SPANBRECHER CHAMFER WITH CHIP BREAKER 	ø 6 – ø 20	43	  
F1004NN – UNI Z4 ECKENRADIUS/CORNER RADIUS 	ø 2 – ø 20	45	  
F1304NN – UNI Z4 SCHRUPPEN/ROUGH 	ø 6 – ø 20	49	  
F1005NN – UNI Z5 FASE/CHAMFER 	ø 10 – ø 32	51	  
F1005LL – UNI Z5 FASE/CHAMFER 	ø 6 – ø 20	53	  
F1105LL – UNI Z5 FASE MIT SPANBRECHER CHAMFER WITH CHIP BREAKER 	ø 6 – ø 20	55	  

Merkmale/Characteristics

Anwendung/Application

Material/Material



Haupteinsatz
Main Material



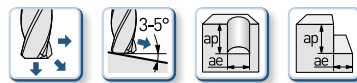
auch geeignet für
also suitable for



Haupteinsatz
Main Material



auch geeignet für
also suitable for



Haupteinsatz
Main Material



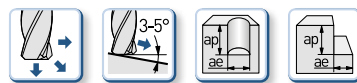
auch geeignet für
also suitable for



Haupteinsatz
Main Material



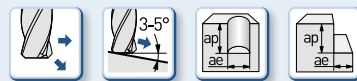
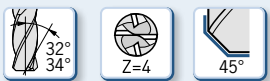
auch geeignet für
also suitable for



Haupteinsatz
Main Material



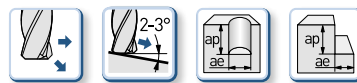
auch geeignet für
also suitable for



Haupteinsatz
Main Material



auch geeignet für
also suitable for



Haupteinsatz
Main Material



auch geeignet für
also suitable for



Haupteinsatz
Main Material



auch geeignet für
also suitable for



Haupteinsatz
Main Material











auch geeignet für
also suitable for



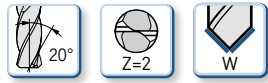
POWER MILL UNI
ÜBERSICHT VHM SCHAFTFRÄSER/OVERVIEW SOLID CARBIDE END MILLS

Produkte/Products	ø D1	Seite/Page	Schaft/Shank
E1012NN – UNI Z2 MULTIFUNKTIONSFRÄSER/ MULTIFUNCTION END MILL 	ø 4	57	
E1012NL – UNI Z2 MULTIFUNKTIONSFRÄSER/ MULTIFUNCTION END MILL 	ø 6 – ø 10	59	
E1014UN – UNI Z4 VIERTELKREISFRÄSER/ QUADRANT END MILL 	ø 6 – ø 10	61	
E1014UN/E1016UN – UNI Z4/6 ENTGRATFRÄSER/ CHAMFERING END MILL 	ø 4 – ø 10	63	

BASIC MILL
ÜBERSICHT VHM SCHAFTFRÄSER/OVERVIEW SOLID CARBIDE END MILLS

Produkte/Products	ø D1	Seite/Page	Schaft/Shank
F2004NN – BASIC MILL Z4 FASE/CHAMFER 	ø 2 – ø 20	65–67	  
F2004NN – BASIC MILL Z4 SCHARFKANTIG/ SHARP CUTTING EDGE 	ø 2 – ø 20	69	  

Merkmale/Characteristics



Anwendung/Application

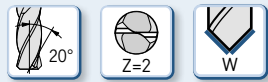


Material/Material

Haupteinsatz
Main Material



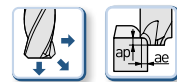
auch geeignet für
also suitable for



Haupteinsatz
Main Material



auch geeignet für
also suitable for



Haupteinsatz
Main Material



auch geeignet für
also suitable for



Haupteinsatz
Main Material



auch geeignet für
also suitable for



Merkmale/Characteristics



Anwendung/Application

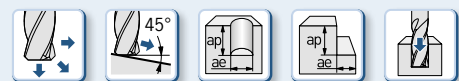


Material/Material

Haupteinsatz
Main Material



auch geeignet für
also suitable for



Haupteinsatz
Main Material



auch geeignet für
also suitable for



Erklärung Icons/Explanation Icons

Eigenschaften/Characteristics

Drallwinkel Helix angle 	Scharfkantig Sharp cutting edge 	Eckenfase Corner chamfer 	Eckenfase Corner chamfer 	Eckenradius Corner radius 	Vollradius Ball Nose 	Spitze Spot 	Eckradius Edge radius 		
Zähnezahl 2 Teeth 2 	Zähnezahl 3 Teeth 3 	Zähnezahl 4 Teeth 4 	Zähnezahl 5 Teeth 5 	Zähnezahl 6 Teeth 6 	Zähnezahl 8 Teeth 8 	Safe-lock® Safe-lock® 	Glattschaft Straight shank 	Weldon Schaft Weldon shank 	

Anwendung/Application

Vorschubrichtung Feed direction 	Vorschubrichtung Feed direction 	Vorschubrichtung Feed direction 	Rampen Ramping 	Nutfräsen Slotting 	Wälz-/Eckfräsen Side milling 	Abunden Rounding 	Fasen Chamfering
Bohren Drilling 	Kopieren 3D Milling 	V-Nuten V-slotting 	Konturfasen Contouring 	Fasen Chamfering 	Wälzen Side milling 		

Kühlung/Coolant

Emulsion Emulsion 	Kaltluftdüse Cold air 	Trockenbearbeitung Dry machining 	Mindermengenschmierung Minimal lubrication
---------------------------------	-------------------------------------	------------------------------------------------	----------------------------------------------------------

Erklärung Artikel Code/Explanation article code

F	1	0	0	2	M	N	L
Werkzeug-Typ Tool type	Gruppe Group	Ausführung Type	Modifikation Modification	Zähnezahl No. of teeth	Schneidenlänge Length of cut	Gesamtlänge Overall length	Schaftausführung Shank type
F- Zylinderfräser Cylindrical end mill	1- Universal 2- Stahl Steel	0- Glatte Schneide Plain cutter	0- Halsfrei- setzung With neck	2- Z2 3- Z3 4- Z4 5- Z5 6- Z6 8- Z8 0- Z10	N- DIN (1.75-2.5xD) L- 2.6-3.5xD M- 1.5xD K- 1.25xD U- 0.75xD	N- DIN6527 L- Lang Long K- Kurz Short U- Ultrakurz Ultra short	L- Safe-Lock H- Glatt Straight B- Weldon Weldon
E- Entgratfräser Chamfering end mill	4- Alu 6- Titan/ Inconel	1- Spanbrecher Chip breaker 3- Schrupp Rough	1- Keine Halsfrei- setzung No Neck				
V- Vollradiusfräser Ball nose end mill							

Material-Liste/Material list

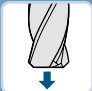
HAIMER Werkstoff Gruppen HAIMER Material groups		Beispiel Werkstoffe Example material		Werkstoff Information Material information	
		DIN DIN	Werkstoffnr. Material no.	Zugfestigkeit Tensile strength	Inhalt/Härte Content/Hardness
P1	Allg. Bau-, Einsatzstähle General construction steels	S235JR (RST37-2), E295 (St 50-2), C45	1.0038, 1.0050, 1.0503	≤ 800 N/mm ²	bis 25 HRC up to 25 HRC
P2	Werkzeug/Vergütungsstähle Heat treated steels	X38CrMoV5-3, X153CrMoV12, X100CrMoV5, 42CrMo4	1.2367, 1.2379, 1.2363, 1.7225	> 800 N/mm ²	bis 45 HRC up to 45 HRC
M1	Rostfreie Stähle Stainless steels	X8CrNiS18-9, X5CrNi18-10, X46Cr13	1.4305, 1.4301, 1.4034	≤ 650 N/mm ²	
M2	Rostfreie Stähle Stainless steels	X6CrNiMoTi17-12-2, X2CrNiMo17-12-2, X4CrNiMo16-5-1	1.4571, 1.4404, 1.4418	> 650 N/mm ²	
K1	Gusseisen Cast iron	EN-GJL200 (GG20), EN-GJLZ (GG40), EN-GJS-400-15 (GGG40)	0.6020, 0.6040, 0.7040	≤ 450 N/mm ²	
K2	Gusseisen Cast iron	EN-GJS-600-3 (GGG60), EN-GJS-700-2 (GGG70)	0.7060, 0.7070	> 450 N/mm ²	
N1	Alu-Knetlegierungen Wrought aluminium alloys	AlMg1	3.3315		Si < 9%
N2	Alu-Gusslegierungen Aluminium cast alloys	G-AlSi12	3.2581		Si > 9%
S1	Titan & Titanlegierungen Titanium & titanium alloys	TiAl6V4	3.7165		
S2	Warmfeste Legierungen High Temp alloys	Inconel; NIMONIC		800 – 1700 N/mm ²	
H1	Gehärtete Stähle Hardened steels		45 – 55 HRC		
H2	Gehärtete Stähle Hardened steels		> 55 HRC		

1000	R	1.00	A	A	0001	KR
Durchmesser Diameter	Schneidkantenübergang Cutting edge transition	Größe Übergang Size transition	Material Material	Beschichtung Coating	Sondernummer Special number	Kühlung Cooling
1200- Metrisch Metric 1/2Z- Inch Inch	S- Scharfkantig Sharp cutting edge C- Fase Chamfer R- Radius Radius W- Fasenwinkel Chamfer angle	1.00- Metrisch Metric .03- Inch Inch 90- Fasenwinkel Chamfer angle 60- Fasenwinkel Chamfer angle 120- Fasenwinkel Chamfer angle	A- HF10 h5 D- HF10 h6	A- HAIMER-UNI C- HAIMER-ALU T- HAIMER-HARD - keine none	0000 - 9999	KR- Kühlung radial Cooling radial KZ- Kühlung zentral Cooling central KS- Kühlung sonder

Schnittdaten/Cutting data


HAIMER Werkstoff Gruppen HAIMER Material groups	Beispiel Werkstoffe Example material	Werkstoffnr. Material no.	Zugfestigkeit Tensile strength	Werkstoff Information Material information	Schnittbreite/Cutting width		
					Schnittgeschwindigkeit Vc (m/min) Cutting speed Vc (m/min)		
N1	Alu-Knetlegierungen Wrenght aluminium alloys	AlMg1	3.3315	Si < 9%	300 – 400	400 – 500	500 – 600
N2	Alu-Gusslegierungen Aluminium cast alloys	G-Alsi12	3.2581	Si > 9%			

Schnittdaten dienen als Richtwerte und müssen dem Bearbeitungsumfeld angepasst werden.
Cutting data are reference values and need to be adjusted according to the application area.

Vorschubtable f _z (mm/Zahn) abhängig von D1 und Schnittbreite ae /Feed per tooth (mm/tooth) in relation with D1 and cutting width ae												
ae	ø 2	ø 3	ø 4	ø 5	ø 6	ø 8	ø 10	ø 12	ø 14	ø 16	ø 18	ø 20
bis/to 50% ø	0,02	0,03	0,04	0,05	0,06	0,08	0,1	0,12	0,14	0,16	0,198	0,2
100% ø	0,01	0,015	0,02	0,025	0,03	0,04	0,05	0,06	0,07	0,08	0,108	0,1
	0,002	0,003	0,004	0,005	0,006	0,008	0,010	0,012	0,014	0,016	0,018	0,020

POWER MILL ALU F4002NN – Z2 VHM SCHAFTFRÄSER/SOLID CARBIDE END MILLS

Technische Daten und Produkteigenschaften/Technical data and Product characteristics



Wahlweise / Optional:

- Glattschaft DIN 6535-HA / Straight shank DIN 6535-HA
- Safe-Lock Schaft (S-λ) / Safe-Lock shank (S-λ)
- Weldonschaft DIN 6535-HB / Weldon shank DIN 6535-HB

Eigenschaften Characteristics

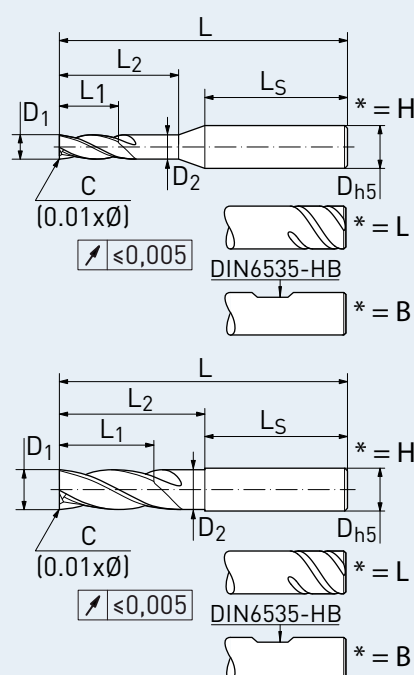
- 41° / 43°
- C
- Z=2
- HA
- S-λ
- HB

Anwendung Application

- 45°
- ap, ae
- ap, ae
- ap, ae

Kühlung Coolant

- Air
- MMS



Feingewuchtet/Fine balanced
Ausgenommen Weldonschaft/Except Weldon shank

Material – Merkmale/Material – characteristics

Haupteinsatz
Main Material



- Halsabsatz für längere Eingriffstiefe
- Zentrumschneide
- Polierte Span- und Freiflächen
- Neck for higher cutting depth
- Center cutting
- Polished flute and relief



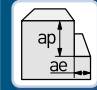
Artikel-Code Article-Code	HAIMER Qualität HAIMER Quality	D1 (h9) D1 (h9) [mm]	Schneidecke Cutting edge	Größe Size [mm]	L1 max. L1 max. [mm]	L L [mm]	L2 L2 [mm]	D2 D2 [mm]	D (h5) D (h5) [mm]	LS LS [mm]	Schaft Shank
F4002NN*0200C..	A-	2,00	C	0,02	7	58	9	1,9	6	44,3	HA/S-λ/HB
F4002NN*0300C..	A-	3,00	C	0,03	8	58	10	2,9	6	44,0	HA/S-λ/HB
F4002NN*0400C..	A-	4,00	C	0,04	11	58	15	3,8	6	40,0	HA/S-λ/HB
F4002NN*0500C..	A-	5,00	C	0,05	13	58	18	4,8	6	37,875	HA/S-λ/HB
F4002NN*0600C..	A-	6,00	C	0,06	13	58	20	5,7	6	36,5	HA/S-λ/HB
F4002NN*0800C..	A-	8,00	C	0,08	19	64	26	7,6	8	36,5	HA/S-λ/HB
F4002NN*1000C..	A-	10,00	C	0,10	22	73	30,5	9,5	10	40,5	HA/S-λ/HB
F4002NN*1200C..	A-	12,00	C	0,12	26	84	36,5	11,4	12	45,5	HA/S-λ/HB
F4002NN*1400C..	A-	14,00	C	0,14	26	84	36,5	13,3	14	45,5	HA/S-λ/HB
F4002NN*1600C..	A-	16,00	C	0,16	32	93	42,5	15,2	16	48,5	HA/S-λ/HB
F4002NN*1800C..	A-	18,00	C	0,18	32	93	42,5	17,1	18	48,5	HA/S-λ/HB
F4002NN*2000C..	A-	20,00	C	0,20	38	105	52	19	20	50,5	HA/S-λ/HB

* = L - Safe-Lock / H - Glattschaft / B - Weldonschaft. Bestellnummer = Artikel-Code + HAIMER Qualität.
* = L - Safe-Lock / H - Straight shank / B - Weldon shank. Order No. = Article Code + HAIMER Quality.

Technische Änderungen vorbehalten
Technical data subject to change without prior notice

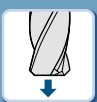
POWER MILL ALU BESCHICHTET/COATED
F4002NN – Z2 VHM SCHAFTFRÄSER/SOLID CARBIDE END MILLS

Schnittdaten/Cutting data

HAIMER Werkstoff Gruppen HAIMER Material groups	Beispiel Werkstoffe Example material		Werkstoff Information Material information		Schnittbreite/Cutting width		
	DIN DIN	Werkstoffnr. Material no.	Zugfestigkeit Tensile strength	Inhalt/Härte Content/ Hardness	 ae = 100% D1 ap = 1 x D1	 ae = 50% D1 ap = 1.5 x D1	 ae = 25% D1 ap = L1 max.
N1 Alu-Knetlegierungen Wrenght aluminium alloys	AlMg1	3.3315		Si < 9%	300 – 400	400 – 500	500 – 600
N2 Alu-Gusslegierungen Aluminium cast alloys	G-Alsi12	3.2581		Si > 9%			


Schnittdaten dienen als Richtwerte und müssen dem Bearbeitungsumfeld angepasst werden.
Cutting data are reference values and need to be adjusted according to the application area.

Vorschubtable f_z (mm/Zahn) abhängig von D1 und Schnittbreite ae / Feed per tooth (mm/tooth) in relation with D1 and cutting width ae

ae	ø 2	ø 3	ø 4	ø 5	ø 6	ø 8	ø 10	ø 12	ø 14	ø 16	ø 18	ø 20
bis/to 50% ø	0,02	0,03	0,04	0,05	0,06	0,08	0,1	0,12	0,14	0,16	0,198	0,2
100% ø	0,01	0,015	0,02	0,025	0,03	0,04	0,05	0,06	0,07	0,08	0,108	0,1
	0,002	0,003	0,004	0,005	0,006	0,008	0,010	0,012	0,014	0,016	0,018	0,020

POWER MILL ALU BESCHICHTET/COATED
F4002NN – Z2 VHM SCHAFTFRÄSER/SOLID CARBIDE END MILLS

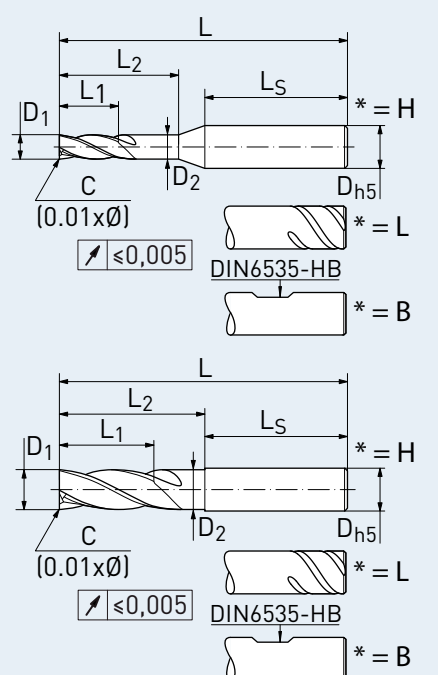
Technische Daten und Produkteigenschaften/Technical data and Product characteristics



Wahlweise / Optional:

- Glattschaft DIN 6535-HA / Straight shank DIN 6535-HA
- Safe-Lock Schaft (S-λ) / Safe-Lock shank (S-λ)
- Weldonschaft DIN 6535-HB / Weldon shank DIN 6535-HB

Eigenschaften Characteristics	Anwendung Application	Kühlung Coolant



Feingewuchtet/Fine balanced
Ausgenommen Weldonschaft/Except Weldon shank

Material – Merkmale/Material – characteristics

Hauptinsatz
Main Material



- Beschichtung für abrasive Werkstoffe
- Coating for abrasive materials
- Halsabsatz für längere Eingriffstiefe
- Neck for higher cutting depth
- Zentrumsschneide
- Center cutting
- Polierte Span- und Freiflächen
- Polished flute and relief

Artikel-Code Article-Code	HAIMER Qualität HAIMER Quality	D1 (h9) D1 (h9) [mm]	Schneidecke Cutting edge	Größe Size [mm]	L1 max. L1 max. [mm]	L L [mm]	L2 L2 [mm]	D2 D2 [mm]	D (h5) D (h5) [mm]	LS LS [mm]	Schaft Shank
F4002NN*0200C..	AC	2,00	C	0,02	7	58	9	1,9	6	44,3	HA/S-λ/HB
F4002NN*0300C..	AC	3,00	C	0,03	8	58	10	2,9	6	44,0	HA/S-λ/HB
F4002NN*0400C..	AC	4,00	C	0,04	11	58	15	3,8	6	40,0	HA/S-λ/HB
F4002NN*0500C..	AC	5,00	C	0,05	13	58	18	4,8	6	37,875	HA/S-λ/HB
F4002NN*0600C..	AC	6,00	C	0,06	13	58	20	5,7	6	36,5	HA/S-λ/HB
F4002NN*0800C..	AC	8,00	C	0,08	19	64	26	7,6	8	36,5	HA/S-λ/HB
F4002NN*1000C..	AC	10,00	C	0,10	22	73	30,5	9,5	10	40,5	HA/S-λ/HB
F4002NN*1200C..	AC	12,00	C	0,12	26	84	36,5	11,4	12	45,5	HA/S-λ/HB
F4002NN*1400C..	AC	14,00	C	0,14	26	84	36,5	13,3	14	45,5	HA/S-λ/HB
F4002NN*1600C..	AC	16,00	C	0,16	32	93	42,5	15,2	16	48,5	HA/S-λ/HB
F4002NN*1800C..	AC	18,00	C	0,18	32	93	42,5	17,1	18	48,5	HA/S-λ/HB
F4002NN*2000C..	AC	20,00	C	0,20	38	105	52	19	20	50,5	HA/S-λ/HB

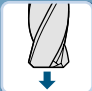
* = L - Safe-Lock / H - Glattschaft / B - Weldonschaft. Bestellnummer = Artikel-Code + HAIMER Qualität.
* = L - Safe-Lock / H - Straight shank / B - Weldon shank. Order No. = Article Code + HAIMER Quality.

Technische Änderungen vorbehalten
Technical data subject to change without prior notice

Schnittdaten/Cutting data


HAIMER Werkstoff Gruppen HAIMER Material groups	Beispiel Werkstoffe Example material	Werkstoffnr. Material no.	Zugfestigkeit Tensile strength	Werkstoff Information Material information	Schnittbreite/Cutting width		
					Schnittgeschwindigkeit Vc (m/min) Cutting speed Vc (m/min)		
N1	Alu-Knetlegierungen Wrenght aluminium alloys	AlMg1	3.3315	Si < 9%	ae = 100% D1 ap = 1 x D1	ae = 50% D1 ap = 1.5 x D1	ae = 25% D1 ap = L1 max.
N2	Alu-Gusslegierungen Aluminium cast alloys	G-Alsi12	3.2581	Si > 9%	300 – 400	400 – 500	500 – 600

Schnittdaten dienen als Richtwerte und müssen dem Bearbeitungsumfeld angepasst werden.
Cutting data are reference values and need to be adjusted according to the application area.

Vorschubtable f _z (mm/Zahn) abhängig von D1 und Schnittbreite ae /Feed per tooth (mm/tooth) in relation with D1 and cutting width ae												
ae	ø 2	ø 3	ø 4	ø 5	ø 6	ø 8	ø 10	ø 12	ø 14	ø 16	ø 18	ø 20
bis/to 50% ø	0,02	0,03	0,04	0,05	0,06	0,08	0,1	0,12	0,14	0,16	0,198	0,2
100% ø	0,01	0,015	0,02	0,025	0,03	0,04	0,05	0,06	0,07	0,08	0,108	0,1
	0,002	0,003	0,004	0,005	0,006	0,008	0,010	0,012	0,014	0,016	0,018	0,020

POWER MILL ALU
V4002NN – Z2 VHM VOLLRADIUS/BALL NOSE

Technische Daten und Produkteigenschaften/Technical data and Product characteristics

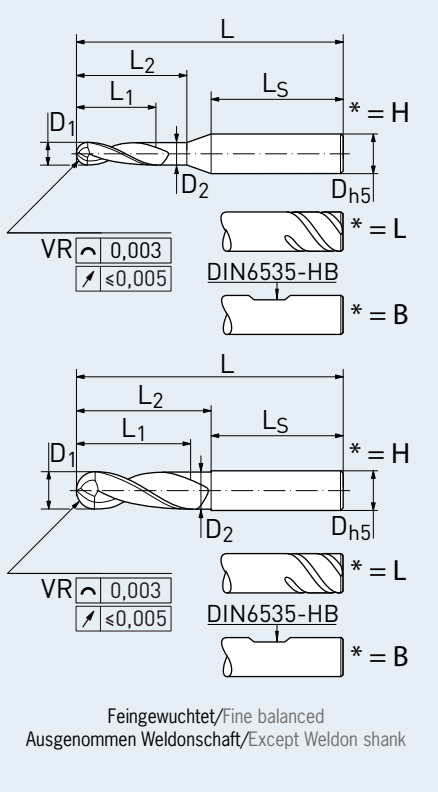


Wahlweise / Optional:

- Glattschaft DIN 6535-HA / Straight shank DIN 6535-HA
- Safe-Lock Schaft (S-λ) / Safe-Lock shank (S-λ)
- Weldonschaft DIN 6535-HB / Weldon shank DIN 6535-HB

* = H
* = L
* = B

Eigenschaften Characteristics	Anwendung Application	Kühlung Coolant



Feingewuchtet/Fine balanced
Ausgenommen Weldonschaft/Except Weldon shank

Material – Merkmale/Material – characteristics

Haupteinsatz
Main Material



- Halsabsatz für längere Eingriffstiefe
- Vollradius
- Polierte Span- und Freiflächen
- Neck for higher cutting depth
- Ball Nose
- Polished flute and relief

Artikel-Code Article-Code	HAIMER Qualität HAIMER Quality	D1 D1 [mm]	VR VR ± 0,005 mm	L1 max. L1 max. [mm]	L L [mm]	L2 L2 [mm]	D2 D2 [mm]	D (h5) D (h5) [mm]	LS LS [mm]	Schaft Shank	
V4002NN*0200R..	A-	2	-0,005 -0,025	0,9925	7	58	9	1,9	6	44,3	HA/S-λ/HB
V4002NN*0300R..	A-	3	-0,005 -0,025	1,4925	8	58	10	2,9	6	44,0	HA/S-λ/HB
V4002NN*0400R..	A-	4	-0,010 -0,030	1,99	11	58	15	3,8	6	40,0	HA/S-λ/HB
V4002NN*0500R..	A-	5	-0,010 -0,030	2,49	13	58	18	4,8	6	37,875	HA/S-λ/HB
V4002NN*0600R..	A-	6	-0,010 -0,030	2,99	13	58	20	5,7	6	36,5	HA/S-λ/HB
V4002NN*0800R..	A-	8	-0,010 -0,030	3,99	19	64	26	7,6	8	36,5	HA/S-λ/HB
V4002NN*1000R..	A-	10	-0,010 -0,030	4,99	22	73	30,5	9,5	10	40,5	HA/S-λ/HB
V4002NN*1200R..	A-	12	-0,010 -0,030	5,99	26	84	36,5	11,4	12	45,5	HA/S-λ/HB
V4002NN*1400R..	A-	14	-0,010 -0,030	6,99	26	84	36,5	13,3	14	45,5	HA/S-λ/HB
V4002NN*1600R..	A-	16	-0,010 -0,030	7,99	32	93	42,5	15,2	16	48,5	HA/S-λ/HB
V4002NN*1800R..	A-	18	-0,010 -0,030	8,99	32	93	42,5	17,1	18	48,5	HA/S-λ/HB
V4002NN*2000R..	A-	20	-0,010 -0,030	9,99	38	105	52	19	20	50,5	HA/S-λ/HB

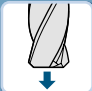
* = L - Safe-Lock / H - Glattschaft / B - Weldonschaft. Bestellnummer = Artikel-Code + HAIMER Qualität.
* = L - Safe-Lock / H - Straight shank / B - Weldon shank. Order No. = Article Code + HAIMER Quality.

Technische Änderungen vorbehalten
Technical data subject to change without prior notice

Schnittdaten/Cutting data

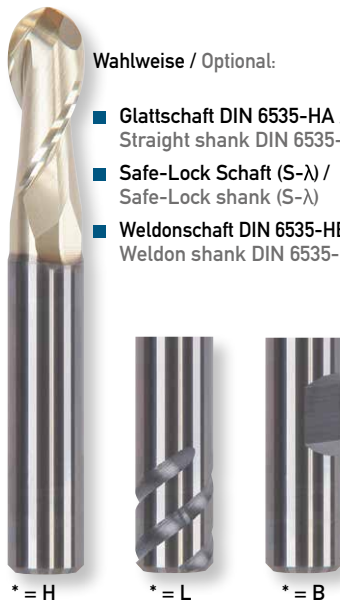
HAIMER Werkstoff Gruppen HAIMER Material groups	Beispiel Werkstoffe Example material	Werkstoffnr. Material no.	Zugfestigkeit Tensile strength	Werkstoff Information Material information	Schnittbreite/Cutting width		
					Schnittgeschwindigkeit Vc (m/min) Cutting speed Vc (m/min)		
N1	Alu-Knetlegierungen Wrenght aluminium alloys	AlMg1	3.3315	Si < 9%	300 – 400	400 – 500	500 – 600
N2	Alu-Gusslegierungen Aluminium cast alloys	G-Alsi12	3.2581	Si > 9%			

Schnittdaten dienen als Richtwerte und müssen dem Bearbeitungsumfeld angepasst werden.
Cutting data are reference values and need to be adjusted according to the application area.

Vorschubtable f _z (mm/Zahn) abhängig von D1 und Schnittbreite ae / Feed per tooth (mm/tooth) in relation with D1 and cutting width ae												
ae	ø 2	ø 3	ø 4	ø 5	ø 6	ø 8	ø 10	ø 12	ø 14	ø 16	ø 18	ø 20
bis/to 50% ø	0,02	0,03	0,04	0,05	0,06	0,08	0,1	0,12	0,14	0,16	0,198	0,2
100% ø	0,01	0,015	0,02	0,025	0,03	0,04	0,05	0,06	0,07	0,08	0,108	0,1
	0,002	0,003	0,004	0,005	0,006	0,008	0,010	0,012	0,014	0,016	0,018	0,020

POWER MILL ALU BESCHICHTET/COATED
V4002NN – Z2 VHM VOLLRADIUS/BALL NOSE

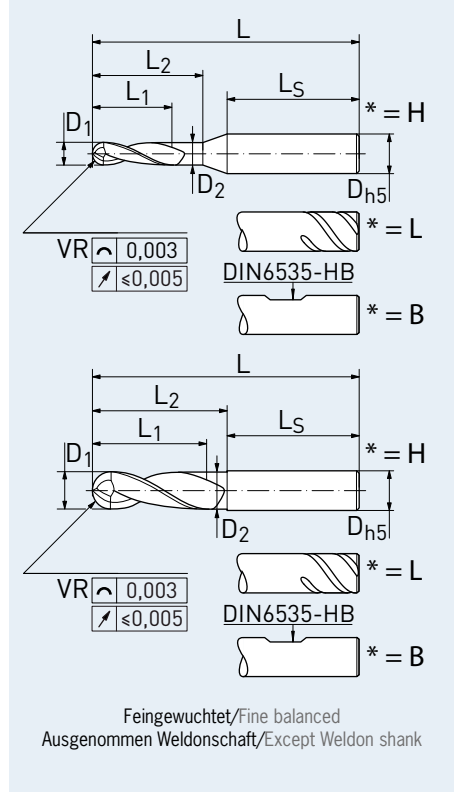
Technische Daten und Produkteigenschaften/Technical data and Product characteristics



Wahlweise / Optional:

- Glattschaft DIN 6535-HA / Straight shank DIN 6535-HA
- Safe-Lock Schaft (S-λ) / Safe-Lock shank (S-λ)
- Weldonschaft DIN 6535-HB / Weldon shank DIN 6535-HB

Eigenschaften Characteristics	Anwendung Application	Kühlung Coolant



Feingewuchtet/Fine balanced
Ausgenommen Weldonschaft/Except Weldon shank

Material – Merkmale/Material – characteristics

Haupteinsatz
Main Material





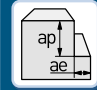
- Beschichtung für abrasive Werkstoffe
- Coating for abrasive materials
- Halsabsatz für längere Eingriffstiefe
- Neck for higher cutting depth
- Vollradius
- Ball Nose
- Polierte Span- und Freiflächen
- Polished flute and relief

Artikel-Code Article-Code	HAIMER Qualität HAIMER Quality	D1 D1 [mm]	VR VR ± 0,005 mm	L1 max. L1 max. [mm]	L L [mm]	L2 L2 [mm]	D2 D2 [mm]	D (h5) D (h5) [mm]	LS LS [mm]	Schaft Shank	
V4002NN*0200R..	AC	2	$\begin{matrix} -0,005 \\ -0,025 \end{matrix}$	0,9925	7	58	9	1,9	6	44,3	HA/S-λ/HB
V4002NN*0300R..	AC	3	$\begin{matrix} -0,005 \\ -0,025 \end{matrix}$	1,4925	8	58	10	2,9	6	44,0	HA/S-λ/HB
V4002NN*0400R..	AC	4	$\begin{matrix} -0,010 \\ -0,030 \end{matrix}$	1,99	11	58	15	3,8	6	40,0	HA/S-λ/HB
V4002NN*0500R..	AC	5	$\begin{matrix} -0,010 \\ -0,030 \end{matrix}$	2,49	13	58	18	4,8	6	37,875	HA/S-λ/HB
V4002NN*0600R..	AC	6	$\begin{matrix} -0,010 \\ -0,030 \end{matrix}$	2,99	13	58	20	5,7	6	36,5	HA/S-λ/HB
V4002NN*0800R..	AC	8	$\begin{matrix} -0,010 \\ -0,030 \end{matrix}$	3,99	19	64	26	7,6	8	36,5	HA/S-λ/HB
V4002NN*1000R..	AC	10	$\begin{matrix} -0,010 \\ -0,030 \end{matrix}$	4,99	22	73	30,5	9,5	10	40,5	HA/S-λ/HB
V4002NN*1200R..	AC	12	$\begin{matrix} -0,010 \\ -0,030 \end{matrix}$	5,99	26	84	36,5	11,4	12	45,5	HA/S-λ/HB
V4002NN*1400R..	AC	14	$\begin{matrix} -0,010 \\ -0,030 \end{matrix}$	6,99	26	84	36,5	13,3	14	45,5	HA/S-λ/HB
V4002NN*1600R..	AC	16	$\begin{matrix} -0,010 \\ -0,030 \end{matrix}$	7,99	32	93	42,5	15,2	16	48,5	HA/S-λ/HB
V4002NN*1800R..	AC	18	$\begin{matrix} -0,010 \\ -0,030 \end{matrix}$	8,99	32	93	42,5	17,1	18	48,5	HA/S-λ/HB
V4002NN*2000R..	AC	20	$\begin{matrix} -0,010 \\ -0,030 \end{matrix}$	9,99	38	105	52	19	20	50,5	HA/S-λ/HB

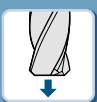
* = L - Safe-Lock / H - Glattschaft / B - Weldonschaft. Bestellnummer = Artikel-Code + HAIMER Qualität.
* = L - Safe-Lock / H - Straight shank / B - Weldon shank. Order No. = Article Code + HAIMER Quality.

Technische Änderungen vorbehalten
Technical data subject to change without prior notice

Schnittdaten/Cutting data

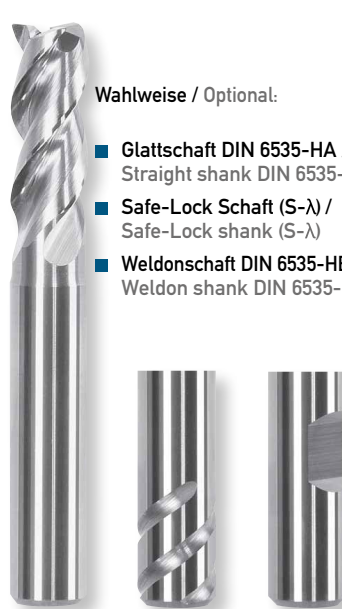
HAIMER Werkstoff Gruppen HAIMER Material groups	Beispiel Werkstoffe Example material	Werkstoffnr. Material no.	Werkstoff Information Material information		Schnittbreite/Cutting width		
			Zugfestigkeit Tensile strength	Inhalt/Härte Content/ Hardness			
N1 Alu-Knetlegierungen Wrenght aluminium alloys	AlMg1	3.3315		Si < 9%	300 – 400	400 – 500	500 – 600
N2 Alu-Gusslegierungen Aluminium cast alloys	G-Alsi12	3.2581		Si > 9%			

Schnittdaten dienen als Richtwerte und müssen dem Bearbeitungsumfeld angepasst werden.
Cutting data are reference values and need to be adjusted according to the application area.

Vorschubtable f _z (mm/Zahn) abhängig von D1 und Schnittbreite ae /Feed per tooth (mm/tooth) in relation with D1 and cutting width ae												
ae	ø 2	ø 3	ø 4	ø 5	ø 6	ø 8	ø 10	ø 12	ø 14	ø 16	ø 18	ø 20
bis/to 50% ø	0,02	0,03	0,04	0,05	0,06	0,08	0,1	0,12	0,14	0,16	0,198	0,2
100% ø	0,01	0,015	0,02	0,025	0,03	0,04	0,05	0,06	0,07	0,08	0,108	0,1
	0,002	0,003	0,004	0,005	0,006	0,008	0,010	0,012	0,014	0,016	0,018	0,020

POWER MILL ALU F4003NN – Z3 VHM SCHAFTFRÄSER/SOLID CARBIDE END MILLS

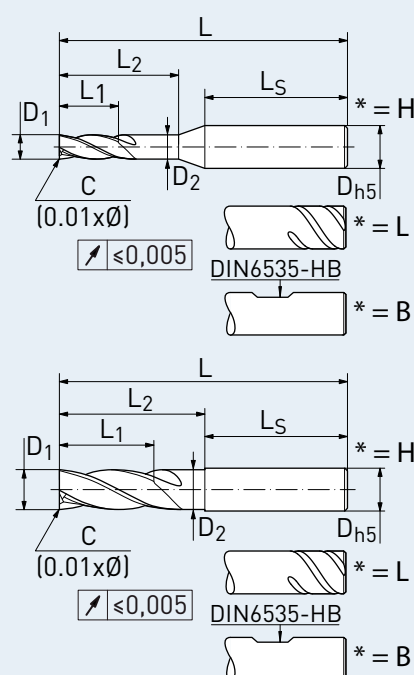
Technische Daten und Produkteigenschaften/Technical data and Product characteristics



Wahlweise / Optional:

- Glattschaft DIN 6535-HA / Straight shank DIN 6535-HA
- Safe-Lock Schaft (S-λ) / Safe-Lock shank (S-λ)
- Weldonschaft DIN 6535-HB / Weldon shank DIN 6535-HB

Eigenschaften Characteristics	Anwendung Application	Kühlung Coolant



Feingewuchtet/Fine balanced
Ausgenommen Weldonschaft/Except Weldon shank

Material – Merkmale/Material – characteristics

Haupteinsatz
Main Material



- Halsabsatz für längere Eingriffstiefe
- Zentrumsschneide
- Polierte Span- und Freiflächen
- Neck for higher cutting depth
- Center cutting
- Polished flute and relief



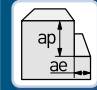
Artikel-Code Article-Code	HAIMER Qualität HAIMER Quality	D1 (h9) D1 (h9) [mm]	Schneidecke Cutting edge C	Größe Size [mm]	L1 max. L1 max. [mm]	L L [mm]	L2 L2 [mm]	D2 D2 [mm]	D (h5) D (h5) [mm]	LS LS [mm]	Schaft Shank
F4003NN*0200C..	A-	2,00	C	0,02	7	58	9	1,9	6	44,3	HA/S-λ/HB
F4003NN*0300C..	A-	3,00	C	0,03	8	58	10	2,9	6	44,0	HA/S-λ/HB
F4003NN*0400C..	A-	4,00	C	0,04	11	58	15	3,8	6	40,0	HA/S-λ/HB
F4003NN*0500C..	A-	5,00	C	0,05	13	58	18	4,8	6	37,875	HA/S-λ/HB
F4003NN*0600C..	A-	6,00	C	0,06	13	58	20	5,7	6	36,5	HA/S-λ/HB
F4003NN*0800C..	A-	8,00	C	0,08	19	64	26	7,6	8	36,5	HA/S-λ/HB
F4003NN*1000C..	A-	10,00	C	0,10	22	73	30,5	9,5	10	40,5	HA/S-λ/HB
F4003NN*1200C..	A-	12,00	C	0,12	26	84	36,5	11,4	12	45,5	HA/S-λ/HB
F4003NN*1400C..	A-	14,00	C	0,14	26	84	36,5	13,3	14	45,5	HA/S-λ/HB
F4003NN*1600C..	A-	16,00	C	0,16	32	93	42,5	15,2	16	48,5	HA/S-λ/HB
F4003NN*1800C..	A-	18,00	C	0,18	32	93	42,5	17,1	18	48,5	HA/S-λ/HB
F4003NN*2000C..	A-	20,00	C	0,20	41	105	52	19	20	50,5	HA/S-λ/HB

* = L - Safe-Lock / H - Glattschaft / B - Weldonschaft. Bestellnummer = Artikel-Code + HAIMER Qualität.
 * = L - Safe-Lock / H - Straight shank / B - Weldon shank. Order No. = Article Code + HAIMER Quality.

Technische Änderungen vorbehalten
 Technical data subject to change without prior notice

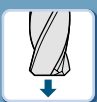
POWER MILL ALU BESCHICHTET/COATED
F4003NN – Z3 VHM SCHAFTFRÄSER/SOLID CARBIDE END MILLS

Schnittdaten/Cutting data

HAIMER Werkstoff Gruppen HAIMER Material groups	Beispiel Werkstoffe Example material		Werkstoff Information Material information		Schnittbreite/Cutting width			
	DIN DIN	Werkstoffnr. Material no.	Zugfestigkeit Tensile strength	Inhalt/Härte Content/ Hardness	 ae = 100% D1 ap = 1 x D1	 ae = 50% D1 ap = 1.5 x D1	 ae = 25% D1 ap = L1 max.	
					Schnittgeschwindigkeit Vc (m/min) Cutting speed Vc (m/min)			
N1	Alu-Knetlegierungen Wrenght aluminium alloys	AlMg1	3.3315		Si < 9%	300 – 400	400 – 500	500 – 600
N2	Alu-Gusslegierungen Aluminium cast alloys	G-Alsi12	3.2581		Si > 9%			

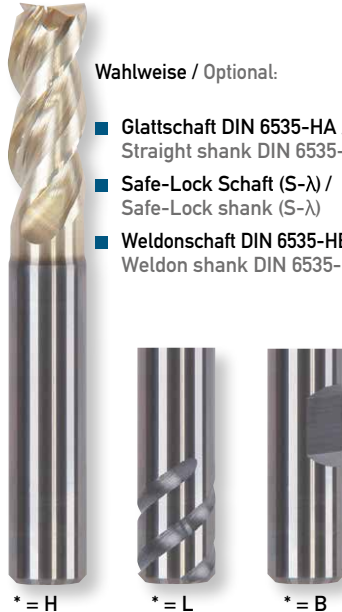
Schnittdaten dienen als Richtwerte und müssen dem Bearbeitungsumfeld angepasst werden.
Cutting data are reference values and need to be adjusted according to the application area.

Vorschubtable f_z (mm/Zahn) abhängig von D1 und Schnittbreite ae / Feed per tooth (mm/tooth) in relation with D1 and cutting width ae

ae	ø 2	ø 3	ø 4	ø 5	ø 6	ø 8	ø 10	ø 12	ø 14	ø 16	ø 18	ø 20
bis/to 50% ø	0,02	0,03	0,04	0,05	0,06	0,08	0,1	0,12	0,14	0,16	0,198	0,2
100% ø	0,01	0,015	0,02	0,025	0,03	0,04	0,05	0,06	0,07	0,08	0,108	0,1
	0,002	0,003	0,004	0,005	0,006	0,008	0,010	0,012	0,014	0,016	0,018	0,020

POWER MILL ALU BESCHICHTET/COATED
F4003NN – Z3 VHM SCHAFTFRÄSER/SOLID CARBIDE END MILLS

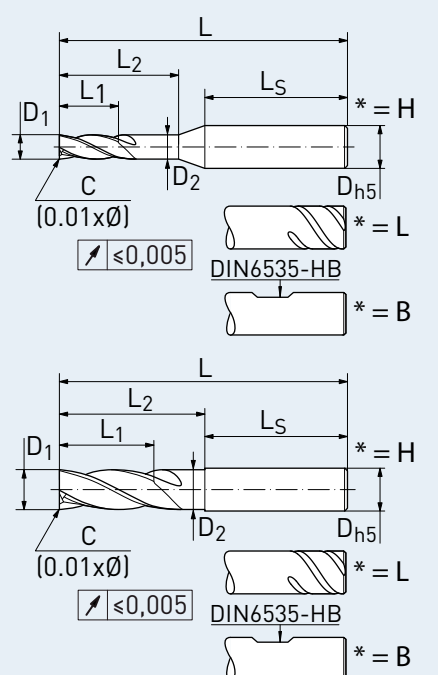
Technische Daten und Produkteigenschaften/Technical data and Product characteristics



Wahlweise / Optional:

- Glattschaft DIN 6535-HA / Straight shank DIN 6535-HA
- Safe-Lock Schaft (S-λ) / Safe-Lock shank (S-λ)
- Weldonschaft DIN 6535-HB / Weldon shank DIN 6535-HB

Eigenschaften Characteristics	Anwendung Application	Kühlung Coolant



Feingewuchtet/Fine balanced
Ausgenommen Weldonschaft/Except Weldon shank

Material – Merkmale/Material – characteristics

Haupteinsatz
Main Material



- Beschichtung für abrasive Werkstoffe
- Halsabsatz für längere Eingriffstiefe
- Zentrumschneide
- Polierte Span- und Freiflächen
- Coating for abrasive materials
- Neck for higher cutting depth
- Center cutting
- Polished flute and relief

Artikel-Code Article-Code	HAIMER Qualität HAIMER Quality	D1 (h9) D1 (h9) [mm]	Schneidecke Cutting edge C	Größe Size [mm]	L1 max. L1 max. [mm]	L L [mm]	L2 L2 [mm]	D2 D2 [mm]	D (h5) D (h5) [mm]	LS LS [mm]	Schaft Shank
F4003NN*0200C..	AC	2,00	C	0,02	7	58	9	1,9	6	44,3	HA/S-λ/HB
F4003NN*0300C..	AC	3,00	C	0,03	8	58	10	2,9	6	44,0	HA/S-λ/HB
F4003NN*0400C..	AC	4,00	C	0,04	11	58	15	3,8	6	40,0	HA/S-λ/HB
F4003NN*0500C..	AC	5,00	C	0,05	13	58	18	4,8	6	37,875	HA/S-λ/HB
F4003NN*0600C..	AC	6,00	C	0,06	13	58	20	5,7	6	36,5	HA/S-λ/HB
F4003NN*0800C..	AC	8,00	C	0,08	19	64	26	7,6	8	36,5	HA/S-λ/HB
F4003NN*1000C..	AC	10,00	C	0,10	22	73	30,5	9,5	10	40,5	HA/S-λ/HB
F4003NN*1200C..	AC	12,00	C	0,12	26	84	36,5	11,4	12	45,5	HA/S-λ/HB
F4003NN*1400C..	AC	14,00	C	0,14	26	84	36,5	13,3	14	45,5	HA/S-λ/HB
F4003NN*1600C..	AC	16,00	C	0,16	32	93	42,5	15,2	16	48,5	HA/S-λ/HB
F4003NN*1800C..	AC	18,00	C	0,18	32	93	42,5	17,1	18	48,5	HA/S-λ/HB
F4003NN*2000C..	AC	20,00	C	0,20	41	105	52	19	20	50,5	HA/S-λ/HB

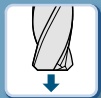
* = L - Safe-Lock / H - Glattschaft / B - Weldonschaft. Bestellnummer = Artikel-Code + HAIMER Qualität.
* = L - Safe-Lock / H - Straight shank / B - Weldon shank. Order No. = Article Code + HAIMER Quality.

Technische Änderungen vorbehalten
Technical data subject to change without prior notice

Schnittdaten/Cutting data

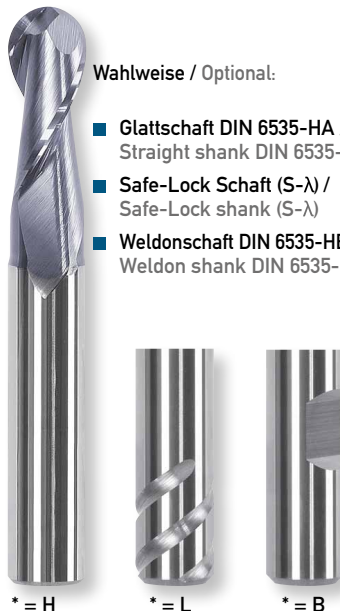
HAIMER Werkstoff Gruppen HAIMER Material groups	Beispiel Werkstoffe Example material	Werkstoff Information Material information		Schruppen Vc (m/min) Roughing Vc (m/min)	Schlichten Vc (m/min) Finishing Vc (m/min)		
		DIN DIN	Werkstoffnr. Material no.			Zugfestigkeit Tensile strength	Inhalt/Härte Content/ Hardness
P1	Allg. Bau-, Einsatzstähle General construction steels	S235JR (RST37-2), E295 (St 50-2), C45	1.0038, 1.0050, 1.0503	≤ 800 N/mm ²	bis 25 HRC up to 25 HRC	180 – 220	280 – 320
P2	Werkzeug/ Vergütungsstähle Heat treated steels	X38CrMoV5-3, X153CrMoV12, X100CrMoV5, 42CrMo4	1.2367, 1.2379, 1.2363, 1.7225	> 800 N/mm ²	bis 45 HRC up to 45 HRC	170 – 190	270 – 290
M1	Rostfreie Stähle Stainless steels	X8CrNiS18-9, X5CrNi18-10, X46Cr13	1.4305, 1.4301, 1.4034	≤ 650 N/mm ²		110 – 130	170 – 190
M2	Rostfreie Stähle Stainless steels	X6CrNiMoTi17-12-2, X2CrNiMo17-12-2, X4CrNiMo16-5-1	1.4571, 1.4404, 1.4418	> 650 N/mm ²		70 – 90	120 – 140
K1	Gusseisen Cast iron	EN-GJL200 (GG20), EN- GJLZ (GG40), EN- GJS-400-15 (GGG40)	0.6020, 0.6040, 0.7040	≤ 450 N/mm ²		190 – 210	290 – 310
K2	Gusseisen Cast iron	EN-GJS-600-3 (GGG60), EN-GJS-700-2 (GGG70)	0.7060, 0.7070	> 450 N/mm ²		140 – 160	220 – 240
S1	Titan & Titanlegierungen Titanium & titanium alloys	TiAl6V4	3.7165			60 – 80	60 – 80
S2	Warmfeste Legierungen High Temp alloys	Inconel; NIMONIC		800 – 1700 N/ mm ²		30 – 40	30 – 40
N1	Alu-Knetlegierungen Wrenght aluminium alloys	AlMg1	3.3315		Si < 9%	120 – 240	120 – 240
N2	Alu-Gusslegierungen Aluminium cast alloys	G-Alsi12	3.2581		Si > 9%	120 – 240	120 – 240
H1	Gehärtete Stähle Hardened steels		45 – 55 HRC			40 – 60	60 – 80

Schnittdaten dienen als Richtwerte und müssen dem Bearbeitungsumfeld angepasst werden.
Cutting data are reference values and need to be adjusted according to the application area.

Vorschubtable f _z (mm/Zahn) abhängig von D1 und Schnittbreite ae / Feed per tooth (mm/tooth) in relation with D1 and cutting width ae												
ae	∅ 2	∅ 3	∅ 4	∅ 5	∅ 6	∅ 8	∅ 10	∅ 12	∅ 14	∅ 16	∅ 18	∅ 20
bis/to 50% ∅	0,02	0,03	0,04	0,05	0,06	0,08	0,1	0,12	0,14	0,16	0,198	0,2
100% ∅	0,01	0,015	0,02	0,025	0,03	0,04	0,05	0,06	0,07	0,08	0,108	0,1
	0,002	0,003	0,004	0,005	0,006	0,008	0,010	0,012	0,014	0,016	0,018	0,020

POWER MILL UNI V1002NN – Z2 VOLLRADIUS/BALL NOSE

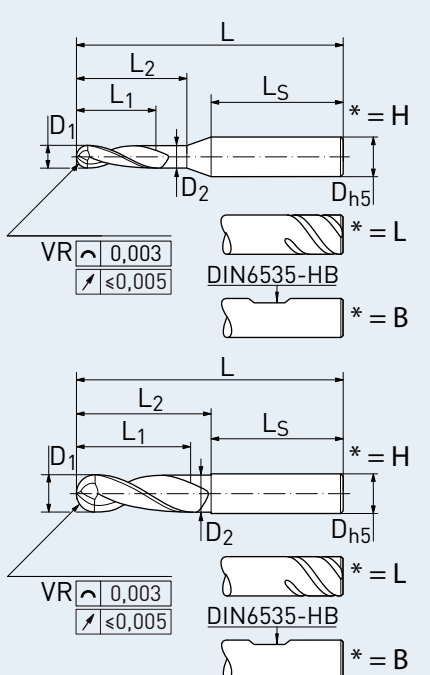
Technische Daten und Produkteigenschaften/Technical data and Product characteristics



Wahlweise / Optional:

- Glattschaft DIN 6535-HA / Straight shank DIN 6535-HA
- Safe-Lock Schaft (S-λ) / Safe-Lock shank (S-λ)
- Weldonschaft DIN 6535-HB / Weldon shank DIN 6535-HB

Eigenschaften Characteristics	Anwendung Application	Kühlung Coolant



Feingewuchtet/Fine balanced
Ausgenommen Weldonschaft/Except Weldon shank

Material – Merkmale/Material – characteristics

Haupteinsatz
Main Material

auch geeignet für
also suitable for



- Halsabsatz für längere Eingriffstiefe
- Vollradius
- Polierte Span- und Freiflächen


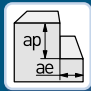

- Neck for higher cutting depth
- Ball Nose
- Polished flute and relief

Artikel-Code Article-Code	HAIMER Qualität HAIMER Quality	D1 D1 [mm]	VR VR ± 0,005 mm	L1 max. L1 max. [mm]	L L [mm]	L2 L2 [mm]	D2 D2 [mm]	D (h5) D (h5) [mm]	LS LS [mm]	Schaft Shank	
V1002NN*0200R..	AA	2	$\begin{matrix} -0,005 \\ -0,025 \end{matrix}$	0,9925	7	58	9	1,9	6	44,3	HA/S-λ/HB
V1002NN*0300R..	AA	3	$\begin{matrix} -0,005 \\ -0,025 \end{matrix}$	1,4925	8	58	10	2,9	6	44,0	HA/S-λ/HB
V1002NN*0400R..	AA	4	$\begin{matrix} -0,010 \\ -0,030 \end{matrix}$	1,99	11	58	15	3,8	6	40,0	HA/S-λ/HB
V1002NN*0500R..	AA	5	$\begin{matrix} -0,010 \\ -0,030 \end{matrix}$	2,49	13	58	18	4,8	6	37,875	HA/S-λ/HB
V1002NN*0600R..	AA	6	$\begin{matrix} -0,010 \\ -0,030 \end{matrix}$	2,99	13	58	20	5,7	6	36,5	HA/S-λ/HB
V1002NN*0800R..	AA	8	$\begin{matrix} -0,010 \\ -0,030 \end{matrix}$	3,99	19	64	26	7,6	8	36,5	HA/S-λ/HB
V1002NN*1000R..	AA	10	$\begin{matrix} -0,010 \\ -0,030 \end{matrix}$	4,99	22	73	30,5	9,5	10	40,5	HA/S-λ/HB
V1002NN*1200R..	AA	12	$\begin{matrix} -0,010 \\ -0,030 \end{matrix}$	5,99	26	84	36,5	11,4	12	45,5	HA/S-λ/HB
V1002NN*1400R..	AA	14	$\begin{matrix} -0,010 \\ -0,030 \end{matrix}$	6,99	26	84	36,5	13,3	14	45,5	HA/S-λ/HB
V1002NN*1600R..	AA	16	$\begin{matrix} -0,010 \\ -0,030 \end{matrix}$	7,99	32	93	42,5	15,2	16	48,5	HA/S-λ/HB
V1002NN*1800R..	AA	18	$\begin{matrix} -0,010 \\ -0,030 \end{matrix}$	8,99	32	93	42,5	17,1	18	48,5	HA/S-λ/HB
V1002NN*2000R..	AA	20	$\begin{matrix} -0,010 \\ -0,030 \end{matrix}$	9,99	38	105	52	19	20	50,5	HA/S-λ/HB

* = L - SafeLock / H - Glattschaft / B - Weldonschaft. Bestellnummer = Artikel-Code + HAIMER Qualität.
 * = L - SafeLock / H - Straight shank / B - Weldon shank. Order No. = Article Code + HAIMER Quality.

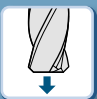
Technische Änderungen vorbehalten
 Technical data subject to change without prior notice

Schnittdaten/Cutting data

HAIMER Werkstoff Gruppen HAIMER Material groups	Beispiel Werkstoffe Example material	Werkstoffnr. Material no.	Werkstoff Information Material information		Schnittbreite/Cutting width			
			Zugfestigkeit Tensile strength	Inhalt/Härte Content/ Hardness				
DIN DIN	DIN DIN				Schnittgeschwindigkeit Vc (m/min) Cutting speed Vc (m/min)			
P1	Allg. Bau-, Einsatzstähle General construction steels	S235JR (RST37-2), E295 (St 50-2), C45	1.0038, 1.0050, 1.0503	≤ 800 N/mm ²	bis 25 HRC up to 25 HRC	170 – 200	210 – 240	250 – 270
P2	Werkzeug/ Vergütungsstähle Heat treated steels	X38CrMoV5-3, X153CrMoV12, X100CrMoV5, 42CrMo4	1.2367, 1.2379, 1.2363, 1.7225	> 800 N/mm ²	bis 45 HRC up to 45 HRC	90 – 110	110 – 130	130 – 150
M1	Rostfreie Stähle Stainless steels	X8CrNiS18-9, X5CrNi18-10, X46Cr13	1.4305, 1.4301, 1.4034	≤ 650 N/mm ²		–	–	55 – 65
M2	Rostfreie Stähle Stainless steels	X6CrNiMoTi17-12-2, X2CrNiMo17-12-2, X4CrNiMo16-5-1	1.4571, 1.4404, 1.4418	> 650 N/mm ²		–	–	40 – 50
K1	Gusseisen Cast iron	EN-GJL200 (GG20), EN-GJLZ (GG40), EN-GJS-400-15 (GGG40)	0.6020, 0.6040, 0.7040	≤ 450 N/mm ²		110 – 130	130 – 150	200 – 220
K2	Gusseisen Cast iron	EN-GJS-600-3 (GGG60), EN-GJS-700-2 (GGG70)	0.7060, 0.7070	> 450 N/mm ²		90 – 110	110 – 130	160 – 180
S1	Titan & Titanlegierungen Titanium & titanium alloys	TiAl6V4	3.7165			60 – 80	60 – 80	60 – 80
S2	Warmfeste Legierungen High Temp alloys	Inconel; NIMONIC		800 – 1700 N/mm ²		30 – 40	30 – 40	30 – 40
N1	Alu-Knetlegierungen Wrought aluminium alloys	AlMg1	3.3315		Si < 9%	120 – 240	120 – 240	120 – 240
N2	Alu-Gusslegierungen Aluminium cast alloys	G-Alsi12	3.2581		Si > 9%	120 – 240	120 – 240	120 – 240
H1	Gehärtete Stähle Hardened steels		45 – 55 HRC			40 – 60	60 – 80	60 – 80


Schnittdaten dienen als Richtwerte und müssen dem Bearbeitungsumfeld angepasst werden.
Cutting data are reference values and need to be adjusted according to the application area.

Vorschubtablette fz (mm/Zahn) abhängig von D1 und Schnittbreite ae /Feed per tooth (mm/tooth) in relation with D1 and cutting width ae

ae	ø 2	ø 3	ø 4	ø 5	ø 6	ø 8	ø 10	ø 12	ø 14	ø 16	ø 18	ø 20
bis/to 50% ø	0,012	0,018	0,024	0,030	0,036	0,048	0,060	0,072	0,084	0,096	0,108	0,120
100% ø	0,010	0,015	0,020	0,025	0,030	0,040	0,050	0,060	0,070	0,080	0,090	0,100
	0,002	0,003	0,004	0,005	0,006	0,008	0,010	0,012	0,014	0,016	0,018	0,020

**POWER MILL UNI
F1003NN -Z3**

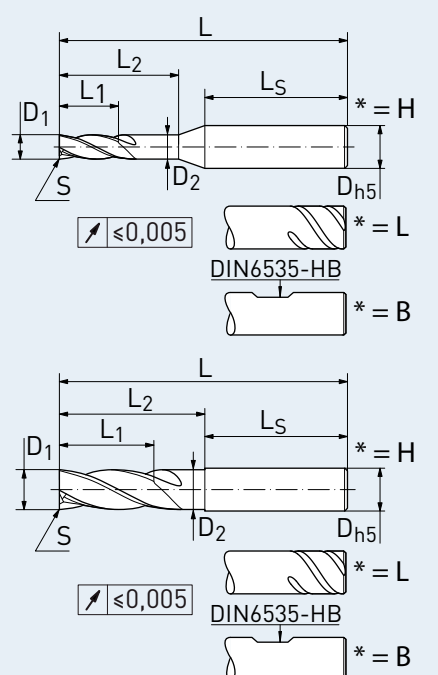
Technische Daten und Produkteigenschaften/Technical data and Product characteristics



Wahlweise / Optional:

- Glattschaft DIN 6535-HA / Straight shank DIN 6535-HA
- Safe-Lock Schaft (S-λ) / Safe-Lock shank (S-λ)
- Weldonschaft DIN 6535-HB / Weldon shank DIN 6535-HB

Eigenschaften Characteristics	Anwendung Application	Kühlung Coolant



Feingewuchtet/Fine balanced
Ausgenommen Weldonschaft/Except Weldon shank

Material – Merkmale/Material – characteristics


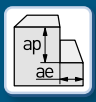

<p>Hauptinsatz Main Material</p> <div style="border: 1px solid black; padding: 5px; display: inline-block; font-size: 2em; font-weight: bold; background-color: #0070C0; color: white;">P</div>	<p>auch geeignet für also suitable for</p> <div style="display: flex; gap: 5px;"> <div style="background-color: red; color: white; padding: 2px 5px;">K</div> <div style="background-color: orange; color: white; padding: 2px 5px;">S</div> <div style="background-color: green; color: white; padding: 2px 5px;">N</div> <div style="background-color: yellow; color: black; padding: 2px 5px;">M</div> <div style="background-color: grey; color: white; padding: 2px 5px;">H</div> </div>	<ul style="list-style-type: none"> ■ Halsabsatz für längere Eingriffstiefe ■ Zentrumschneide ■ Ungleiche Schneidenteilung ■ Polierte Span- und Freiflächen 	<ul style="list-style-type: none"> ■ Neck for higher cutting depth ■ Center cutting ■ Unequal cutting edge ■ Polished flute and relief
------------------------------------------------------------------------------------------------------------------------------------------------------------------------------------------------------------	---------------------------------------------------------------------------------------------------------------------------------------------------------------------------------------------------------------------------------------------------------------------------------------------------------------------------------------------------------------------------------------------------------------------------------------------------------------------------------------------------	------------------------------------------------------------------------------------------------------------------------------------------------------------------------------------------------------	----------------------------------------------------------------------------------------------------------------------------------------------------------------------------------

Artikel-Code Article-Code	HAIMER Qualität HAIMER Quality	D1 (h9) D1 (h9) [mm]	Schneidecke Cutting edge	L1 max. L1 max. [mm]	L L [mm]	L2 L2 [mm]	D2 D2 [mm]	D (h5) D (h5) [mm]	LS LS [mm]	Schaft Shank
F1003NN*0200S..	AA	2,00	S	7	58	9	1,9	6	44,3	HA/S-λ/HB
F1003NN*0300S..	AA	3,00	S	8	58	10	2,9	6	44,0	HA/S-λ/HB
F1003NN*0400S..	AA	4,00	S	11	58	15	3,8	6	40,0	HA/S-λ/HB
F1003NN*0500S..	AA	5,00	S	13	58	18	4,8	6	37,875	HA/S-λ/HB
F1003NN*0600S..	AA	6,00	S	13	58	20	5,7	6	36,5	HA/S-λ/HB
F1003NN*0800S..	AA	8,00	S	19	64	26	7,6	8	36,5	HA/S-λ/HB
F1003NN*1000S..	AA	10,00	S	22	73	30,5	9,5	10	40,5	HA/S-λ/HB
F1003NN*1200S..	AA	12,00	S	26	84	36,5	11,4	12	45,5	HA/S-λ/HB
F1003NN*1400S..	AA	14,00	S	26	84	36,5	13,3	14	45,5	HA/S-λ/HB
F1003NN*1600S..	AA	16,00	S	32	93	42,5	15,2	16	48,5	HA/S-λ/HB
F1003NN*1800S..	AA	18,00	S	32	93	42,5	17,1	18	48,5	HA/S-λ/HB
F1003NN*2000S..	AA	20,00	S	38	105	52	19	20	50,5	HA/S-λ/HB

* = L - SafeLock / H - Glattschaft / B - Weldonschaft. Bestellnummer = Artikel-Code + HAIMER Qualität.
 * = L - SafeLock / H - Straight shank / B - Weldon shank. Order No. = Article Code + HAIMER Quality.

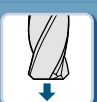
Technische Änderungen vorbehalten
 Technical data subject to change without prior notice

Schnittdaten/Cutting data

HAIMER Werkstoff Gruppen HAIMER Material groups	Beispiel Werkstoffe Example material	Werkstoffnr. Material no.	Werkstoff Information Material information		Schnittbreite/Cutting width			
			Zugfestigkeit Tensile strength	Inhalt/Härte Content/ Hardness				
DIN DIN	DIN DIN				Schnittgeschwindigkeit Vc (m/min) Cutting speed Vc (m/min)			
P1	Allg. Bau-, Einsatzstähle General construction steels	S235JR (RST37-2), E295 (St 50-2), C45	1.0038, 1.0050, 1.0503	≤ 800 N/mm ²	bis 25 HRC up to 25 HRC	170 – 200	210 – 240	250 – 270
P2	Werkzeug/ Vergütungsstähle Heat treated steels	X38CrMoV5-3, X153CrMoV12, X100CrMoV5, 42CrMo4	1.2367, 1.2379, 1.2363, 1.7225	> 800 N/mm ²	bis 45 HRC up to 45 HRC	90 – 110	110 – 130	130 – 150
M1	Rostfreie Stähle Stainless steels	X8CrNiS18-9, X5CrNi18-10, X46Cr13	1.4305, 1.4301, 1.4034	≤ 650 N/mm ²		–	–	55 – 65
M2	Rostfreie Stähle Stainless steels	X6CrNiMoTi17-12-2, X2CrNiMo17-12-2, X4CrNiMo16-5-1	1.4571, 1.4404, 1.4418	> 650 N/mm ²		–	–	40 – 50
K1	Gusseisen Cast iron	EN-GJL200 (GG20), EN-GJLZ (GG40), EN-GJS-400-15 (GGG40)	0.6020, 0.6040, 0.7040	≤ 450 N/mm ²		110 – 130	130 – 150	200 – 220
K2	Gusseisen Cast iron	EN-GJS-600-3 (GGG60), EN-GJS-700-2 (GGG70)	0.7060, 0.7070	> 450 N/mm ²		90 – 110	110 – 130	160 – 180
S1	Titan & Titanlegierungen Titanium & titanium alloys	TiAl6V4	3.7165			60 – 80	60 – 80	60 – 80
S2	Warmfeste Legierungen High Temp alloys	Inconel; NIMONIC		800 – 1700 N/mm ²		30 – 40	30 – 40	30 – 40
N1	Alu-Knetlegierungen Wrought aluminium alloys	AlMg1	3.3315		Si < 9%	120 – 240	120 – 240	120 – 240
N2	Alu-Gusslegierungen Aluminium cast alloys	G-Alsi12	3.2581		Si > 9%	120 – 240	120 – 240	120 – 240
H1	Gehärtete Stähle Hardened steels		45 – 55 HRC			40 – 60	60 – 80	60 – 80


Schnittdaten dienen als Richtwerte und müssen dem Bearbeitungsumfeld angepasst werden.
Cutting data are reference values and need to be adjusted according to the application area.

Vorschubtablette fz (mm/Zahn) abhängig von D1 und Schnittbreite ae /Feed per tooth (mm/tooth) in relation with D1 and cutting width ae

ae	ø 2	ø 3	ø 4	ø 5	ø 6	ø 8	ø 10	ø 12	ø 14	ø 16	ø 18	ø 20
bis/to 50% ø	0,012	0,018	0,024	0,030	0,036	0,048	0,060	0,072	0,084	0,096	0,108	0,120
100% ø	0,010	0,015	0,020	0,025	0,030	0,040	0,050	0,060	0,070	0,080	0,090	0,100
	0,002	0,003	0,004	0,005	0,006	0,008	0,010	0,012	0,014	0,016	0,018	0,020

POWER MILL UNI
F1004NN – Z4 FASE/CHAMFER

Technische Daten und Produkteigenschaften/Technical data and Product characteristics

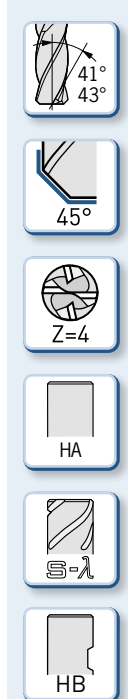


Wahlweise / Optional:

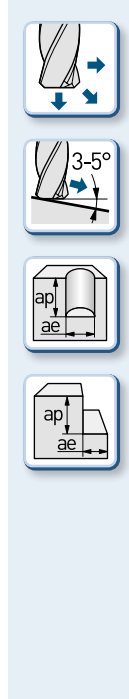
- Glattschaft DIN 6535-HA / Straight shank DIN 6535-HA
- Safe-Lock Schaft (S-λ) / Safe-Lock shank (S-λ)
- Weldonschaft DIN 6535-HB / Weldon shank DIN 6535-HB

* = H * = L * = B


Eigenschaften
Characteristics

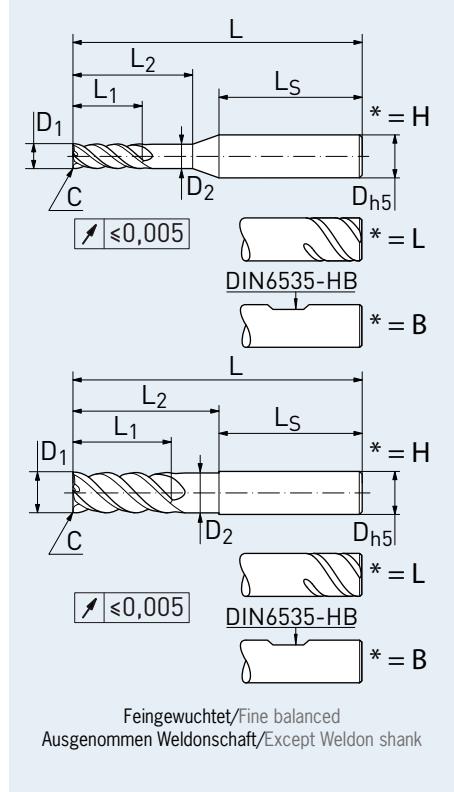


Anwendung
Application



Kühlung
Coolant





Feingewuchtet/Fine balanced
Ausgenommen Weldonschaft/Except Weldon shank

Material – Merkmale/Material – characteristics

Hauptinsatz
Main Material

P

auch geeignet für
also suitable for

K

S

N

M

H

- Halsabsatz für längere Eingriffstiefe
- Zentrumsschneide
- Ungleiche Schneidenteilung
- Polierte Span- und Freiflächen


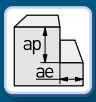

- Neck for higher cutting depth
- Center cutting
- Unequal cutting edge
- Polished flute and relief

Artikel-Code Article-Code	HAIMER Qualität HAIMER Quality	D1 (h9) D1 (h9) [mm]	Schneidecke Cutting edge C	Größe Size [mm]	L1 max. L1 max. [mm]	L L [mm]	L2 L2 [mm]	D2 D2 [mm]	D (h5) D (h5) [mm]	LS LS [mm]	Schaft Shank
F1004NN*0200C..	AA	2,00	C	0,10	7	58	9	1,9	6	44,3	HA/S-λ/HB
F1004NN*0300C..	AA	3,00	C	0,10	8	58	10	2,9	6	44,0	HA/S-λ/HB
F1004NN*0400C..	AA	4,00	C	0,15	11	58	15	3,8	6	40,0	HA/S-λ/HB
F1004NN*0500C..	AA	5,00	C	0,20	13	58	18	4,8	6	37,875	HA/S-λ/HB
F1004NN*0600C..	AA	6,00	C	0,20	13	58	20	5,7	6	36,5	HA/S-λ/HB
F1004NN*0800C..	AA	8,00	C	0,20	19	64	26	7,6	8	36,5	HA/S-λ/HB
F1004NN*1000C..	AA	10,00	C	0,30	22	73	30,5	9,5	10	40,5	HA/S-λ/HB
F1004NN*1200C..	AA	12,00	C	0,30	26	84	36,5	11,4	12	45,5	HA/S-λ/HB
F1004NN*1400C..	AA	14,00	C	0,40	26	84	36,5	13,3	14	45,5	HA/S-λ/HB
F1004NN*1600C..	AA	16,00	C	0,50	32	93	42,5	15,2	16	48,5	HA/S-λ/HB
F1004NN*1800C..	AA	18,00	C	0,50	32	93	42,5	17,1	18	48,5	HA/S-λ/HB
F1004NN*2000C..	AA	20,00	C	0,60	38	105	52	19	20	50,5	HA/S-λ/HB

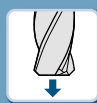
* = L - SafeLock / H - Glattschaft / B - Weldonschaft. Bestellnummer = Artikel-Code + HAIMER Qualität.
 * = L - SafeLock / H - Straight shank / B - Weldon shank. Order No. = Article Code + HAIMER Quality.

Technische Änderungen vorbehalten
 Technical data subject to change without prior notice

Schnittdaten/Cutting data

HAIMER Werkstoff Gruppen HAIMER Material groups	Beispiel Werkstoffe Example material	Werkstoffnr. Material no.	Werkstoff Information Material information		Schnittbreite/Cutting width			
			Zugfestigkeit Tensile strength	Inhalt/Härte Content/ Hardness				
DIN DIN					Schnittgeschwindigkeit Vc (m/min) Cutting speed Vc (m/min)			
P1	Allg. Bau-, Einsatzstähle General construction steels	S235JR (RST37-2), E295 (St 50-2), C45	1.0038, 1.0050, 1.0503	≤ 800 N/mm ²	bis 25 HRC up to 25 HRC	170 – 200	210 – 240	250 – 270
P2	Werkzeug/Vergütungsstähle Heat treated steels	X38CrMoV5-3, X153CrMoV12, X100CrMoV5, 42CrMo4	1.2367, 1.2379, 1.2363, 1.7225	> 800 N/mm ²	bis 45 HRC up to 45 HRC	90 – 110	110 – 130	130 – 150
M1	Rostfreie Stähle Stainless steels	X8CrNiS18-9, X5CrNi18-10, X46Cr13	1.4305, 1.4301, 1.4034	≤ 650 N/mm ²		–	–	55 – 65
K1	Gusseisen Cast iron	EN-GJL200 (GG20), EN-GJLZ (GG40), EN-GJS-400-15 (GGG40)	0.6020, 0.6040, 0.7040	≤ 450 N/mm ²		110 – 130	130 – 150	200 – 220
K2	Gusseisen Cast iron	EN-GJS-600-3 (GGG60), EN-GJS-700-2 (GGG70)	0.7060, 0.7070	> 450 N/mm ²		90 – 110	110 – 130	160 – 180
S1	Titan & Titanlegierungen Titanium & titanium alloys	TiAl6V4	3.7165			60 – 80	60 – 80	60 – 80
N1	Alu-Knetlegierungen Wrenght aluminium alloys	AlMg1	3.3315		Si < 9%	120 – 240	120 – 240	120 – 240
N2	Alu-Gusslegierungen Aluminium cast alloys	G-Alsi12	3.2581		Si > 9%	120 – 240	120 – 240	120 – 240
H1	Gehärtete Stähle Hardened steels		45 – 55 HRC			40 – 60	60 – 80	60 – 80

Schnittdaten dienen als Richtwerte und müssen dem Bearbeitungsumfeld angepasst werden.
Cutting data are reference values and need to be adjusted according to the application area.

Vorschubtable f _z (mm/Zahn) abhängig von D1 und Schnittbreite ae /Feed per tooth (mm/tooth) in relation with D1 and cutting width ae								
ae	ø 6	ø 8	ø 10	ø 12	ø 14	ø 16	ø 18	ø 20
bis/to 50% ø	0,036	0,048	0,060	0,072	0,084	0,096	0,108	0,120
100% ø	0,030	0,040	0,050	0,060	0,070	0,080	0,090	0,100
	0,006	0,008	0,010	0,012	0,014	0,016	0,018	0,020

POWER MILL UNI F1104NN – Z4 FASE MIT SPANBRECHER/CHAMFER WITH CHIP BREAKER

Technische Daten und Produkteigenschaften/Technical data and Product characteristics

Wahlweise / Optional:

- Glattschaft DIN 6535-HA / Straight shank DIN 6535-HA
- Safe-Lock Schaft (S-λ) / Safe-Lock shank (S-λ)
- Weldonschaft DIN 6535-HB / Weldon shank DIN 6535-HB

* = H * = L * = B

Eigenschaften Characteristics	Anwendung Application	Kühlung Coolant

Feingewuchtet/Fine balanced
Ausgenommen Weldonschaft/Except Weldon shank


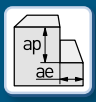

Material – Merkmale/Material – characteristics

<p>Haupteinsatz Main Material</p> <div style="background-color: #0070C0; color: white; padding: 10px; font-size: 2em; text-align: center;">P</div>	<p>auch geeignet für also suitable for</p> <div style="display: flex; gap: 5px;"> <div style="background-color: #E67E22; color: white; padding: 5px;">K</div> <div style="background-color: #F1C40F; color: white; padding: 5px;">S</div> <div style="background-color: #27AE60; color: white; padding: 5px;">N</div> <div style="background-color: #F1C40F; color: white; padding: 5px;">M</div> <div style="background-color: #95A5A6; color: white; padding: 5px;">H</div> </div>	<ul style="list-style-type: none"> ■ Halsabsatz für längere Eingriffstiefe ■ Zentrumschneide ■ Ungleiche Schneidenteilung ■ Polierte Span- und Freiflächen 	<ul style="list-style-type: none"> ■ Neck for higher cutting depth ■ Center cutting ■ Unequal cutting edge ■ Polished flute and relief
--------------------------------------------------------------------------------------------------------------------------------------------------------	------------------------------------------------------------------------------------------------------------------------------------------------------------------------------------------------------------------------------------------------------------------------------------------------------------------------------------------------------------------------------------------------------------------------------------------------------------------------------------------	------------------------------------------------------------------------------------------------------------------------------------------------------------------------------------------------------	----------------------------------------------------------------------------------------------------------------------------------------------------------------------------------

Artikel-Code Article-Code	HAIMER Qualität HAIMER Quality	D1 (h9) D1 (h9) [mm]	Schneidecke Cutting edge	Größe Size [mm]	L1 max. L1 max. [mm]	L L [mm]	L2 L2 [mm]	D2 D2 [mm]	D (h5) D (h5) [mm]	LS LS [mm]	Schaft Shank
F1104NN*0600C..	AA	6,00	C	0,20	13	58	20	5,7	6	36,5	HA/S-λ/HB
F1104NN*0800C..	AA	8,00	C	0,20	19	64	26	7,6	8	36,5	HA/S-λ/HB
F1104NN*1000C..	AA	10,00	C	0,30	22	73	30,5	9,5	10	40,5	HA/S-λ/HB
F1104NN*1200C..	AA	12,00	C	0,30	26	84	36,5	11,4	12	45,5	HA/S-λ/HB
F1104NN*1400C..	AA	14,00	C	0,40	26	84	36,5	13,3	14	45,5	HA/S-λ/HB
F1104NN*1600C..	AA	16,00	C	0,50	32	93	42,5	15,2	16	48,5	HA/S-λ/HB
F1104NN*1800C..	AA	18,00	C	0,50	32	93	42,5	17,1	18	48,5	HA/S-λ/HB
F1104NN*2000C..	AA	20,00	C	0,60	38	105	52	19	20	50,5	HA/S-λ/HB

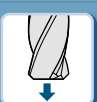
* = L - SafeLock / H - Glattschaft / B - Weldonschaft. Bestellnummer = Artikel-Code + HAIMER Qualität.
 * = L - SafeLock / H - Straight shank / B - Weldon shank. Order No. = Article Code + HAIMER Quality.

Schnittdaten/Cutting data

HAIMER Werkstoff Gruppen HAIMER Material groups	Beispiel Werkstoffe Example material	Werkstoffnr. Material no.	Werkstoff Information Material information		Schnittbreite/Cutting width			
			Zugfestigkeit Tensile strength	Inhalt/Härte Content/ Hardness				
					Schnittgeschwindigkeit Vc (m/min) Cutting speed Vc (m/min)			
P1	Allg. Bau-, Einsatzstähle General construction steels	S235JR (RST37-2), E295 (St 50-2), C45	1.0038, 1.0050, 1.0503	≤ 800 N/mm ²	bis 25 HRC up to 25 HRC	170 – 200	210 – 240	250 – 270
P2	Werkzeug/ Vergütungsstähle Heat treated steels	X38CrMoV5-3, X153CrMoV12, X100CrMoV5, 42CrMo4	1.2367, 1.2379, 1.2363, 1.7225	> 800 N/mm ²	bis 45 HRC up to 45 HRC	90 – 110	110 – 130	130 – 150
M1	Rostfreie Stähle Stainless steels	X8CrNiS18-9, X5CrNi18-10, X46Cr13	1.4305, 1.4301, 1.4034	≤ 650 N/mm ²		–	–	55 – 65
M2	Rostfreie Stähle Stainless steels	X6CrNiMoTi17-12-2, X2CrNiMo17-12-2, X4CrNiMo16-5-1	1.4571, 1.4404, 1.4418	> 650 N/mm ²		–	–	40 – 50
K1	Gusseisen Cast iron	EN-GJL200 (GG20), EN-GJLZ (GG40), EN-GJS-400-15 (GGG40)	0.6020, 0.6040, 0.7040	≤ 450 N/mm ²		110 – 130	130 – 150	200 – 220
K2	Gusseisen Cast iron	EN-GJS-600-3 (GGG60), EN-GJS-700-2 (GGG70)	0.7060, 0.7070	> 450 N/mm ²		90 – 110	110 – 130	160 – 180
S1	Titan & Titanlegierungen Titanium & titanium alloys	TiAl6V4	3.7165			60 – 80	60 – 80	60 – 80
S2	Warmfeste Legierungen High Temp alloys	Inconel; NIMONIC		800 – 1700 N/mm ²		30 – 40	30 – 40	30 – 40
N1	Alu-Knetlegierungen Wrought aluminium alloys	AlMg1	3.3315		Si < 9%	120 – 240	120 – 240	120 – 240
N2	Alu-Gusslegierungen Aluminium cast alloys	G-Alsi12	3.2581		Si > 9%	120 – 240	120 – 240	120 – 240
H1	Gehärtete Stähle Hardened steels		45 – 55 HRC			40 – 60	60 – 80	60 – 80


Schnittdaten dienen als Richtwerte und müssen dem Bearbeitungsumfeld angepasst werden.
Cutting data are reference values and need to be adjusted according to the application area.

Vorschubtablette fz (mm/Zahn) abhängig von D1 und Schnittbreite ae /Feed per tooth (mm/tooth) in relation with D1 and cutting width ae

ae	ø 2	ø 3	ø 4	ø 5	ø 6	ø 8	ø 10	ø 12	ø 14	ø 16	ø 18	ø 20
bis/to 50% ø	0,012	0,018	0,024	0,030	0,036	0,048	0,060	0,072	0,084	0,096	0,108	0,120
100% ø	0,010	0,015	0,020	0,025	0,030	0,040	0,050	0,060	0,070	0,080	0,090	0,100
	0,002	0,003	0,004	0,005	0,006	0,008	0,010	0,012	0,014	0,016	0,018	0,020

POWER MILL UNI F1004NN – Z4 ECKENRADIUS/CORNER RADIUS

Technische Daten und Produkteigenschaften/Technical data and Product characteristics

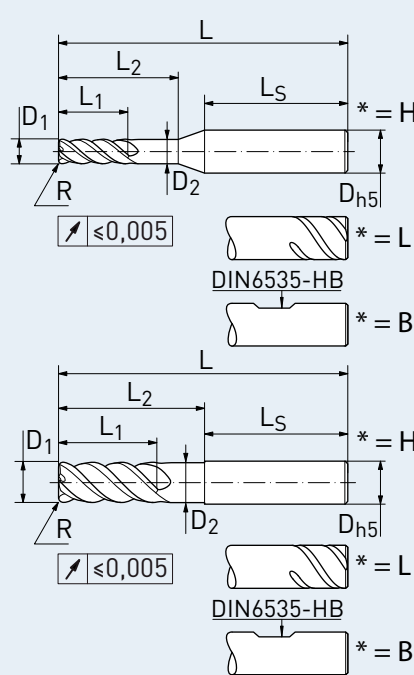


Wahlweise / Optional:

- Glattschaft DIN 6535-HA / Straight shank DIN 6535-HA
- Safe-Lock Schaft (S-λ) / Safe-Lock shank (S-λ)
- Weldonschaft DIN 6535-HB / Weldon shank DIN 6535-HB

* = H * = L * = B

Eigenschaften Characteristics	Anwendung Application	Kühlung Coolant



Feingewuchtet/Fine balanced
Ausgenommen Weldonschaft/Except Weldon shank

Material – Merkmale/Material – characteristics

Hauptinsatz
Main Material

auch geeignet für
also suitable for



- Halsabsatz für längere Eingriffstiefe
- Zentrumsschneide
- Ungleiche Schneidenteilung
- Polierte Span- und Freiflächen

- Neck for higher cutting depth
- Center cutting
- Unequal cutting edge
- Polished flute and relief


Artikel-Code Article-Code	HAIMER Qualität HAIMER Quality	D1 (h9) D1 (h9) [mm]	Schneidecke Cutting edge	Größe Size [mm]	L1 max. L1 max. [mm]	L L [mm]	L2 L2 [mm]	D2 D2 [mm]	D (h5) D (h5) [mm]	LS LS [mm]	Schaft Shank
F1004NN*0200R0.20..	AA	2,00	R	0,20	7	58	9	1,9	6	44,3	HA/S-λ/HB
F1004NN*0300R0.30..	AA	3,00	R	0,30	8	58	10	2,9	6	44,0	HA/S-λ/HB
F1004NN*0400R0.30..	AA	4,00	R	0,30	11	58	15	3,8	6	40,0	HA/S-λ/HB
F1004NN*0400R0.40..	AA	4,00	R	0,40	11	58	15	3,8	6	40,0	HA/S-λ/HB
F1004NN*0400R0.50..	AA	4,00	R	0,50	11	58	15	3,8	6	40,0	HA/S-λ/HB
F1004NN*0500R0.30..	AA	5,00	R	0,30	13	58	18	4,8	6	37,875	HA/S-λ/HB
F1004NN*0500R0.50..	AA	5,00	R	0,50	13	58	18	4,8	6	37,875	HA/S-λ/HB
F1004NN*0500R1.00..	AA	5,00	R	1,00	13	58	18	4,8	6	37,875	HA/S-λ/HB
F1004NN*0600R0.30..	AA	6,00	R	0,30	13	58	20	5,7	6	36,5	HA/S-λ/HB
F1004NN*0600R0.50..	AA	6,00	R	0,50	13	58	20	5,7	6	36,5	HA/S-λ/HB
F1004NN*0600R1.00..	AA	6,00	R	1,00	13	58	20	5,7	6	36,5	HA/S-λ/HB
F1004NN*0600R1.50..	AA	6,00	R	1,50	13	58	20	5,7	6	36,5	HA/S-λ/HB

⇒ Weitere Artikel siehe nächste Seite/Turn page for more articles

* = L - Safe-Lock / H - Glattschaft / B - Weldonschaft. Bestellnummer = Artikel-Code + HAIMER Qualität.
* = L - Safe-Lock / H - Straight shank / B - Weldon shank. Order No. = Article Code + HAIMER Quality.

Technische Änderungen vorbehalten
Technical data subject to change without prior notice

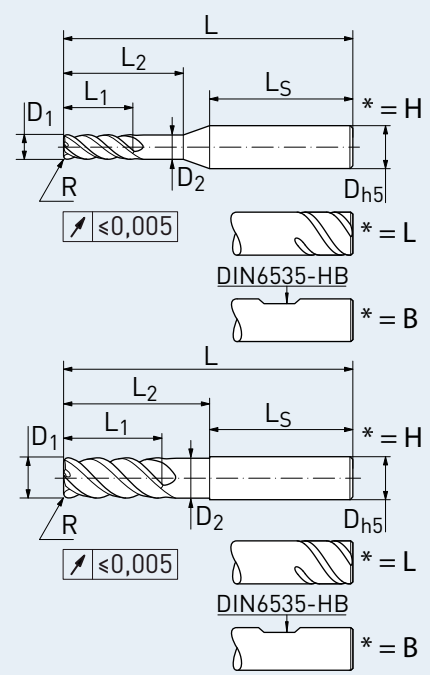
Technische Daten und Produkteigenschaften/Technical data and Product characteristics



Wahlweise / Optional:

- Glattschaft DIN 6535-HA / Straight shank DIN 6535-HA
- Safe-Lock Schaft (S-λ) / Safe-Lock shank (S-λ)
- Weldonschaft DIN 6535-HB / Weldon shank DIN 6535-HB

Eigenschaften Characteristics	Anwendung Application	Kühlung Coolant



Feingewuchtet/Fine balanced
Ausgenommen Weldonschaft/Except Weldon shank

Material – Merkmale/Material – characteristics

Haupteinsatz
Main Material



auch geeignet für
also suitable for



- Halsabsatz für längere Eingriffstiefe
- Zentrumschneide
- Ungleiche Schneidenteilung
- Polierte Span- und Freiflächen

- Neck for higher cutting depth
- Center cutting
- Unequal cutting edge
- Polished flute and relief

Artikel-Code Article-Code	HAIMER Qualität HAIMER Quality	D1 (h9) D1 (h9) [mm]	Schneidecke Cutting edge [mm]	Größe Size [mm]	L1 max. L1 max. [mm]	L L [mm]	L2 L2 [mm]	D2 D2 [mm]	D (h5) D (h5) [mm]	LS LS [mm]	Schaft Shank
F1004NN*0800R0.30..	AA	8,00	R	0,30	19	64	26	7,6	8	36,5	HA/S-λ/HB
F1004NN*0800R0.50..	AA	8,00	R	0,50	19	64	26	7,6	8	36,5	HA/S-λ/HB
F1004NN*0800R1.00..	AA	8,00	R	1,00	19	64	26	7,6	8	36,5	HA/S-λ/HB
F1004NN*0800R1.50..	AA	8,00	R	1,50	19	64	26	7,6	8	36,5	HA/S-λ/HB
F1004NN*0800R2.00..	AA	8,00	R	2,00	19	64	26	7,6	8	36,5	HA/S-λ/HB
F1004NN*1000R0.30..	AA	10,00	R	0,30	22	73	30,5	9,5	10	40,5	HA/S-λ/HB
F1004NN*1000R0.50..	AA	10,00	R	0,50	22	73	30,5	9,5	10	40,5	HA/S-λ/HB
F1004NN*1000R1.00..	AA	10,00	R	1,00	22	73	30,5	9,5	10	40,5	HA/S-λ/HB
F1004NN*1000R1.50..	AA	10,00	R	1,50	22	73	30,5	9,5	10	40,5	HA/S-λ/HB
F1004NN*1000R2.00..	AA	10,00	R	2,00	22	73	30,5	9,5	10	40,5	HA/S-λ/HB

⇒ Weitere Artikel siehe nächste Seite/Turn page for more articles

* = L - Safe-Lock / H - Glattschaft / B - Weldonschaft. Bestellnummer = Artikel-Code + HAIMER Qualität.
* = L - Safe-Lock / H - Straight shank / B - Weldon shank. Order No. = Article Code + HAIMER Quality.

Technische Änderungen vorbehalten
Technical data subject to change without prior notice


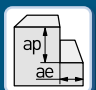
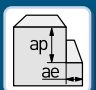
POWER MILL UNI F1004NN – Z4 ECKENRADIUS/CORNER RADIUS

Artikel-Code Article-Code	HAIMER Qualität HAIMER Quality	D1 (h9) D1 (h9) [mm]	Schneidecke Cutting edge	Größe Size [mm]	L1 max. L1 max. [mm]	L L [mm]	L2 L2 [mm]	D2 D2 [mm]	D (h5) D (h5) [mm]	LS LS [mm]	Schaft Shank
F1004NN*1200R0.30..	AA	12,00	R	0,30	26	84	36,5	11,4	12	45,5	HA/S-λ/HB
F1004NN*1200R0.50..	AA	12,00	R	0,50	26	84	36,5	11,4	12	45,5	HA/S-λ/HB
F1004NN*1200R1.00..	AA	12,00	R	1,00	26	84	36,5	11,4	12	45,5	HA/S-λ/HB
F1004NN*1200R1.50..	AA	12,00	R	1,50	26	84	36,5	11,4	12	45,5	HA/S-λ/HB
F1004NN*1200R2.00..	AA	12,00	R	2,00	26	84	36,5	11,4	12	45,5	HA/S-λ/HB
F1004NN*1200R3.00..	AA	12,00	R	3,00	26	84	36,5	11,4	12	45,5	HA/S-λ/HB
F1004NN*1200R4.00..	AA	12,00	R	4,00	26	84	36,5	11,4	12	45,5	HA/S-λ/HB
F1004NN*1400R0.50..	AA	14,00	R	0,50	26	84	36,5	13,3	14	45,5	HA/S-λ/HB
F1004NN*1400R1.00..	AA	14,00	R	1,00	26	84	36,5	13,3	14	45,5	HA/S-λ/HB
F1004NN*1400R2.00..	AA	14,00	R	2,00	26	84	36,5	13,3	14	45,5	HA/S-λ/HB
F1004NN*1600R0.30..	AA	16,00	R	0,30	32	93	42,5	15,2	16	48,5	HA/S-λ/HB
F1004NN*1600R0.50..	AA	16,00	R	0,50	32	93	42,5	15,2	16	48,5	HA/S-λ/HB
F1004NN*1600R0.80..	AA	16,00	R	0,80	32	93	42,5	15,2	16	48,5	HA/S-λ/HB
F1004NN*1600R1.00..	AA	16,00	R	1,00	32	93	42,5	15,2	16	48,5	HA/S-λ/HB
F1004NN*1600R1.50..	AA	16,00	R	1,50	32	93	42,5	15,2	16	48,5	HA/S-λ/HB
F1004NN*1600R2.00..	AA	16,00	R	2,00	32	93	42,5	15,2	16	48,5	HA/S-λ/HB
F1004NN*1600R3.00..	AA	16,00	R	3,00	32	93	42,5	15,2	16	48,5	HA/S-λ/HB
F1004NN*1600R4.00..	AA	16,00	R	4,00	32	93	42,5	15,2	16	48,5	HA/S-λ/HB
F1004NN*1800R0.50..	AA	18,00	R	0,50	32	93	42,5	17,1	18	48,5	HA/S-λ/HB
F1004NN*1800R1.00..	AA	18,00	R	1,00	32	93	42,5	17,1	18	48,5	HA/S-λ/HB
F1004NN*1800R2.00..	AA	18,00	R	2,00	32	93	42,5	17,1	18	48,5	HA/S-λ/HB
F1004NN*2000R0.30..	AA	20,00	R	0,30	38	105	52	19	20	50,5	HA/S-λ/HB
F1004NN*2000R0.50..	AA	20,00	R	0,50	38	105	52	19	20	50,5	HA/S-λ/HB
F1004NN*2000R0.80..	AA	20,00	R	0,80	38	105	52	19	20	50,5	HA/S-λ/HB
F1004NN*2000R1.00..	AA	20,00	R	1,00	38	105	52	19	20	50,5	HA/S-λ/HB
F1004NN*2000R1.50..	AA	20,00	R	1,50	38	105	52	19	20	50,5	HA/S-λ/HB
F1004NN*2000R2.00..	AA	20,00	R	2,00	38	105	52	19	20	50,5	HA/S-λ/HB
F1004NN*2000R3.00..	AA	20,00	R	3,00	38	105	52	19	20	50,5	HA/S-λ/HB
F1004NN*2000R4.00..	AA	20,00	R	4,00	38	105	52	19	20	50,5	HA/S-λ/HB

* = L - Safe-Lock / H - Glattschaft / B - Weldonschaft. Bestellnummer = Artikel-Code + HAIMER Qualität.

* = L - Safe-Lock / H - Straight shank / B - Weldon shank. Order No. = Article Code + HAIMER Quality.

Schnittdaten/Cutting data

HAIMER Werkstoff Gruppen HAIMER Material groups	Beispiel Werkstoffe Example material	Werkstoffnr. Material no.	Werkstoff Information Material information		Schnittbreite/Cutting width			
			Zugfestigkeit Tensile strength	Inhalt/Härte Content/ Hardness				
DIN DIN	DIN DIN				Schnittgeschwindigkeit Vc (m/min) Cutting speed Vc (m/min)			
P1	Allg. Bau-, Einsatzstähle General construction steels	S235JR (RST37-2), E295 (St 50-2), C45	1.0038, 1.0050, 1.0503	≤ 800 N/mm ²	bis 25 HRC up to 25 HRC	170 – 200	210 – 240	250 – 270
P2	Werkzeug-/Vergütungsstähle Heat treated steels	X38CrMoV5-3, X153CrMoV12, X100CrMoV5, 42CrMo4	1.2367, 1.2379, 1.2363, 1.7225	> 800 N/mm ²	bis 45 HRC up to 45 HRC	90 – 110	110 – 130	130 – 150
M1	Rostfreie Stähle Stainless steels	X8CrNiS18-9, X5CrNi18-10, X46Cr13	1.4305, 1.4301, 1.4034	≤ 650 N/mm ²		–	–	55 – 65
K1	Gusseisen Cast iron	EN-GJL200 (GG20), EN-GJLZ (GG40), EN-GJS-400-15 (GGG40)	0.6020, 0.6040, 0.7040	≤ 450 N/mm ²		110 – 130	130 – 150	200 – 220
K2	Gusseisen Cast iron	EN-GJS-600-3 (GGG60), EN-GJS-700-2 (GGG70)	0.7060, 0.7070	> 450 N/mm ²		90 – 110	110 – 130	160 – 180
S1	Titan & Titanlegierungen Titanium & titanium alloys	TiAl6V4	3.7165			60 – 80	60 – 80	60 – 80
N1	Alu-Knetlegierungen Wrenght aluminium alloys	AlMg1	3.3315		Si < 9%	120 – 240	120 – 240	120 – 240
N2	Alu-Gusslegierungen Aluminium cast alloys	G-Alsi12	3.2581		Si > 9%	120 – 240	120 – 240	120 – 240


Schnittdaten dienen als Richtwerte und müssen dem Bearbeitungsumfeld angepasst werden.
Cutting data are reference values and need to be adjusted according to the application area.

Vorschubtablette fz (mm/Zahn) abhängig von D1 und Schnittbreite ae / Feed per tooth (mm/tooth) in relation with D1 and cutting width ae

ae	ø 6	ø 8	ø 10	ø 12	ø 14	ø 16	ø 18	ø 20
bis/to 50% ø	0,036	0,048	0,060	0,072	0,084	0,096	0,108	0,120
100% ø	0,030	0,040	0,050	0,060	0,070	0,080	0,090	0,100

**POWER MILL UNI
F1304NN – Z4 SCHRUPPEN/ROUGH**

Technische Daten und Produkteigenschaften/Technical data and Product characteristics

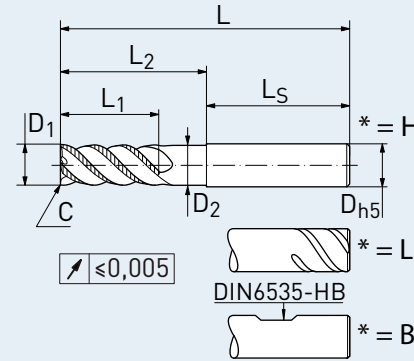


Wahlweise / Optional:

- Glattschaft DIN 6535-HA / Straight shank DIN 6535-HA
- Safe-Lock Schaft (S-λ) / Safe-Lock shank (S-λ)
- Weldonschaft DIN 6535-HB / Weldon shank DIN 6535-HB

* = H * = L * = B

Eigenschaften Characteristics	Anwendung Application	Kühlung Coolant



Feingewuchtet/Fine balanced
Ausgenommen Weldonschaft/Except Weldon shank


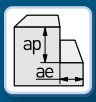

Material – Merkmale/Material – characteristics

<p>Haupteinsatz Main Material</p> <div style="background-color: #0070C0; color: white; padding: 10px; font-size: 2em; text-align: center; width: 40px; margin: 0 auto;">P</div>	<p>auch geeignet für also suitable for</p> <div style="display: flex; justify-content: space-around; align-items: center;"> <div style="background-color: #E67E22; color: white; padding: 5px; font-weight: bold;">K</div> <div style="background-color: #F1C40F; color: white; padding: 5px; font-weight: bold;">S</div> <div style="background-color: #27AE60; color: white; padding: 5px; font-weight: bold;">N</div> </div> <div style="margin-top: 5px;"> <div style="background-color: #F1C40F; color: white; padding: 5px; font-weight: bold; width: 20px; display: inline-block;">M</div> </div>	<ul style="list-style-type: none"> ■ Halsabsatz für längere Eingriffstiefe ■ Zentrumschneide ■ Ungleiche Schneidenteilung ■ Polierte Span- und Freiflächen 	<ul style="list-style-type: none"> ■ Neck for higher cutting depth ■ Center cutting ■ Unequal cutting edge ■ Polished flute and relief
-------------------------------------------------------------------------------------------------------------------------------------------------------------------------------------	--------------------------------------------------------------------------------------------------------------------------------------------------------------------------------------------------------------------------------------------------------------------------------------------------------------------------------------------------------------------------------------------------------------------------------------------------------------------------------------------------------------------------------------------------------------------------------------------------------------	------------------------------------------------------------------------------------------------------------------------------------------------------------------------------------------------------	----------------------------------------------------------------------------------------------------------------------------------------------------------------------------------

Artikel-Code Article-Code	HAIMER Qualität HAIMER Quality	D1 (h9) D1 (h9) [mm]	Schneidecke Cutting edge	Größe Size [mm]	L1 max. L1 max. [mm]	L L [mm]	L2 L2 [mm]	D2 D2 [mm]	D (h5) D (h5) [mm]	LS LS [mm]	Schaft Shank
F1304NN*0600C..	AA	6,00	C	0,20	13	58	20	5,7	6	36,5	HA/S-λ/HB
F1304NN*0800C..	AA	8,00	C	0,20	19	64	26	7,6	8	36,5	HA/S-λ/HB
F1304NN*1000C..	AA	10,00	C	0,30	22	73	30,5	9,5	10	40,5	HA/S-λ/HB
F1304NN*1200C..	AA	12,00	C	0,30	26	84	36,5	11,4	12	45,5	HA/S-λ/HB
F1304NN*1400C..	AA	14,00	C	0,40	26	84	36,5	13,3	14	45,5	HA/S-λ/HB
F1304NN*1600C..	AA	16,00	C	0,50	32	93	42,5	15,2	16	48,5	HA/S-λ/HB
F1304NN*1800C..	AA	18,00	C	0,50	32	93	42,5	17,1	18	48,5	HA/S-λ/HB
F1304NN*2000C..	AA	20,00	C	0,60	38	105	52	19	20	50,5	HA/S-λ/HB

* = L - Safe-Lock / H - Glattschaft / B - Weldonschaft. Bestellnummer = Artikel-Code + HAIMER Qualität.
 * = L - Safe-Lock / H - Straight shank / B - Weldon shank. Order No. = Article Code + HAIMER Quality.

Schnittdaten/Cutting data

HAIMER Werkstoff Gruppen HAIMER Material groups	Beispiel Werkstoffe Example material	Werkstoffnr. Material no.	Werkstoff Information Material information		Schnittbreite/Cutting width			
			Zugfestigkeit Tensile strength	Inhalt/Härte Content/ Hardness				
DIN DIN	DIN DIN				Schnittgeschwindigkeit Vc (m/min) Cutting speed Vc (m/min)			
P1	Allg. Bau-, Einsatzstähle General construction steels	S235JR (RST37-2), E295 (St 50-2), C45	1.0038, 1.0050, 1.0503	≤ 800 N/mm ²	bis 25 HRC up to 25 HRC	170 – 200	210 – 240	250 – 270
P2	Werkzeug/ Vergütungsstähle Heat treated steels	X38CrMoV5-3, X153CrMoV12, X100CrMoV5, 42CrMo4	1.2367, 1.2379, 1.2363, 1.7225	> 800 N/mm ²	bis 45 HRC up to 45 HRC	90 – 110	110 – 130	130 – 150
M1	Rostfreie Stähle Stainless steels	X8CrNiS18-9, X5CrNi18-10, X46Cr13	1.4305, 1.4301, 1.4034	≤ 650 N/mm ²		–	–	55 – 65
M2	Rostfreie Stähle Stainless steels	X6CrNiMoTi17-12-2, X2CrNiMo17-12-2, X4CrNiMo16-5-1	1.4571, 1.4404, 1.4418	> 650 N/mm ²		–	–	40 – 50
K1	Gusseisen Cast iron	EN-GJL200 (GG20), EN-GJLZ (GG40), EN-GJS-400-15 (GGG40)	0.6020, 0.6040, 0.7040	≤ 450 N/mm ²		110 – 130	130 – 150	200 – 220
K2	Gusseisen Cast iron	EN-GJS-600-3 (GGG60), EN-GJS-700-2 (GGG70)	0.7060, 0.7070	> 450 N/mm ²		90 – 110	110 – 130	160 – 180
S1	Titan & Titanlegierungen Titanium & titanium alloys	TiAl6V4	3.7165			60 – 80	60 – 80	60 – 80
S2	Warmfeste Legierungen High Temp alloys	Inconel; NIMONIC		800 – 1700 N/mm ²		30 – 40	30 – 40	30 – 40
N1	Alu-Knetlegierungen Wrought aluminium alloys	AlMg1	3.3315		Si < 9%	120 – 240	120 – 240	120 – 240
N2	Alu-Gusslegierungen Aluminium cast alloys	G-Alsi12	3.2581		Si > 9%	120 – 240	120 – 240	120 – 240
H1	Gehärtete Stähle Hardened steels		45 – 55 HRC			40 – 60	60 – 80	60 – 80


Schnittdaten dienen als Richtwerte und müssen dem Bearbeitungsumfeld angepasst werden.
Cutting data are reference values and need to be adjusted according to the application area.

Vorschubtablette fz (mm/Zahn) abhängig von D1 und Schnittbreite ae / Feed per tooth (mm/tooth) in relation with D1 and cutting width ae

ae	∅ 10	∅ 12	∅ 14	∅ 16	∅ 18	∅ 20	∅ 25	∅ 32
bis/to 50% ∅	0,060	0,072	0,084	0,096	0,108	0,120	0,15	0,2
100% ∅	0,050	0,060	0,060	0,070	0,080	0,090	0,125	0,16

POWER MILL UNI
F1005NN – Z5 FASE/CHAMFER

Technische Daten und Produkteigenschaften/Technical data and Product characteristics

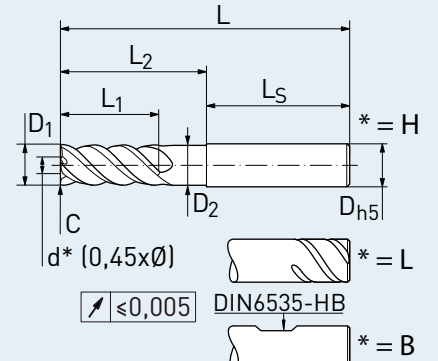


Wahlweise / Optional:

- Glattschaft DIN 6535-HA / Straight shank DIN 6535-HA
- Safe-Lock Schaft (S-λ) / Safe-Lock shank (S-λ)
- Weldonschaft DIN 6535-HB / Weldon shank DIN 6535-HB

* = H * = L * = B

Eigenschaften Characteristics	Anwendung Application	Kühlung Coolant



Feingewuchtet/Fine balanced
Ausgenommen Weldonschaft/Except Weldon shank
* nicht zentrumschneidender Durchmesser
* diameter not center cutting

Material – Merkmale/Material – characteristics

Hauptmaterial Main Material: **P**

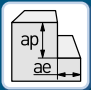
auch geeignet für also suitable for: **K S N M H**

- Halsabsatz für längere Eingriffstiefe
- Ungleiche Schneidenteilung
- Polierte Span- und Freiflächen
- Neck for higher cutting depth
- Unequal cutting edge
- Polished flute and relief

Artikel-Code Article-Code	HAIMER Qualität HAIMER Quality	D1 (h9) D1 (h9) [mm]	Schneidecke Cutting edge	Größe Size [mm]	L1 max. L1 max. [mm]	L L [mm]	L2 L2 [mm]	D2 D2 [mm]	D (h5) D (h5) [mm]	LS LS [mm]	Schaft Shank
F1005NN*1000C..	AA	10,00	C	0,30	22	73	30,5	9,5	10	40,5	HA/S-λ/HB
F1005NN*1200C..	AA	12,00	C	0,30	26	84	36,5	11,4	12	45,5	HA/S-λ/HB
F1005NN*1400C..	AA	14,00	C	0,40	26	84	36,5	13,3	14	45,5	HA/S-λ/HB
F1005NN*1600C..	AA	16,00	C	0,50	32	93	42,5	15,2	16	48,5	HA/S-λ/HB
F1005NN*1800C..	AA	18,00	C	0,50	32	93	42,5	17,1	18	48,5	HA/S-λ/HB
F1005NN*2000C..	AA	20,00	C	0,60	38	105	52	19	20	50,5	HA/S-λ/HB
F1005NN*2500C..	AA	25,00	C	0,70	45	122	61	24	25	57,0	HA/S-λ/HB
F1005NN*3200C..	AA	32,00	C	0,70	50	130	65	31	32	61,0	HA/S-λ/HB

* = L - Safe-Lock / H - Glattschaft / B - Weldonschaft. Bestellnummer = Artikel-Code + HAIMER Qualität.
* = L - Safe-Lock / H - Straight shank / B - Weldon shank. Order No. = Article Code + HAIMER Quality.

Schnittdaten/Cutting data


HAIMER Werkstoff Gruppen HAIMER Material groups	Beispiel Werkstoffe Example material	Werkstoffnr. Material no.	Werkstoff Information Material information		Schnittbreite Cutting width  ae = 5% D1 ap = L1 max.	
			Zugfestigkeit Tensile strength	Inhalt/Härte Content/ Hardness		
P1	Allg. Bau-, Einsatzstähle General construction steels	S235JR (RST37-2), E295 (St 50-2), C45	1.0038, 1.0050, 1.0503	≤ 800 N/mm ²	bis 25 HRC up to 25 HRC	250 – 270
P2	Werkzeug/ Vergütungsstähle Heat treated steels	X38CrMoV5-3, X153CrMoV12, X100CrMoV5, 42CrMo4	1.2367, 1.2379, 1.2363, 1.7225	> 800 N/mm ²	bis 45 HRC up to 45 HRC	130 – 150
M1	Rostfreie Stähle Stainless steels	X8CrNiS18-9, X5CrNi18-10, X46Cr13	1.4305, 1.4301, 1.4034	≤ 650 N/mm ²		55 – 65
M2	Rostfreie Stähle Stainless steels	X6CrNiMoTi17-12-2, X2CrNiMo17-12-2, X4CrNiMo16-5-1	1.4571, 1.4404, 1.4418	> 650 N/mm ²		40 – 50
K1	Gusseisen Cast iron	EN-GJL200 (GG20), EN-GJLZ (GG40), EN-GJS-400-15 (GGG40)	0.6020, 0.6040, 0.7040	≤ 450 N/mm ²		200 – 220
K2	Gusseisen Cast iron	EN-GJS-600-3 (GGG60), EN-GJS-700-2 (GGG70)	0.7060, 0.7070	> 450 N/mm ²		160 – 180
S1	Titan & Titanlegierungen Titanium & titanium alloys	TiAl6V4	3.7165			60 – 80
S2	Warmfeste Legierungen High Temp alloys	Inconel; NIMONIC		800 – 1700 N/mm ²		30 – 40
N1	Alu-Knetlegierungen Wrought aluminium alloys	AlMg1	3.3315		Si < 9%	120 – 240
N2	Alu-Gusslegierungen Aluminium cast alloys	G-Alsi12	3.2581		Si > 9%	120 – 240
H1	Gehärtete Stähle Hardened steels		45 – 55 HRC			60 – 80

Schnittdaten dienen als Richtwerte und müssen dem Bearbeitungsumfeld angepasst werden.
Cutting data are reference values and need to be adjusted according to the application area.

Vorschubtable f _z (mm/Zahn) abhängig von D1 und Schnittbreite ae /Feed per tooth (mm/tooth) in relation with D1 and cutting width ae								
ae	ø 6	ø 8	ø 10	ø 12	ø 14	ø 16	ø 18	ø 20
bis/to 5% ø	0,051	0,068	0,085	0,102	0,119	0,136	0,153	0,170

POWER MILL UNI
F1005LL – Z5 FASE/CHAMFER

Technische Daten und Produkteigenschaften/Technical data and Product characteristics

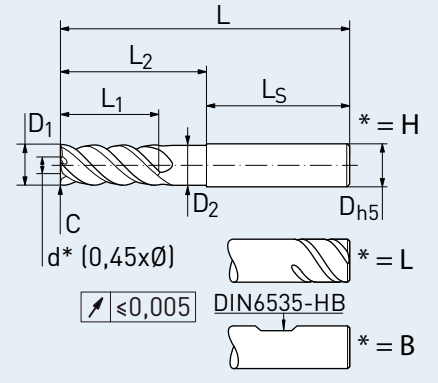


Wahlweise / Optional:

- Glattschaft DIN 6535-HA / Straight shank DIN 6535-HA
- Safe-Lock Schaft (S-λ) / Safe-Lock shank (S-λ)
- Weldonschaft DIN 6535-HB / Weldon shank DIN 6535-HB

* = H * = L * = B

Eigenschaften Characteristics	Anwendung Application	Kühlung Coolant



Feingewuchtet/Fine balanced
Ausgenommen Weldonschaft/Except Weldon shank
* nicht zentrumschneidender Durchmesser
* diameter not center cutting

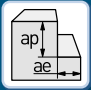
Material – Merkmale/Material – characteristics

<p>Haupteinsatz Main Material</p> <div style="background-color: #0070C0; color: white; padding: 10px; font-size: 2em; text-align: center;">P</div>	<p>auch geeignet für also suitable for</p> <div style="display: flex; gap: 5px;"> <div style="background-color: #E67E22; color: white; padding: 5px;">K</div> <div style="background-color: #F1C40F; color: white; padding: 5px;">S</div> <div style="background-color: #27AE60; color: white; padding: 5px;">N</div> <div style="background-color: #F1C40F; color: white; padding: 5px;">M</div> <div style="background-color: #95A5A6; color: white; padding: 5px;">H</div> </div>	<ul style="list-style-type: none"> ■ Halsabsatz für längere Eingriffstiefe ■ Ungleiche Schneidenteilung ■ Schneidenlänge: lang ■ Polierte Span- und Freiflächen 	<ul style="list-style-type: none"> ■ Neck for higher cutting depth ■ Unequal cutting edge ■ Length of cutting edge: long ■ Polished flute and relief
--------------------------------------------------------------------------------------------------------------------------------------------------------	------------------------------------------------------------------------------------------------------------------------------------------------------------------------------------------------------------------------------------------------------------------------------------------------------------------------------------------------------------------------------------------------------------------------------------------------------------------------------------------	-----------------------------------------------------------------------------------------------------------------------------------------------------------------------------------------------------------	------------------------------------------------------------------------------------------------------------------------------------------------------------------------------------------------

Artikel-Code Article-Code	HAIMER Qualität HAIMER Quality	D1 (h9) D1 (h9) [mm]	Schneidecke Cutting edge	Größe Size [mm]	L1 max. L1 max. [mm]	L L [mm]	L2 L2 [mm]	D2 D2 [mm]	D (h5) D (h5) [mm]	LS LS [mm]	Schaft Shank
F1005LL*0600C..	AA	6,00	C	0,20	18	62	24	5,7	6	36,5	HA/S-λ/HB
F1005LL*0800C..	AA	8,00	C	0,20	24	70	32	7,6	8	36,5	HA/S-λ/HB
F1005LL*1000C..	AA	10,00	C	0,30	30	82	40	9,5	10	40,5	HA/S-λ/HB
F1005LL*1200C..	AA	12,00	C	0,30	36	95	48	11,4	12	45,5	HA/S-λ/HB
F1005LL*1400C..	AA	14,00	C	0,40	42	105	56	13,3	14	46,5	HA/S-λ/HB
F1005LL*1600C..	AA	16,00	C	0,50	48	115	64	15,2	16	48,5	HA/S-λ/HB
F1005LL*1800C..	AA	18,00	C	0,50	54	123	72	17,1	18	48	HA/S-λ/HB
F1005LL*2000C..	AA	20,00	C	0,60	60	133	80	19,0	20	50,5	HA/S-λ/HB

* = L - Safe-Lock / H - Glattschaft / B - Weldonschaft. Bestellnummer = Artikel-Code + HAIMER Qualität.
* = L - Safe-Lock / H - Straight shank / B - Weldon shank. Order No. = Article Code + HAIMER Quality.

Schnittdaten/Cutting data

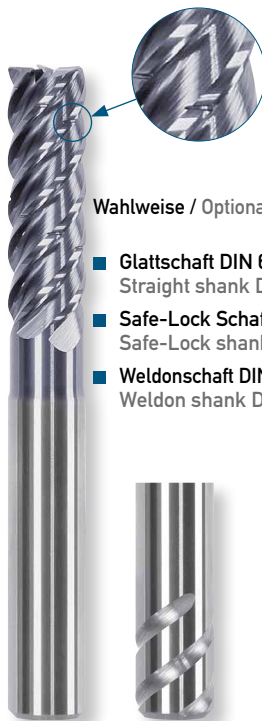
HAIMER Werkstoff Gruppen HAIMER Material groups	Beispiel Werkstoffe Example material	Werkstoffnr. Material no.	Werkstoff Information Material information		Schnittbreite Cutting width  ae = 5% D1 ap = L1 max.	
			Zugfestigkeit Tensile strength	Inhalt/Härte Content/ Hardness		
P1	Allg. Bau-, Einsatzstähle General construction steels	S235JR (RST37-2), E295 (St 50-2), C45	1.0038, 1.0050, 1.0503	≤ 800 N/mm ²	bis 25 HRC up to 25 HRC	250 – 270
P2	Werkzeug-/Vergütungsstähle Heat treated steels	X38CrMoV5-3, X153CrMoV12, X100CrMoV5, 42CrMo4	1.2367, 1.2379, 1.2363, 1.7225	> 800 N/mm ²	bis 45 HRC up to 45 HRC	130 – 150
M1	Rostfreie Stähle Stainless steels	X8CrNiS18-9, X5CrNi18-10, X46Cr13	1.4305, 1.4301, 1.4034	≤ 650 N/mm ²		55 – 65
K1	Gusseisen Cast iron	EN-GJL200 (GG20), EN-GJLZ (GG40), EN-GJS-400-15 (GGG40)	0.6020, 0.6040, 0.7040	≤ 450 N/mm ²		200 – 220
K2	Gusseisen Cast iron	EN-GJS-600-3 (GGG60), EN-GJS-700-2 (GGG70)	0.7060, 0.7070	> 450 N/mm ²		160 – 180
S1	Titan & Titanlegierungen Titanium & titanium alloys	TiAl6V4	3.7165			60 – 80
N1	Alu-Knetlegierungen Wrought aluminium alloys	AlMg1	3.3315		Si < 9%	120 – 240
N2	Alu-Gusslegierungen Aluminium cast alloys	G-Alsi12	3.2581		Si > 9%	120 – 240
H1	Gehärtete Stähle Hardened steels		45 – 55 HRC			60 – 80

Schnittdaten dienen als Richtwerte und müssen dem Bearbeitungsumfeld angepasst werden.
Cutting data are reference values and need to be adjusted according to the application area.

Vorschubtabelle fz (mm/Zahn) abhängig von D1 und Schnittbreite ae /Feed per tooth (mm/tooth) in relation with D1 and cutting width ae								
ae	ø 6	ø 8	ø 10	ø 12	ø 14	ø 16	ø 18	ø 20
bis/to 5% ø	0,051	0,068	0,085	0,102	0,119	0,136	0,153	0,170


POWER MILL UNI
F1105LL – Z5 FASE MIT SPANBRECHER/CHAMFER WITH CHIP BREAKER


Technische Daten und Produkteigenschaften/Technical data and Product characteristics










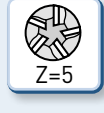
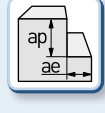

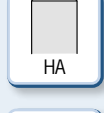


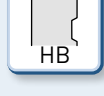
Wahlweise / Optional:

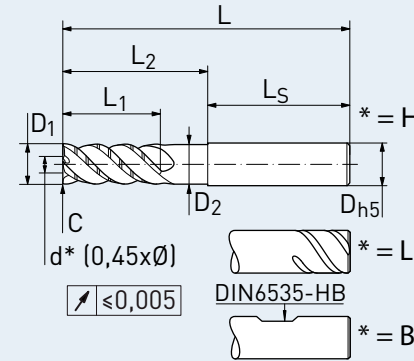
- Glattschaft DIN 6535-HA / Straight shank DIN 6535-HA
- Safe-Lock Schaft (S-λ) / Safe-Lock shank (S-λ)
- Weldonschaft DIN 6535-HB / Weldon shank DIN 6535-HB

* = H


* = L


* = B


Eigenschaften Characteristics	Anwendung Application	Kühlung Coolant
		
		
		
		
		
		



Feingewuchtet/Fine balanced
 Ausgenommen Weldonschaft/Except Weldon shank
 * nicht zentrumschneidender Durchmesser
 * diameter not center cutting

Material – Merkmale/Material – characteristics

<p>Hauptinsatz Main Material</p> <div style="border: 2px solid blue; padding: 5px; width: 40px; text-align: center; margin: 10px auto;">P</div>	<p>auch geeignet für also suitable for</p> <div style="display: flex; justify-content: space-around; margin-top: 10px;"> <div style="background-color: red; color: white; padding: 5px;">K</div> <div style="background-color: orange; color: white; padding: 5px;">S</div> <div style="background-color: green; color: white; padding: 5px;">N</div> </div> <div style="display: flex; justify-content: space-around; margin-top: 10px;"> <div style="background-color: yellow; color: black; padding: 5px;">M</div> <div style="background-color: grey; color: white; padding: 5px;">H</div> </div>	<ul style="list-style-type: none"> ■ Halsabsatz für längere Eingriffstiefe ■ Ungleiche Schneidenteilung ■ Schneidenlänge: lang ■ Polierte Span- und Freiflächen 	<ul style="list-style-type: none"> ■ Neck for higher cutting depth ■ Unequal cutting edge ■ Length of cutting edge: long ■ Polished flute and relief
------------------------------------------------------------------------------------------------------------------------------------------------------------	-----------------------------------------------------------------------------------------------------------------------------------------------------------------------------------------------------------------------------------------------------------------------------------------------------------------------------------------------------------------------------------------------------------------------------------------------------------------------------------------------------------------------------------------------------------------------------------------------------------	-----------------------------------------------------------------------------------------------------------------------------------------------------------------------------------------------------------	------------------------------------------------------------------------------------------------------------------------------------------------------------------------------------------------

Artikel-Code Article-Code	HAIMER Qualität HAIMER Quality	D1 (h9) D1 (h9) [mm]	Schneidecke Cutting edge	Größe Size [mm]	L1 max. L1 max. [mm]	L L [mm]	L2 L2 [mm]	D2 D2 [mm]	D (h5) D (h5) [mm]	LS LS [mm]	Schaft Shank
F1105LL*0600C..	AA	6,00	C	0,20	18	62	24	5,7	6	36,5	HA/S-λ/HB
F1105LL*0800C..	AA	8,00	C	0,20	24	70	32	7,6	8	36,5	HA/S-λ/HB
F1105LL*1000C..	AA	10,00	C	0,30	30	82	40	9,5	10	40,5	HA/S-λ/HB
F1105LL*1200C..	AA	12,00	C	0,30	36	95	48	11,4	12	45,5	HA/S-λ/HB
F1105LL*1400C..	AA	14,00	C	0,40	42	105	56	13,3	14	46,5	HA/S-λ/HB
F1105LL*1600C..	AA	16,00	C	0,50	48	115	64	15,2	16	48,5	HA/S-λ/HB
F1105LL*1800C..	AA	18,00	C	0,50	54	123	72	17,1	18	48	HA/S-λ/HB
F1105LL*2000C..	AA	20,00	C	0,60	60	133	80	19,0	20	50,5	HA/S-λ/HB

* = L - Safe-Lock / H - Glattschaft / B - Weldonschaft. Bestellnummer = Artikel-Code + HAIMER Qualität.
 * = L - Safe-Lock / H - Straight shank / B - Weldon shank. Order No. = Article Code + HAIMER Quality.

Schnittdaten/Cutting data

HAIMER Werkstoff Gruppen HAIMER Material groups	Beispiel Werkstoffe Example material	Werkstoff Information Material information				Schruppen Vc (m/min) Roughing Vc (m/min)	Schlichten Vc (m/min) Finishing Vc (m/min)
		DIN DIN	Werkstoffnr. Material no.	Zugfestigkeit Tensile strength	Inhalt/Härte Content/ Hardness		
P1	Allg. Bau-, Einsatzstähle General construction steels	S235JR (RST37-2), E295 (St 50-2), C45	1.0038, 1.0050, 1.0503	≤ 800 N/mm ²	bis 25 HRC up to 25 HRC	160 – 220	220 – 280
P2	Werkzeug/ Vergütungsstähle Heat treated steels	X38CrMoV5-3, X153CrMoV12, X100CrMoV5, 42CrMo4	1.2367, 1.2379, 1.2363, 1.7225	> 800 N/mm ²	bis 45 HRC up to 45 HRC	120 – 160	160 – 200
M1	Rostfreie Stähle Stainless steels	X8CrNiS18-9, X5CrNi18-10, X46Cr13	1.4305, 1.4301, 1.4034	≤ 650 N/mm ²		80 – 120	120 – 160
M2	Rostfreie Stähle Stainless steels	X6CrNiMoTi17-12-2, X2CrNiMo17-12-2, X4CrNiMo16-5-1	1.4571, 1.4404, 1.4418	> 650 N/mm ²		60 – 90	90 – 120
K1	Gusseisen Cast iron	EN-GJL200 (GG20), EN-GJLZ (GG40), EN- GJS-400-15 (GGG40)	0.6020, 0.6040, 0.7040	≤ 450 N/mm ²		120 – 180	180 – 240
K2	Gusseisen Cast iron	EN-GJS-600-3 (GGG60), EN-GJS-700-2 (GGG70)	0.7060, 0.7070	> 450 N/mm ²		80 – 160	160 – 220
S1	Titan & Titanlegierungen Titanium & titanium alloys	TiAl6V4	3.7165			40 – 80	40 – 80
S2	Warmfeste Legierungen High Temp alloys	Inconel; NIMONIC		800 – 1700 N/ mm ²		30 – 40	30 – 40
N1	Alu-Knetlegierungen Wrought aluminium alloys	AlMg1	3.3315		Si < 9%	500 – 900	500 – 900
N2	Alu-Gusslegierungen Aluminium cast alloys	G-Alsi12	3.2581		Si > 9%	120 – 350	120 – 350
H1	Gehärtete Stähle Hardened steels		45 – 55 HRC			40 – 60	60 – 80

Schnittdaten dienen als Richtwerte und müssen dem Bearbeitungsumfeld angepasst werden.
Cutting data are reference values and need to be adjusted according to the application area.

Vorschubtablette fz (mm/Zahn) abhängig von D1 und Schnittbreite ae / Feed per tooth (mm/tooth) in relation with D1 and cutting width ae

	ø 4
fz	0,01 – 0,04

POWER MILL UNI E1012NN – Z2 MULTIFUNKTIONSFRÄSER/MULTIFUNCTION END MILL

Technische Daten und Produkteigenschaften/Technical data and Product characteristics



Eigenschaften Characteristics	Anwendung Application	Kühlung Coolant
20°		
W		Air
Z=2		
HA		

Feingewuchtet/Fine balanced
Ausgenommen Weldonschaft/Except Weldon shank

Material – Merkmale/Material – characteristics

Haupteinsatz
Main Material



auch geeignet für
also suitable for



- Konuswinkel 60/90/120/142°
- Zentrierspitze
- Multifunktionales Werkzeug
- Umfangsschneidend

- Cone angle 60/90/120°/142°
- Center spot
- Multifunctional tool
- Circumference cutting

Artikel-Code Article-Code	HAIMER Qualität HAIMER Quality	D1 (h9) D1 (h9) [mm]	Fasenfräser Chamfer	W1	L1 max. L1 max. [mm]	L L [mm]	D (h6) D (h6) [mm]	Schaft Shank
E1012NNH0400W60..	DA	4,00	W	60°	11	51	4,00	HA
E1012NNH0400W90..	DA	4,00	W	90°	11	51	4,00	HA
E1012NNH0400W120..	DA	4,00	W	120°	11	51	4,00	HA
E1012NNH0400W142..	DA	4,00	W	142°	11	51	4,00	HA

Bestellnummer = Artikel-Code + HAIMER Qualität.
Order No. = Article Code + HAIMER Quality.

Schnittdaten/Cutting data

HAIMER Werkstoff Gruppen HAIMER Material groups	Beispiel Werkstoffe Example material	Werkstoff Information Material information				Schruppen Vc (m/min) Roughing Vc (m/min)	Schlichten Vc (m/min) Finishing Vc (m/min)
		DIN DIN	Werkstoffnr. Material no.	Zugfestigkeit Tensile strength	Inhalt/Härte Content/ Hardness		
P1	Allg. Bau-, Einsatzstähle General construction steels	S235JR (RST37-2), E295 (St 50-2), C45	1.0038, 1.0050, 1.0503	≤ 800 N/mm ²	bis 25 HRC up to 25 HRC	160 – 220	220 – 280
P2	Werkzeug/ Vergütungsstähle Heat treated steels	X38CrMoV5-3, X153CrMoV12, X100CrMoV5, 42CrMo4	1.2367, 1.2379, 1.2363, 1.7225	> 800 N/mm ²	bis 45 HRC up to 45 HRC	120 – 160	160 – 200
M1	Rostfreie Stähle Stainless steels	X8CrNiS18-9, X5CrNi18-10, X46Cr13	1.4305, 1.4301, 1.4034	≤ 650 N/mm ²		80 – 120	120 – 160
M2	Rostfreie Stähle Stainless steels	X6CrNiMoTi17-12-2, X2CrNiMo17-12-2, X4CrNiMo16-5-1	1.4571, 1.4404, 1.4418	> 650 N/mm ²		60 – 90	90 – 120
K1	Gusseisen Cast iron	EN-GJL200 (GG20), EN-GJLZ (GG40), EN- GJS-400-15 (GGG40)	0.6020, 0.6040, 0.7040	≤ 450 N/mm ²		120 – 180	180 – 240
K2	Gusseisen Cast iron	EN-GJS-600-3 (GGG60), EN-GJS-700-2 (GGG70)	0.7060, 0.7070	> 450 N/mm ²		80 – 160	160 – 220
S1	Titan & Titanlegierungen Titanium & titanium alloys	TiAl6V4	3.7165			40 – 80	40 – 80
S2	Warmfeste Legierungen High Temp alloys	Inconel; NIMONIC		800 – 1700 N/ mm ²		30 – 40	30 – 40
N1	Alu-Knetlegierungen Wrenght aluminium alloys	AlMg1	3.3315		Si < 9%	500 – 900	500 – 900
N2	Alu-Gusslegierungen Aluminium cast alloys	G-Alsi12	3.2581		Si > 9%	120 – 350	120 – 350
H1	Gehärtete Stähle Hardened steels		45 – 55 HRC			40 – 60	60 – 80

Schnittdaten dienen als Richtwerte und müssen dem Bearbeitungsumfeld angepasst werden.
Cutting data are reference values and need to be adjusted according to the application area.

Vorschubtabelle fz (mm/Zahn) abhängig von D1 und Schnittbreite ae /Feed per tooth (mm/tooth) in relation with D1 and cutting width ae

	∅ 6	∅ 8	∅ 10
fz	0,015 – 0,06	0,02 – 0,08	0,03 – 0,10

POWER MILL UNI E1012NL – Z2 MULTIFUNKTIONSFRÄSER/MULTIFUNCTION END MILL

Technische Daten und Produkteigenschaften/Technical data and Product characteristics



Eigenschaften Characteristics	Anwendung Application	Kühlung Coolant
20°		
W		Air
Z=2		
HA		

Feingewuchtet/Fine balanced
Ausgenommen Weldonschaft/Except Weldon shank

Material – Merkmale/Material – characteristics

Haupteinsatz
Main Material



auch geeignet für
also suitable for



- Konuswinkel 60/90/120/142°
- Zentrierspitze
- Multifunktionales Werkzeug
- Umfangsschneidend

- Cone angle 60/90/120°/142°
- Center spot
- Multifunctional tool
- Circumference cutting

Artikel-Code Article-Code	HAIMER Qualität HAIMER Quality	D1 (h9) D1 (h9) [mm]	Fasenfräser Chamfer	W1 W1	L1 max. L1 max. [mm]	L L [mm]	D (h6) D (h6) [mm]	Schaft Shank
E1012NLH0600W60..	DA	6,00	W	60°	13	66	6,00	HA
E1012NLH0600W90..	DA	6,00	W	90°	13	66	6,00	HA
E1012NLH0600W120..	DA	6,00	W	120°	13	66	6,00	HA
E1012NLH0600W142..	DA	6,00	W	142°	13	66	6,00	HA
E1012NLH0800W60..	DA	8,00	W	60°	19	79	8,00	HA
E1012NLH0800W90..	DA	8,00	W	90°	19	79	8,00	HA
E1012NLH0800W120..	DA	8,00	W	120°	19	79	8,00	HA
E1012NLH0800W142..	DA	8,00	W	142°	19	79	8,00	HA
E1012NLH1000W60..	DA	10,00	W	60°	22	89	10,00	HA
E1012NLH1000W90..	DA	10,00	W	90°	22	89	10,00	HA
E1012NLH1000W120..	DA	10,00	W	120°	22	89	10,00	HA
E1012NLH1000W142..	DA	10,00	W	142°	22	89	10,00	HA

Bestellnummer = Artikel-Code + HAIMER Qualität.
Order No. = Article Code + HAIMER Quality.

Technische Änderungen vorbehalten
Technical data subject to change without prior notice

Schnittdaten/Cutting data

HAIMER Werkstoff Gruppen HAIMER Material groups	Beispiel Werkstoffe Example material	Werkstoffnr. Material no.	Werkstoff Information Material information		Schruppen Vc (m/min) Roughing Vc (m/min)	Schlichten Vc (m/min) Finishing Vc (m/min)	
			DIN DIN	Zugfestigkeit Tensile strength			Inhalt/Härte Content/ Hardness
P1	Allg. Bau-, Einsatzstähle General construction steels	S235JR (RST37-2), E295 (St 50-2), C45	1.0038, 1.0050, 1.0503	≤ 800 N/mm ²	bis 25 HRC up to 25 HRC	160 – 220	220 – 280
P2	Werkzeug/ Vergütungsstähle Heat treated steels	X38CrMoV5-3, X153CrMoV12, X100CrMoV5, 42CrMo4	1.2367, 1.2379, 1.2363, 1.7225	> 800 N/mm ²	bis 45 HRC up to 45 HRC	120 – 160	160 – 200
M1	Rostfreie Stähle Stainless steels	X8CrNiS18-9, X5CrNi18-10, X46Cr13	1.4305, 1.4301, 1.4034	≤ 650 N/mm ²		80 – 120	120 – 160
M2	Rostfreie Stähle Stainless steels	X6CrNiMoTi17-12-2, X2CrNiMo17-12-2, X4CrNiMo16-5-1	1.4571, 1.4404, 1.4418	> 650 N/mm ²		60 – 90	90 – 120
K1	Gusseisen Cast iron	EN-GJL200 (GG20), EN-GJLZ (GG40), EN- GJS-400-15 (GGG40)	0.6020, 0.6040, 0.7040	≤ 450 N/mm ²		120 – 180	180 – 240
K2	Gusseisen Cast iron	EN-GJS-600-3 (GGG60), EN-GJS-700-2 (GGG70)	0.7060, 0.7070	> 450 N/mm ²		80 – 160	160 – 220
S1	Titan & Titanlegierungen Titanium & titanium alloys	TiAl6V4	3.7165			40 – 80	40 – 80
S2	Warmfeste Legierungen High Temp alloys	Inconel; NIMONIC		800 – 1700 N/ mm ²		30 – 40	30 – 40
N1	Alu-Knetlegierungen Wrenght aluminium alloys	AlMg1	3.3315		Si < 9%	500 – 900	500 – 900
N2	Alu-Gusslegierungen Aluminium cast alloys	G-Alsi12	3.2581		Si > 9%	120 – 350	120 – 350
H1	Gehärtete Stähle Hardened steels		45 – 55 HRC			40 – 60	60 – 80

Schnittdaten dienen als Richtwerte und müssen dem Bearbeitungsumfeld angepasst werden.
Cutting data are reference values and need to be adjusted according to the application area.


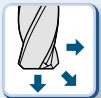

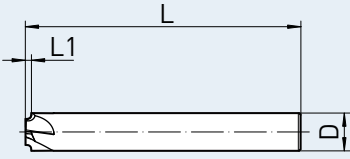






Vorschubtabelle fz (mm/Zahn) abhängig von D1 und Schnittbreite ae /Feed per tooth (mm/tooth) in relation with D1 and cutting width ae

	ø 6	ø 8	ø 10
fz	0,015 – 0,06	0,02 – 0,08	0,03 – 0,10

POWER MILL UNI E1014UN – Z4 VIERTELKREISFRÄSER/QUADRANT END MILL



Technische Daten und Produkteigenschaften/Technical data and Product characteristics



Eigenschaften Characteristics	Anwendung Application	Kühlung Coolant	
 R			
 Z=4		 Air	
 HA	 MMS		

Feingewuchtet/Fine balanced
* nicht zentrumschneidender Durchmesser
* diameter not center cutting
Ausgenommen Weldonschaft/Except Weldon shank

Material – Merkmale/Material – characteristics

Haupteinsatz Main Material 	auch geeignet für also suitable for 	<ul style="list-style-type: none"> ■ Zur Konturverrundung ■ 5° tangentielle Freisetzung ■ Positiver Spanwinkel ohne Profilverzerrung 	<ul style="list-style-type: none"> ■ For contour rounding ■ 5° tangential release ■ Positive rake angle without profile displacement
---------------------------------------------------------------------------------------------------------------------------------	------------------------------------------------------------------------------------------------------------------------------------------	-----------------------------------------------------------------------------------------------------------------------------------------------------------------------	-----------------------------------------------------------------------------------------------------------------------------------------------------------------------

Artikel-Code Article-Code	HAIMER Qualität HAIMER Quality	D1 D1 [mm]	Schneidecke Cutting edge	Eckradius Edge radius [mm]	L1 max. L1 max. [mm]	L L [mm]	D (h6) D (h6) [mm]	Schaft Shank
E1014UNH0600R0.25	DA	5,0	R	0,25	0,50	58	6	HA
E1014UNH0600R0.50	DA	4,5	R	0,50	0,75	58	6	HA
E1014UNH0800R0.75	DA	6,0	R	0,75	1,00	64	8	HA
E1014UNH0800R1.00	DA	5,0	R	1,00	1,50	64	8	HA
E1014UNH1000R1.50	DA	6,0	R	1,50	2,00	73	10	HA
E1014UNH1000R2.00	DA	5,0	R	2,00	2,50	73	10	HA

Bestellnummer = Artikel-Code + HAIMER Qualität.
Order No. = Article Code + HAIMER Quality.

Schnittdaten/Cutting data

HAIMER Werkstoff Gruppen HAIMER Material groups	Beispiel Werkstoffe Example material	Werkstoff Information Material information				Schruppen Vc (m/min) Roughing Vc (m/min)	Schlichten Vc (m/min) Finishing Vc (m/min)
		DIN DIN	Werkstoffnr. Material no.	Zugfestigkeit Tensile strength	Inhalt/Härte Content/ Hardness		
P1	Allg. Bau-, Einsatzstähle General construction steels	S235JR (RST37-2), E295 (St 50-2), C45	1.0038, 1.0050, 1.0503	≤ 800 N/mm ²	bis 25 HRC up to 25 HRC	160 – 220	220 – 280
P2	Werkzeug/ Vergütungsstähle Heat treated steels	X38CrMoV5-3, X153CrMoV12, X100CrMoV5, 42CrMo4	1.2367, 1.2379, 1.2363, 1.7225	> 800 N/mm ²	bis 45 HRC up to 45 HRC	120 – 160	160 – 200
M1	Rostfreie Stähle Stainless steels	X8CrNiS18-9, X5CrNi18-10, X46Cr13	1.4305, 1.4301, 1.4034	≤ 650 N/mm ²		80 – 120	120 – 160
M2	Rostfreie Stähle Stainless steels	X6CrNiMoTi17-12-2, X2CrNiMo17-12-2, X4CrNiMo16-5-1	1.4571, 1.4404, 1.4418	> 650 N/mm ²		60 – 90	90 – 120
K1	Gusseisen Cast iron	EN-GJL200 (GG20), EN-GJLZ (GG40), EN- GJS-400-15 (GGG40)	0.6020, 0.6040, 0.7040	≤ 450 N/mm ²		120 – 180	180 – 240
K2	Gusseisen Cast iron	EN-GJS-600-3 (GGG60), EN-GJS-700-2 (GGG70)	0.7060, 0.7070	> 450 N/mm ²		80 – 160	160 – 220
S1	Titan & Titanlegierungen Titanium & titanium alloys	TiAl6V4	3.7165			40 – 80	40 – 80
S2	Warmfeste Legierungen High Temp alloys	Inconel; NIMONIC		800 – 1700 N/ mm ²		30 – 40	30 – 40
N1	Alu-Knetlegierungen Wrenght aluminium alloys	AlMg1	3.3315		Si < 9%	500 – 900	500 – 900
N2	Alu-Gusslegierungen Aluminium cast alloys	G-Asi12	3.2581		Si > 9%	120 – 350	120 – 350
H1	Gehärtete Stähle Hardened steels		45 – 55 HRC			40 – 60	60 – 80

Schnittdaten dienen als Richtwerte und müssen dem Bearbeitungsumfeld angepasst werden.
Cutting data are reference values and need to be adjusted according to the application area.

Vorschubtabelle fz (mm/Zahn) abhängig von D1 und Schnittbreite ae / Feed per tooth (mm/tooth) in relation with D1 and cutting width ae

	ø 4	ø 6	ø 8	ø 10
fz	0,01 – 0,04	0,015 – 0,06	0,02 – 0,08	0,03 – 0,10

POWER MILL UNI E1014UN/E1016UN – Z4/6 ENTGRATFRÄSER/CHAMFERING END MILL

Technische Daten und Produkteigenschaften/Technical data and Product characteristics



Eigenschaften Characteristics	Anwendung Application	Kühlung Coolant
W	Chamfering	Coolant
Z=4	ap ae	Air
Z=6	MMS	Coolant
HA		

Feingewuchtet/Fine balanced
* nicht zentrumschneidender Durchmesser
* diameter not center cutting
Ausgenommen Weldonschaft/Except Weldon shank

Material – Merkmale/Material – characteristics

Haupteinsatz
Main Material



auch geeignet für
also suitable for



- Konuswinkel 60/90/120°
- Spitze plan geschliffen
- Multifunktionales Werkzeug
- Gerade genutet

- Cone angle 60/90/120°
- Honed tip plan
- Multifunctional tool
- Straight fluted

Artikel-Code Article-Code	HAIMER Qualität HAIMER Quality	D1 (h6) D1 (h6) [mm]	Fasenfräser Chamfer	Winkel W1 Angle W1	L1 max. L1 max. [mm]	L L [mm]	D2 D2 [mm]	Schaft Shank
E1014UNH0400W60..	DA	4,00	W	60°	2,8	51	0,8	HA
E1014UNH0400W90..	DA	4,00	W	90°	1,6	51	0,8	HA
E1014UNH0400W120..	DA	4,00	W	120°	0,9	51	0,8	HA
E1016UNH0600W60..	DA	6,00	W	60°	4,2	51	0,8	HA
E1016UNH0600W90..	DA	6,00	W	90°	2,4	58	1,2	HA
E1016UNH0600W120..	DA	6,00	W	120°	1,3	58	1,2	HA
E1016UNH0800W60..	DA	8,00	W	60°	5,5	64	1,6	HA
E1016UNH0800W90..	DA	8,00	W	90°	3,2	64	1,6	HA
E1016UNH0800W120..	DA	8,00	W	120°	1,8	64	1,6	HA
E1016UNH1000W60..	DA	10,00	W	60°	6,9	73	2,0	HA
E1016UNH1000W90..	DA	10,00	W	90°	4	73	2,0	HA
E1016UNH1000W120..	DA	10,00	W	120°	2,3	73	2,0	HA


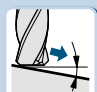

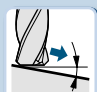
Bestellnummer = Artikel-Code + HAIMER Qualität.
Order No. = Article Code + HAIMER Quality.

Technische Änderungen vorbehalten
Technical data subject to change without prior notice

Schnittdaten/Cutting data

HAIMER Werkstoff Gruppen HAIMER Material groups	Beispiel Werkstoffe Example material	Werkstoff Information Material information			Schnittbreite/Cutting width			
		DIN DIN	Werkstoffnr. Material no.	Zugfestigkeit Tensile strength	Inhalt/Härte Content/ Hardness	Rampe Ramping	Schnittgeschwindigkeit Vc (m/min) Cutting speed Vc (m/min)	
P1 Allg. Bau-, Einsatzstähle General construction steels	S235JR (RST37-2), E295 (St 50-2), C45	1.0038, 1.0050, 1.0503	≤ 800 N/mm ²	bis 25 HRC up to 25 HRC	45°	255 – 275	320 – 340	400 – 420
P2 Werkzeug-/Vergütungsstähle Heat treated steels	X38CrMoV5-3, X153CrMoV12, X100CrMoV5, 42CrMo4	1.2367, 1.2379, 1.2363, 1.7225	> 800 N/mm ²	bis 45 HRC up to 45 HRC	30°	190 – 210	220 – 240	290 – 310
M1 Rostfreie Stähle Stainless steels	X8CrNiS18-9, X5CrNi18-10, X46Cr13	1.4305, 1.4301, 1.4034	≤ 650 N/mm ²		10°	95 – 110	115 – 135	150 – 170
M2 Rostfreie Stähle Stainless steels	X6CrNiMoTi17-12-2, X2CrNiMo17-12-2, X4CrNiMo16-5-1	1.4571, 1.4404, 1.4418	> 650 N/mm ²		5°	75 – 90	95 – 105	110 – 130
K1 Gusseisen Cast iron	EN-GJL200 (GG20), EN-GJLZ (GG40), EN-GJS-400-15 (GGG40)	0.6020, 0.6040, 0.7040	≤ 450 N/mm ²		45°	160 – 180	180 – 200	210 – 230
K2 Gusseisen Cast iron	EN-GJS-600-3 (GGG60), EN-GJS-700-2 (GGG70)	0.7060, 0.7070	> 450 N/mm ²		20°	130 – 150	150 – 170	180 – 200
S1 Titan & Titanlegierungen Titanium & titanium alloys	TiAl6V4	3.7165			10°	50 – 60	60 – 80	80 – 90
S2 Warmfeste Legierungen High Temp alloys	Inconel; NIMONIC		800 – 1700 N/mm ²		5°	30 – 40	30 – 40	30 – 40
N1 Alu-Knetlegierungen Wrought aluminium alloys	AlMg1	3.3315		Si < 9%	30°	470 – 490	600 – 630	780 – 820
N2 Alu-Gusslegierungen Aluminium cast alloys	G-Alsi12	3.2581		Si > 9%	30°	340 – 360	420 – 440	540 – 580
H1 Gehärtete Stähle Hardened steels			45 – 55 HRC		10°	40 – 60	60 – 80	60 – 80

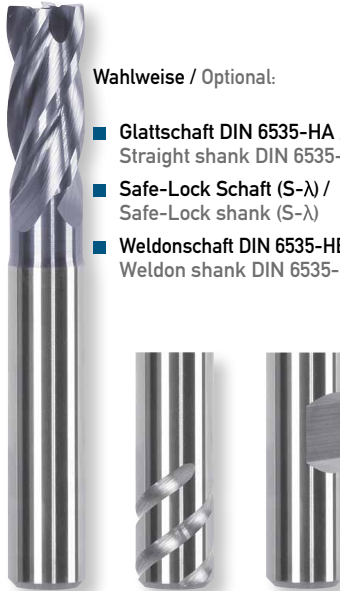
Schnittdaten dienen als Richtwerte und müssen dem Bearbeitungsumfeld angepasst werden.
Beim Bohren wird Entspannen je nach Werkstoff, bei 0,5 – 1 x D empfohlen.
Cutting data are reference values and need to be adjusted according to the application area.
Chip removal recommended for drilling depth 0,5 – 1 x D.

Vorschubtable f _z (mm/Zahn) abhängig von D1 und Schnittbreite ae / Feed per tooth (mm/tooth) in relation with D1 and cutting width ae													
ae	∅ 2	∅ 3	∅ 4	∅ 5	∅ 6	∅ 8	∅ 10	∅ 12	∅ 14	∅ 16	∅ 18	∅ 20	
bis/to 50% ∅	0,013	0,020	0,026	0,033	0,039	0,052	0,065	0,078	0,091	0,104	0,117	0,13	
100% ∅	0,011	0,017	0,022*	0,028*	0,033*	0,044*	0,055*	0,066*	0,077*	0,088*	0,099*	0,11*	
	P1	0,009	0,014	0,018	0,023	0,027	0,036	0,045	0,054	0,063	0,072	0,081	0,09
	P2	0,007	0,011	0,014	0,018	0,021	0,028	0,035	0,042	0,049	0,056	0,063	0,07
	M1	0,005	0,008	0,01	0,013	0,015	0,020	0,025	0,030	0,035	0,040	0,045	0,05
	M2	0,004	0,006	0,008	0,010	0,012	0,016	0,020	0,024	0,028	0,032	0,036	0,04
	K1	0,008	0,012	0,016	0,020	0,024	0,032	0,040	0,048	0,056	0,064	0,072	0,08
	K2	0,007	0,011	0,014	0,018	0,021	0,028	0,035	0,042	0,049	0,056	0,063	0,07
	S1	0,004	0,006	0,008	0,010	0,012	0,016	0,020	0,024	0,028	0,032	0,036	0,04
	N1/2	0,009	0,014	0,018	0,023	0,027	0,036	0,045	0,054	0,063	0,072	0,081	0,09

*Beim Nutfräsen (100% ∅) im Material M1, M2, S1 und S2 ist der angegebene f_z um 30% zu reduzieren.
*For Slotting (100% ∅) in material M1, M2, S1 and S2 reduce f_z by 30%.

BASIC MILL F2004NN – Z4 FASE/CHAMFER

Technische Daten und Produkteigenschaften/Technical data and Product characteristics

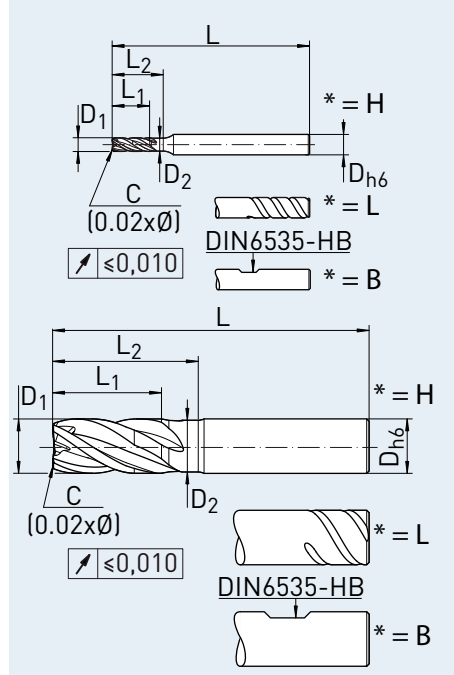


Wahlweise / Optional:

- Glattschaft DIN 6535-HA / Straight shank DIN 6535-HA
- Safe-Lock Schaft (S-λ) / Safe-Lock shank (S-λ)
- Weldonschaft DIN 6535-HB / Weldon shank DIN 6535-HB

* = H * = L * = B

Eigenschaften Characteristics	Anwendung Application	Kühlung Coolant



Feingewuchtet/Fine balanced
Ausgenommen Weldonschaft/Except Weldon shank

Material – Merkmale/Material – characteristics

Haupteinsatz
Main Material



auch geeignet für
also suitable for

- Halsabsatz für längere Eingriffstiefe
- Zentrumschneide
- Ungleiche Schneidenteilung

- Neck for higher cutting depth
- Center cutting
- Unequal cutting edge

Artikel-Code Article-Code	HAIMER Qualität HAIMER Quality	D1 (f9) D1 (f9) [mm]	Schneidecke Cutting edge	Größe Size [mm]	L1 max. L1 max. [mm]	L L [mm]	L2 L2 [mm]	D2 D2 [mm]	D (h6) D (h6) [mm]	Schaft Shank h6
F2004NN*0200C..	DA	2,00	C	0,04	7	58	9	1,9	6	HA/S-λ/HB
F2004NN*0300C..	DA	3,00	C	0,06	8	58	10	2,9	6	HA/S-λ/HB
F2004NN*0400C..	DA	4,00	C	0,08	11	58	15	3,8	6	HA/S-λ/HB
F2004NN*0500C..	DA	5,00	C	0,10	13	58	18	4,8	6	HA/S-λ/HB
F2004NN*0600C..	DA	6,00	C	0,12	13	58	20	5,7	6	HA/S-λ/HB
F2004NN*0800C..	DA	8,00	C	0,16	19	64	26	7,6	8	HA/S-λ/HB
F2004NN*1000C..	DA	10,00	C	0,20	22	73	30,5	9,5	10	HA/S-λ/HB
F2004NN*1200C..	DA	12,00	C	0,24	26	84	36,5	11,4	12	HA/S-λ/HB
F2004NN*1400C..	DA	14,00	C	0,28	26	84	36,5	13,3	14	HA/S-λ/HB
F2004NN*1600C..	DA	16,00	C	0,32	32	93	42,5	15,2	16	HA/S-λ/HB
F2004NN*1800C..	DA	18,00	C	0,36	32	93	42,5	17,1	18	HA/S-λ/HB
F2004NN*2000C..	DA	20,00	C	0,40	38	105	52	19	20	HA/S-λ/HB

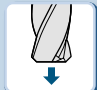
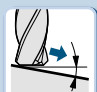
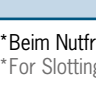
* = L - Safe-Lock / H - Glattschaft / B - Weldonschaft. Bestellnummer = Artikel-Code + HAIMER Qualität.

* = L - Safe-Lock / H - Straight shank / B - Weldon shank. Order No. = Article Code + HAIMER Quality.

Schnittdaten/Cutting data

HAIMER Werkstoff Gruppen HAIMER Material groups	Beispiel Werkstoffe Example material	Werkstoff Information Material information			Schnittbreite/Cutting width			
		DIN DIN	Werkstoffnr. Material no.	Zugfestigkeit Tensile strength	Inhalt/Härte Content/ Hardness	Rampe Ramping	Schnittgeschwindigkeit Vc (m/min) Cutting speed Vc (m/min)	
P1 Allg. Bau-, Einsatzstähle General construction steels	S235JR (RST37-2), E295 (St 50-2), C45	1.0038, 1.0050, 1.0503	≤ 800 N/mm ²	bis 25 HRC up to 25 HRC	45°	255 – 275	320 – 340	400 – 420
P2 Werkzeug-/Vergütungsstähle Heat treated steels	X38CrMoV5-3, X153CrMoV12, X100CrMoV5, 42CrMo4	1.2367, 1.2379, 1.2363, 1.7225	> 800 N/mm ²	bis 45 HRC up to 45 HRC	30°	190 – 210	220 – 240	290 – 310
M1 Rostfreie Stähle Stainless steels	X8CrNiS18-9, X5CrNi18-10, X46Cr13	1.4305, 1.4301, 1.4034	≤ 650 N/mm ²		10°	95 – 110	115 – 135	150 – 170
M2 Rostfreie Stähle Stainless steels	X6CrNiMoTi17-12-2, X2CrNiMo17-12-2, X4CrNiMo16-5-1	1.4571, 1.4404, 1.4418	> 650 N/mm ²		5°	75 – 90	95 – 105	110 – 130
K1 Gusseisen Cast iron	EN-GJL200 (GG20), EN-GJLZ (GG40), EN-GJS-400-15 (GGG40)	0.6020, 0.6040, 0.7040	≤ 450 N/mm ²		45°	160 – 180	180 – 200	210 – 230
K2 Gusseisen Cast iron	EN-GJS-600-3 (GGG60), EN-GJS-700-2 (GGG70)	0.7060, 0.7070	> 450 N/mm ²		20°	130 – 150	150 – 170	180 – 200
S1 Titan & Titanlegierungen Titanium & titanium alloys	TiAl6V4	3.7165			10°	50 – 60	60 – 80	80 – 90
S2 Warmfeste Legierungen High Temp alloys	Inconel; NIMONIC		800 – 1700 N/mm ²		5°	30 – 40	30 – 40	30 – 40
N1 Alu-Knetlegierungen Wrought aluminium alloys	AlMg1	3.3315		Si < 9%	30°	470 – 490	600 – 630	780 – 820
N2 Alu-Gusslegierungen Aluminium cast alloys	G-Alsi12	3.2581		Si > 9%	30°	340 – 360	420 – 440	540 – 580
H1 Gehärtete Stähle Hardened steels			45 – 55 HRC		10°	40 – 60	60 – 80	60 – 80


Schnittdaten dienen als Richtwerte und müssen dem Bearbeitungsumfeld angepasst werden. Beim Bohren wird Entspannen je nach Werkstoff, bei 0,5 – 1 x D empfohlen.
Cutting data are reference values and need to be adjusted according to the application area. Chip removal recommended for drilling depth 0,5 – 1 x D.

Vorschubtabelle fz (mm/Zahn) abhängig von D1 und Schnittbreite ae / Feed per tooth (mm/tooth) in relation with D1 and cutting width ae													
ae	∅ 2	∅ 3	∅ 4	∅ 5	∅ 6	∅ 8	∅ 10	∅ 12	∅ 14	∅ 16	∅ 18	∅ 20	
bis/to 50% ∅	0,013	0,020	0,026	0,033	0,039	0,052	0,065	0,078	0,091	0,104	0,117	0,13	
100% ∅	0,011	0,017	0,022*	0,028*	0,033*	0,044*	0,055*	0,066*	0,077*	0,088*	0,099*	0,11*	
	P1	0,009	0,014	0,018	0,023	0,027	0,036	0,045	0,054	0,063	0,072	0,081	0,09
	P2	0,007	0,011	0,014	0,018	0,021	0,028	0,035	0,042	0,049	0,056	0,063	0,07
	M1	0,005	0,008	0,01	0,013	0,015	0,020	0,025	0,030	0,035	0,040	0,045	0,05
	M2	0,004	0,006	0,008	0,010	0,012	0,016	0,020	0,024	0,028	0,032	0,036	0,04
	K1	0,008	0,012	0,016	0,020	0,024	0,032	0,040	0,048	0,056	0,064	0,072	0,08
	K2	0,007	0,011	0,014	0,018	0,021	0,028	0,035	0,042	0,049	0,056	0,063	0,07
	S1	0,004	0,006	0,008	0,010	0,012	0,016	0,020	0,024	0,028	0,032	0,036	0,04
	N1/2	0,009	0,014	0,018	0,023	0,027	0,036	0,045	0,054	0,063	0,072	0,081	0,09

*Beim Nutfräsen (100% ∅) im Material M1, M2, S1 und S2 ist der angegebene fz um 30% zu reduzieren.
*For Slotting (100% ∅) in material M1, M2, S1 and S2 reduce fz by 30%.

BASIC MILL F2004NN – Z4 FASE UNTERMASS/CHAMFER UNDERSIZE


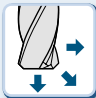


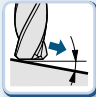





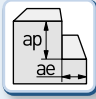




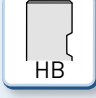


Technische Daten und Produkteigenschaften/Technical data and Product characteristics

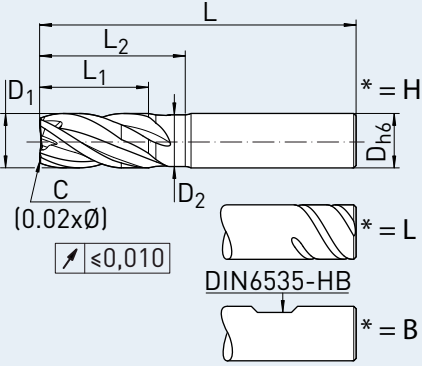


Wahlweise / Optional:

- Glattschaft DIN 6535-HA / Straight shank DIN 6535-HA
- Safe-Lock Schaft (S-λ) / Safe-Lock shank (S-λ)
- Weldonschaft DIN 6535-HB / Weldon shank DIN 6535-HB

* = H
* = L
* = B

Eigenschaften Characteristics	Anwendung Application	Kühlung Coolant
		
		
		
		
		
		



DIN6535-HB

Feingewuchtet/Fine balanced
Ausgenommen Weldonschaft/Except Weldon shank

Material – Merkmale/Material – characteristics

Hauptmaterial
Main Material

P

M

K

S

N

H

auch geeignet für
also suitable for

- Halsabsatz für längere Eingriffstiefe
- Zentrumschneide
- Ungleiche Schneidenteilung
- Neck for higher cutting depth
- Center cutting
- Unequal cutting edge

Für höchste Zerspanleistung und Standzeit empfehlen wir unsere Power-Aufnahmenserie in Verbindung mit Cool-Jet oder Cool Flash. Cooling with Cool-Jet or Cool Flash and using Power Chucks is recommended for higher tool life and high removal rate.

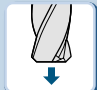
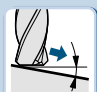
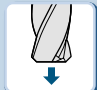
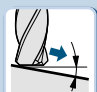
Artikel-Code Article-Code	HAIMER Qualität HAIMER Quality	D1 (f9) D1 (f9) [mm]	Schneidecke Cutting edge	Größe Size [mm]	L1 max. L1 max. [mm]	L L [mm]	L2 L2 [mm]	D2 D2 [mm]	D (h6) D (h6) [mm]	Schaft Shank
F2004NN*0570C..	DA	5,70	C	0,12	13	58	20	5,7	6	HA/S-λ/HB
F2004NN*0770C..	DA	7,70	C	0,16	19	64	26	7,6	8	HA/S-λ/HB
F2004NN*0970C..	DA	9,70	C	0,20	22	73	30,5	9,5	10	HA/S-λ/HB
F2004NN*1170C..	DA	11,70	C	0,24	26	84	36,5	11,4	12	HA/S-λ/HB
F2004NN*1370C..	DA	13,70	C	0,28	26	84	36,5	13,3	14	HA/S-λ/HB
F2004NN*1560C..	DA	15,60	C	0,32	32	93	42,5	15,2	16	HA/S-λ/HB
F2004NN*1950C..	DA	19,50	C	0,40	38	105	52	19	20	HA/S-λ/HB

* = L - SafeLock / H - Glattschaft / B - Weldonschaft. Bestellnummer = Artikel-Code + HAIMER Qualität.
* = L - SafeLock / H - Straight shank / B - Weldon shank. Order No. = Article Code + HAIMER Quality.

Schnittdaten/Cutting data

HAIMER Werkstoff Gruppen HAIMER Material groups	Beispiel Werkstoffe Example material	Werkstoff Information Material information			Schnittbreite/Cutting width			
		DIN DIN	Werkstoffnr. Material no.	Zugfestigkeit Tensile strength	Inhalt/Härte Content/ Hardness	Rampe Ramping	Schnittgeschwindigkeit Vc (m/min) Cutting speed Vc (m/min)	
P1 Allg. Bau-, Einsatzstähle General construction steels	S235JR (RST37-2), E295 (St 50-2), C45	1.0038, 1.0050, 1.0503	≤ 800 N/mm ²	bis 25 HRC up to 25 HRC	45°	255 – 275	320 – 340	400 – 420
P2 Werkzeug-/Vergütungsstähle Heat treated steels	X38CrMoV5-3, X153CrMoV12, X100CrMoV5, 42CrMo4	1.2367, 1.2379, 1.2363, 1.7225	> 800 N/mm ²	bis 45 HRC up to 45 HRC	30°	190 – 210	220 – 240	290 – 310
M1 Rostfreie Stähle Stainless steels	X8CrNiS18-9, X5CrNi18-10, X46Cr13	1.4305, 1.4301, 1.4034	≤ 650 N/mm ²		10°	95 – 110	115 – 135	150 – 170
M2 Rostfreie Stähle Stainless steels	X6CrNiMoTi17-12-2, X2CrNiMo17-12-2, X4CrNiMo16-5-1	1.4571, 1.4404, 1.4418	> 650 N/mm ²		5°	75 – 90	95 – 105	110 – 130
K1 Gusseisen Cast iron	EN-GJL200 (GG20), EN-GJLZ (GG40), EN-GJS-400-15 (GGG40)	0.6020, 0.6040, 0.7040	≤ 450 N/mm ²		45°	160 – 180	180 – 200	210 – 230
K2 Gusseisen Cast iron	EN-GJS-600-3 (GGG60), EN-GJS-700-2 (GGG70)	0.7060, 0.7070	> 450 N/mm ²		20°	130 – 150	150 – 170	180 – 200
S1 Titan & Titanlegierungen Titanium & titanium alloys	TiAl6V4	3.7165			10°	50 – 60	60 – 80	80 – 90
S2 Warmfeste Legierungen High Temp alloys	Inconel; NIMONIC		800 – 1700 N/mm ²		5°	30 – 40	30 – 40	30 – 40
N1 Alu-Knetlegierungen Wrought aluminium alloys	AlMg1	3.3315		Si < 9%	30°	470 – 490	600 – 630	780 – 820
N2 Alu-Gusslegierungen Aluminium cast alloys	G-Alsi12	3.2581		Si > 9%	30°	340 – 360	420 – 440	540 – 580
H1 Gehärtete Stähle Hardened steels			45 – 55 HRC		10°	40 – 60	60 – 80	60 – 80

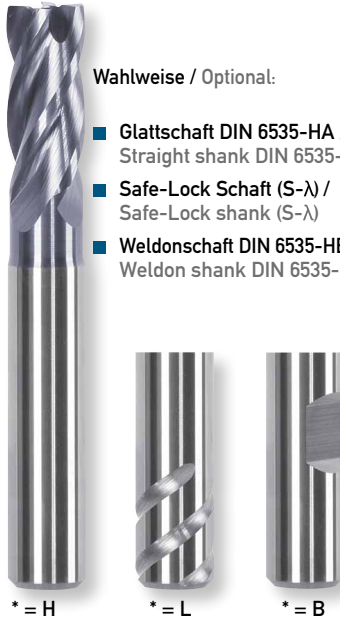
Schnittdaten dienen als Richtwerte und müssen dem Bearbeitungsumfeld angepasst werden.
Beim Bohren wird Entspannen je nach Werkstoff, bei 0,5 – 1 x D empfohlen.
Cutting data are reference values and need to be adjusted according to the application area.
Chip removal recommended for drilling depth 0,5 – 1 x D.

Vorschubtable f _z (mm/Zahn) abhängig von D1 und Schnittbreite ae / Feed per tooth (mm/tooth) in relation with D1 and cutting width ae													
ae	∅ 2	∅ 3	∅ 4	∅ 5	∅ 6	∅ 8	∅ 10	∅ 12	∅ 14	∅ 16	∅ 18	∅ 20	
bis/to 50% ∅	0,013	0,020	0,026	0,033	0,039	0,052	0,065	0,078	0,091	0,104	0,117	0,13	
100% ∅	0,011	0,017	0,022*	0,028*	0,033*	0,044*	0,055*	0,066*	0,077*	0,088*	0,099*	0,11*	
	P1	0,009	0,014	0,018	0,023	0,027	0,036	0,045	0,054	0,063	0,072	0,081	0,09
	P2	0,007	0,011	0,014	0,018	0,021	0,028	0,035	0,042	0,049	0,056	0,063	0,07
	M1	0,005	0,008	0,01	0,013	0,015	0,020	0,025	0,030	0,035	0,040	0,045	0,05
	M2	0,004	0,006	0,008	0,010	0,012	0,016	0,020	0,024	0,028	0,032	0,036	0,04
	K1	0,008	0,012	0,016	0,020	0,024	0,032	0,040	0,048	0,056	0,064	0,072	0,08
	K2	0,007	0,011	0,014	0,018	0,021	0,028	0,035	0,042	0,049	0,056	0,063	0,07
	S1	0,004	0,006	0,008	0,010	0,012	0,016	0,020	0,024	0,028	0,032	0,036	0,04
	N1/2	0,009	0,014	0,018	0,023	0,027	0,036	0,045	0,054	0,063	0,072	0,081	0,09

*Beim Nutfräsen (100% ∅) im Material M1, M2, S1 und S2 ist der angegebene fz um 30% zu reduzieren.
*For Slotting (100% ∅) in material M1, M2, S1 and S2 reduce fz by 30%.

BASIC MILL F2004NN – Z4 SCHARFKANTIG/SHARP CUTTING EDGE

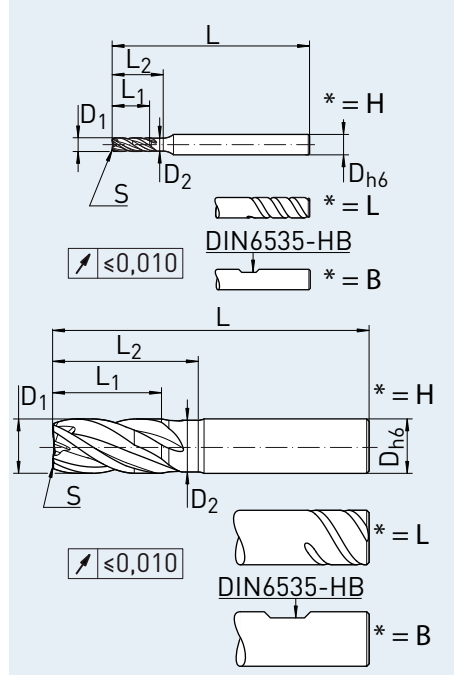
Technische Daten und Produkteigenschaften/Technical data and Product characteristics



Wahlweise / Optional:

- Glattschaft DIN 6535-HA / Straight shank DIN 6535-HA
- Safe-Lock Schaft (S-λ) / Safe-Lock shank (S-λ)
- Weldonschaft DIN 6535-HB / Weldon shank DIN 6535-HB

Eigenschaften Characteristics	Anwendung Application	Kühlung Coolant



Feingewuchtet/Fine balanced
Ausgenommen Weldonschaft/Except Weldon shank

Material – Merkmale/Material – characteristics

Haupteinsatz
Main Material



auch geeignet für
also suitable for

- Halsabsatz für längere Eingriffstiefe
- Zentrumschneide
- Ungleiche Schneidenteilung

- Neck for higher cutting depth
- Center cutting
- Unequal cutting edge

Artikel-Code Article-Code	HAIMER Qualität HAIMER Quality	D1 (f9) D1 (f9) [mm]	Schneidecke Cutting edge S	L1 max. L1 max. [mm]	L L [mm]	L2 L2 [mm]	D2 D2 [mm]	D (h6) D (h6) [mm]	Schaft Shank h6
F2004NN*0200S..	DA	2,00	S	7	58	9	1,9	6	HA/S-λ/HB
F2004NN*0300S..	DA	3,00	S	8	58	10	2,9	6	HA/S-λ/HB
F2004NN*0400S..	DA	4,00	S	11	58	15	3,8	6	HA/S-λ/HB
F2004NN*0500S..	DA	5,00	S	13	58	18	4,8	6	HA/S-λ/HB
F2004NN*0600S..	DA	6,00	S	13	58	20	5,7	6	HA/S-λ/HB
F2004NN*0800S..	DA	8,00	S	19	64	26	7,6	8	HA/S-λ/HB
F2004NN*1000S..	DA	10,00	S	22	73	30,5	9,5	10	HA/S-λ/HB
F2004NN*1200S..	DA	12,00	S	26	84	36,5	11,4	12	HA/S-λ/HB
F2004NN*1400S..	DA	14,00	S	26	84	36,5	13,3	14	HA/S-λ/HB
F2004NN*1600S..	DA	16,00	S	32	93	42,5	15,2	16	HA/S-λ/HB
F2004NN*1800S..	DA	18,00	S	32	93	42,5	17,1	18	HA/S-λ/HB
F2004NN*2000S..	DA	20,00	S	38	105	52	19	20	HA/S-λ/HB

* = L - Safe-Lock / H - Glattschaft / B - Weldonschaft. Bestellnummer = Artikel-Code + HAIMER Qualität.
* = L - Safe-Lock / H - Straight shank / B - Weldon shank. Order No. = Article Code + HAIMER Quality.

DUO-LOCK®

**Innovative Materialien erfordern innovative Zerspanungslösungen.
Advanced Materials Require Advanced Manufacturing.**

Kontinuierlich wird in vielen Industrien, wie Luft- und Raumfahrt, Energie oder Transportwesen die Entwicklung hochfester und leichter Materialien wie Titanlegierungen, Inconel und neuer Aluminiumlegierungen vorangetrieben. Diese neuen Materialien stellen an sich schon extreme Herausforderungen für die Zerspanung dar. Hinzu kommt der Wettbewerbsdruck in diesen globalen Industrien, wodurch die Suche nach fortschrittlichen Zerspanungslösungen oberste Priorität erlangt.

The continuing development of high-strength, light-weight materials such as titanium alloys, Inconel, and new aluminium alloys are eagerly sought by manufacturers in many industries, including aerospace and defense, energy, and transportation. These new materials present significant machining challenges in themselves. Add the competitive pressures in these global industries, and finding advanced manufacturing solutions becomes a top priority.

DUO-LOCK®

Die Duo-Lock Technologie trägt durch die modulare Schnittstelle für Werkzeugköpfe den steigenden Hartmetallkosten Rechnung. Duo-Lock liefert maximale Stabilität und Belastbarkeit durch ein geschütztes und einzigartiges Gewindedesign mit Doppelkonus. Das resultiert in unübertroffener Präzision und Produktivität bei einer Verbindung, die in den anspruchsvollsten Anwendungen nahezu unzerbrechlich ist.

DUO-LOCK®

The Duo-Lock technology addresses the issue of the increasing cost of carbide by delivering a modular interface for cutting tool heads. Duo-Lock provides maximum stability and load capacity through a proprietary thread design with a double cone bond. The results are unmatched precision and productivity, with a connection that is virtually unbreakable in the most demanding applications.

SAFE-LOCK®

Die Auszugsicherung Safe-Lock wird künftig auch auf modulare Duo-Lock Verlängerungen übertragen und damit Vorteile in der Bearbeitung mit langen Auskraglängen und bei extremen Fräsanwendungen sichern.

SAFE-LOCK®

The Safe-Lock anti-pullout interface will be also available with modular Duo-Lock extensions to take advantage of long reach and aggressive cuts.



Erstmals kann ein modulares Frässystem eine ähnlich hohe Leistung erzielen wie die neueste Generation von Vollhartmetallfräsern.

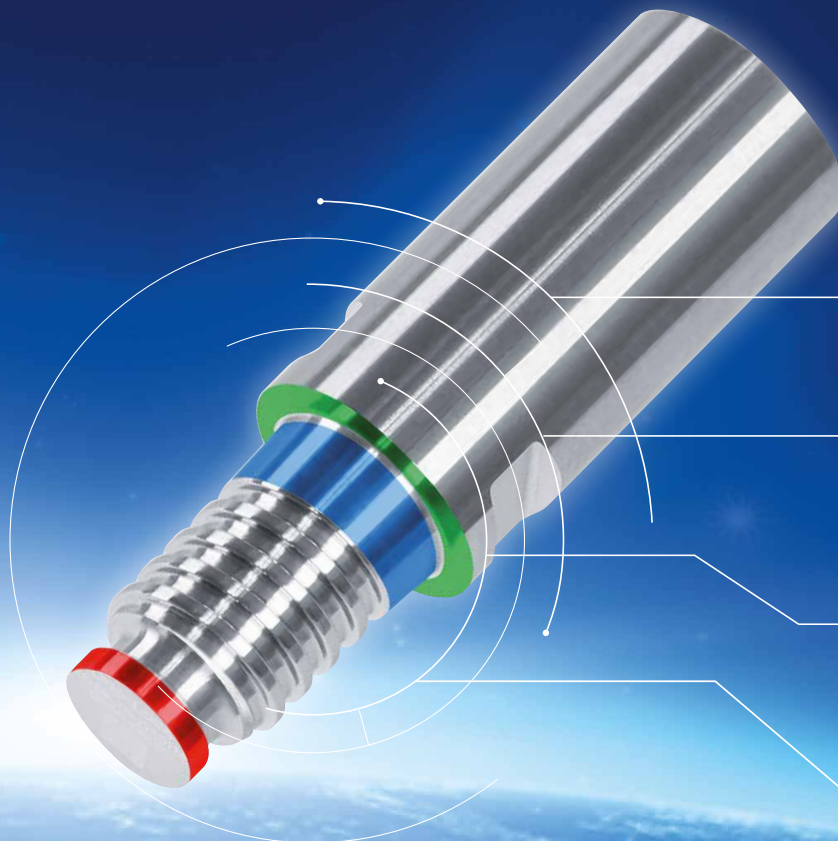
Die bahnbrechende Technologie des Duo-Lock Systems basiert auf der Innovationskraft zweier weltweit führender Hersteller im Zerspanungsbereich – Kennametal und HAIMER.

Duo-Lock erlaubt es, das volle Potential des Hartmetallwerkzeugs mit Produktivitätsvorteilen sowohl in der Schrupp- als auch in der Schlichtbearbeitung auszuschöpfen. Das System zeichnet sich durch hohe Belastbarkeit und Steifigkeit bei hohem Zeitspanvolumen aus. Ausgestattet mit Hochleistungs-Fräsköpfen ermöglicht Duo-Lock in üblichen Fräsanwendungen mehr als das doppelte Zeitspanvolumen.

For the first time, a modular milling system can achieve the similar high performance of the latest generation solid carbide end mill.

To deliver groundbreaking joint technology, Duo-Lock combines the innovative histories of two leaders in the world of manufacturing – Kennametal and HAIMER.

Duo-Lock maximizes a carbide tool's full potential with productivity gains in both roughing and finishing. It provides high load capacity and rigidity when machining at high metal removal rates. When combined with high-performance cutting tools, Duo-Lock provides more than double the metal removal rate in common milling applications.



Überlegene Steifigkeit der Schnittstelle, die einzigartige Schnitttiefen bis zu 1,5xD sowie 1xD beim Vollnutfräsen ermöglicht.

Superior rigidity of the interface that allows for unique d.o.c. capability of up to 1.5xD and 1xD in full slotting.

Geometrische Parameter der Schnittstelle wurden optimiert und sorgfältig getestet, was zu dem stabilsten modularen System führt, das jemals entwickelt wurde.

Geometric parameters of the connection have been optimized and thoroughly tested leading to the most robust modular system ever developed.







Das FEA-simulationsgeprüfte Design stellt sicher, dass Spannungen in der Schnittstelle sogar bei hohen Belastungen unter den kritischen Werten bleiben.

FEA based design ensures that stress levels in the interface remain below critical values even at elevated loads.



Die Doppelkonus-Anlageflächen in Kombination mit der dritten Abstützfläche im hinteren Bereich führen zu einer hohen Steifigkeit und Präzision.

The double cone surfaces combined with the third contact area in the back delivers high stiffness and accuracy.

POWER MILL ALU
ÜBERSICHT DUO-LOCK®/OVERVIEW DUO-LOCK®

Produkte/Products	ø D1	Seite/Page
F4002MN – ALU Z2 NORMAL		
	ø 10 – ø 20	81
F4002MN – ALU Z2 NORMAL BESCHICHTET/COATED		
	ø 10 – ø 20	83
F4003MN – ALU Z3 NORMAL		
	ø 10 – ø 20	85
F4003MN – ALU Z3 NORMAL BESCHICHTET/COATED		
	ø 10 – ø 20	87
V4002UK – ALU Z2 VOLLRADIUS/BALL NOSE		
	ø 10 – ø 20	89
V4002UK – ALU Z2 VOLLRADIUS/BALL NOSE BESCHICHTET/COATED		
	ø 10 – ø 20	91

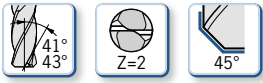
POWER MILL UNI
ÜBERSICHT DUO-LOCK®/OVERVIEW DUO-LOCK®

Produkte/Products	ø D1	Seite/Page
F1004MN – UNI Z4 FASE NORMAL/CHAMFER NORMAL		
	ø 10 – ø 20	93
F1105MN – UNI Z5 NORMAL MIT SPANBRECHER NORMAL WITH CHIP BREAKER		
	ø 10 – ø 32	95

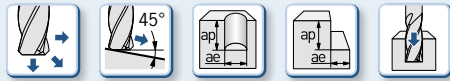
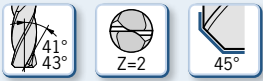
Merkmale/Characteristics

Anwendung/Application

Material/Material



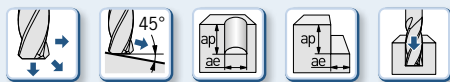
Haupteinsatz
Main Material



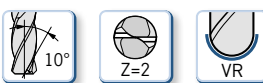
Haupteinsatz
Main Material



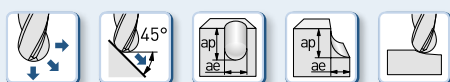
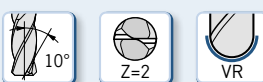
Haupteinsatz
Main Material



Haupteinsatz
Main Material



Haupteinsatz
Main Material



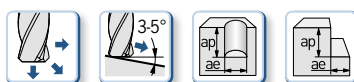
Haupteinsatz
Main Material



Merkmale/Characteristics

Anwendung/Application

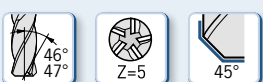
Material/Material



Haupteinsatz
Main Material



auch geeignet für
also suitable for



Haupteinsatz
Main Material






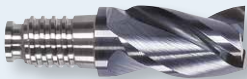
auch geeignet für
also suitable for



POWER MILL UNI
ÜBERSICHT DUO-LOCK®/OVERVIEW DUO-LOCK®

Produkte/Products	ø D1	Seite/Page
<p>F1105LL – UNI Z5 LANG MIT SPANBRECHER LONG WITH CHIP BREAKER</p> 	ø 10 – ø 32	97
<p>E1002KK – UNI Z2 MULTIFUNKTIONSFRÄSER MULTIFUNCTION END MILL</p> 	ø 10 – ø 20	99
<p>E1014UK – UNI Z4 VIERTELKREISFRÄSER/QUADRANT END MILL</p> 	ø 10 – ø 20	101
<p>E1016/18 – UNI Z6/8 ENTGRATFRÄSER/CHAMFER</p> 	ø 10 – ø 20	103

BASIC MILL
ÜBERSICHT DUO-LOCK®/OVERVIEW DUO-LOCK®

Produkte/Products	ø D1	Seite/Page
<p>V2002UK – BASIC Z2 VOLLRADIUS/BALL NOSE</p> 	ø 10 – ø 20	105
<p>V2004UK – BASIC Z4 VOLLRADIUS/BALL NOSE</p> 	ø 10 – ø 20	107
<p>F2003UK – BASIC Z3 KURZ/SHORT</p> 	ø 10 – ø 20	109
<p>F2003MN – BASIC Z3 NORMAL/NORMAL</p> 	ø 2 – ø 20	111

Merkmale/Characteristics

Anwendung/Application

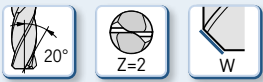
Material/Material



Haupteinsatz
Main Material



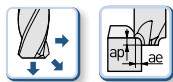
auch geeignet für
also suitable for



Haupteinsatz
Main Material



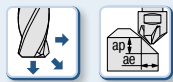
auch geeignet für
also suitable for



Haupteinsatz
Main Material



auch geeignet für
also suitable for



Haupteinsatz
Main Material



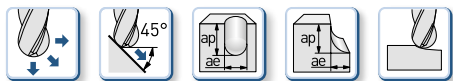
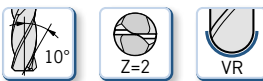
auch geeignet für
also suitable for



Merkmale/Characteristics

Anwendung/Application

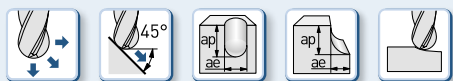
Material/Material



Haupteinsatz
Main Material



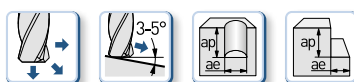
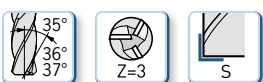
auch geeignet für
also suitable for



Haupteinsatz
Main Material



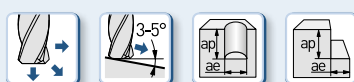
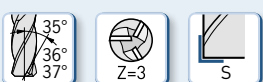
auch geeignet für
also suitable for



Haupteinsatz
Main Material



auch geeignet für
also suitable for



Haupteinsatz
Main Material



auch geeignet für
also suitable for



BASIC MILL
 ÜBERSICHT DUO-LOCK®/OVERVIEW DUO-LOCK®

Produkte/Products	ø D1	Seite/Page
<p>F2004UK – BASIC Z4 FASE KURZ/CHAMFER SHORT</p> 	ø 10 – ø 32	113
<p>F2004MN – BASIC Z4 FASE NORMAL/CHAMFER NORMAL</p> 	ø 2 – ø 32	115
<p>F2004MN – BASIC Z4 ECKENRADIUS NORMAL CORNER RADIUS NORMAL</p> 	ø 10 – ø 20	117
<p>H2004UK – BASIC Z4 HOCHVORSCHUB ZENTRALE KÜHLUNG HIGH FEED CENTRAL COOLING</p> 	ø 10 – ø 20	119
<p>F2304UK – BASIC Z4 SCHRUPPEN KURZ ROUGHING SHORT</p> 	ø 10 – ø 20	121
<p>F2304MN – BASIC Z4 SCHRUPPEN NORMAL ROUGHING NORMAL</p> 	ø 10 – ø 20	123
<p>F2006/08/00UK – BASIC Z6/8/10 SCHLICHTEN FASE KURZ FINISHING CHAMFER SHORT</p> 	ø 10 – ø 20	125
<p>F2006/08/00MN – BASIC Z6/8/10 SCHLICHTEN FASE NORMAL/ FINISHING CHAMFER NORMAL</p> 	ø 10 – ø 20	127
<p>F2006/08/00MN – BASIC Z6/8/10 SCHLICHTEN ECKENRADIUS FINISHING CORNER RADIUS</p> 	ø 10 – ø 20	129

Merkmale/Characteristics

Anwendung/Application

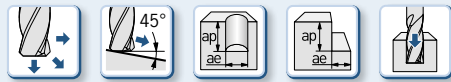
Material/Material



Haupteinsatz
Main Material

auch geeignet für
also suitable for

P **M** **K** **S**
N **H**



Haupteinsatz
Main Material

auch geeignet für
also suitable for

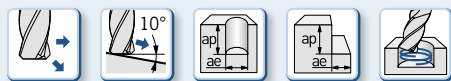
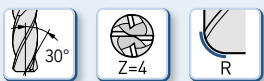
P **M** **K** **S**
N **H**



Haupteinsatz
Main Material

auch geeignet für
also suitable for

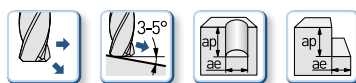
P **M** **K** **S**
N **H**



Haupteinsatz
Main Material

auch geeignet für
also suitable for

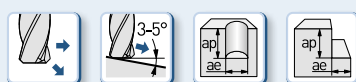
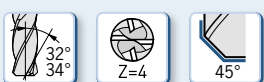
P **K** **S** **N**
M **H**



Haupteinsatz
Main Material

auch geeignet für
also suitable for

P **K** **S** **N**
M **H**



Haupteinsatz
Main Material

auch geeignet für
also suitable for

P **K** **S** **N**
M **H**



Haupteinsatz
Main Material

auch geeignet für
also suitable for

P **M** **K** **S**
N **H**



Haupteinsatz
Main Material

auch geeignet für
also suitable for

P **M** **K** **S**
N **H**











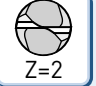

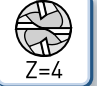



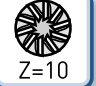
Haupteinsatz
Main Material

auch geeignet für
also suitable for

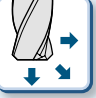




P **M** **K** **S**
N **H**

Erklärung Icons/Explanation Icons






Eigenschaften/Characteristics

Drallwinkel Helix angle 	Scharfkantig Sharp cutting edge 	Eckenfase Corner chamfer 	Eckenfase Corner chamfer 	Eckenradius Corner radius 	Vollradius Ball Nose 	Spitze Spot 	Eckradius Edge radius 
Zähnezahl 2 Teeth 2 	Zähnezahl 3 Teeth 3 	Zähnezahl 4 Teeth 4 	Zähnezahl 5 Teeth 5 	Zähnezahl 6 Teeth 6 	Zähnezahl 8 Teeth 8 	Zähnezahl 10 Teeth 10 	

Anwendung/Application

Vorschubrichtung Feed direction 	Vorschubrichtung Feed direction 	Vorschubrichtung Feed direction 	Rampen Ramping 	Nutfräsen Slotting 	Wälz-/Eckfräsen Side milling 	Abrunden Rounding 	Fasen Chamfering 
Bohren Drilling 	Kopieren 3D Milling 	V-Nuten V-slotting 	Konturfasen Contouring 	Fasen Chamfering 	Wälzen Side milling 	Helikales Bohren Helical drilling 	

Kühlung/Coolant

Emulsion Emulsion 	Kaltluftdüse Cold air 	Trockenbearbeitung Dry machining 	Mindermengenschmierung Minimal lubrication 	Innenkühlung Inner cooling 
-------------------------------------------------------------------------------------------------------------	-----------------------------------------------------------------------------------------------------------------	----------------------------------------------------------------------------------------------------------------------------	--------------------------------------------------------------------------------------------------------------------------------------	----------------------------------------------------------------------------------------------------------------------

Erklärung Artikel Code/Explanation article code

DL12	F	1	0	0	2	M	N
Schnittstelle Interface	Werkzeug-Typ Tool type	Gruppe Group	Ausführung Type	Modifikation Modification	Zähnezahl No. of teeth	Schneidenlänge Length of cut	Gesamtlänge Overall length
DL10	F- Zylinderfräser Cylindrical end mill	1- Universal	0- Glatte Schneide Plain cutter	0- Halsfrei- setzung With neck	2- Z2	L- 2.6-3.5xD	N- 2xD
DL12		2- Stahl Steel			3- Z3	M- 1.5xD	L- 3.5xD
DL16	V- Vollradiusfräser Ball nose end mill	< 52HRC	1- Spanbrecher Chip breaker	1- Keine Halsfrei- setzung No Neck	4- Z4	K- 1.25xD	K- 1.25xD
DL20	E- Entgratfräser Chamfering end mill	4- Alu	3- Schrapp Rough		5- Z5	U- 0.75xD	
DL25		6- Titan/ Inconel			6- Z6		
DL32	H- HighFeed-Fräser HighFeed end mill				8- Z8		
					0- Z10		

Material-Liste/Material list

HAIMER Werkstoff Gruppen HAIMER Material groups		Beispiel Werkstoffe Example material		Werkstoff Information Material information	
		DIN DIN	Werkstoffnr. Material no.	Zugfestigkeit Tensile strength	Inhalt/Härte Content/Hardness
P1	Allg. Bau-, Einsatzstähle General construction steels	S235JR (RST37-2), E295 (St 50-2), C45	1.0038, 1.0050, 1.0503	≤ 800 N/mm ²	bis 25 HRC up to 25 HRC
P2	Werkzeug/Vergütungsstähle Heat treated steels	X38CrMoV5-3, X153CrMoV12, X100CrMoV5, 42CrMo4	1.2367, 1.2379, 1.2363, 1.7225	> 800 N/mm ²	bis 45 HRC up to 45 HRC
M1	Rostfreie Stähle Stainless steels	X8CrNiS18-9, X5CrNi18-10, X46Cr13	1.4305, 1.4301, 1.4034	≤ 650 N/mm ²	
M2	Rostfreie Stähle Stainless steels	X6CrNiMoTi17-12-2, X2CrNiMo17-12-2, X4CrNiMo16-5-1	1.4571, 1.4404, 1.4418	> 650 N/mm ²	
K1	Gusseisen Cast iron	EN-GJL200 (GG20), EN-GJLZ (GG40), EN-GJS-400-15 (GGG40)	0.6020, 0.6040, 0.7040	≤ 450 N/mm ²	
K2	Gusseisen Cast iron	EN-GJS-600-3 (GGG60), EN-GJS-700-2 (GGG70)	0.7060, 0.7070	> 450 N/mm ²	
N1	Alu-Knetlegierungen Wrought aluminium alloys	AlMg1	3.3315		Si < 9%
N2	Alu-Gusslegierungen Aluminium cast alloys	G-AlSi12	3.2581		Si > 9%
S1	Titan & Titanlegierungen Titanium & titanium alloys	TiAl6V4	3.7165		
S2	Warmfeste Legierungen High Temp alloys	Inconel; NIMONIC		800 – 1700 N/mm ²	
H1	Gehärtete Stähle Hardened steels		45 – 55 HRC		
H2	Gehärtete Stähle Hardened steels		> 55 HRC		

1000	R	1.00	A	A	0001	KR
Durchmesser Diameter	Schneidkantenübergang Cutting edge transition	Größe Übergang Size transition	Material Material	Beschichtung Coating	Sondernummer Special number	Kühlung Cooling
1200- Metrisch Metric 1/2Z- Inch Inch	S- Scharfkantig Sharp cutting edge C- Fase Chamfer R- Radius Radius W- Fasenwinkel Chamfer angle	1.00- Metrisch Metric .03- Inch Inch 90- Fasenwinkel Chamfer angle 60- Fasenwinkel Chamfer angle 120- Fasenwinkel Chamfer angle	A- HF10 h5 D- HF10 h6	A- HAIMER-UNI C- HAIMER-ALU T- HAIMER-HARD - keine none	0000 - 9999	KR- Kühlung radial Cooling radial KZ- Kühlung zentral Cooling central KS- Kühlung sonder Cooling special

Schnittdaten/Cutting data

HAIMER Werkstoff Gruppen HAIMER Material groups	Beispiel Werkstoffe Example material		Werkstoff Information Material information		Schruppen Vc (m/min) Roughing Vc (m/min)	Schlichten Vc (m/min) Finishing Vc (m/min)
	DIN DIN	Werkstoffnr. Material no.	Zugfestigkeit Tensile strength	Inhalt/Härte Content/ Hardness		
N1 Alu-Knetlegierungen Wrought aluminium alloys	AlMg1	3.3315		Si < 9%	300 – 400	400 – 500
N2 Alu-Gusslegierungen Aluminium cast alloys	G-AlSi12	3.2581		Si > 9%		

Schnittdaten dienen als Richtwerte und müssen dem Bearbeitungsumfeld angepasst werden.
Cutting data are reference values and need to be adjusted according to the application area.

Vorschubtable f _z (mm/Zahn) abhängig von D1 und Schnittbreite ae / Feed per tooth (mm/tooth) in relation with D1 and cutting width ae				
	ø 10	ø 12	ø 16	ø 20
f _z	0,03 – 0,09	0,03 – 0,10	0,04 – 0,12	0,05 – 0,13

Schnittdaten Basis zylindrische Verlängerung kurz, Schnittdaten bei längeren Auskragungen anpassen.
Cutting data is based on cylindrical extensions short, cutting data for long overhang need to be adjusted.

**DUO-LOCK® POWER MILL ALU
F4002MN – Z2**

Technische Daten und Produkteigenschaften/Technical data and Product characteristics



Eigenschaften Characteristics	Anwendung Application	Kühlung Coolant

Feingewuchtet/Fine balanced

Material – Merkmale/Material – characteristics

Haupteinsatz
Main Material



- Halsabsatz für längere Eingriffstiefe
- Zentrumschneide
- Polierte Span- und Freiflächen
- Beste Längenwiederholgenauigkeit
- Neck for higher cutting depth
- Center cutting
- Polished flute and relief
- Best length repeatability

Artikel-Code Article-Code	HAIMER Qualität HAIMER Quality	Duo-Lock Größe Size	D1 (h9) D1 (h9) [mm]	Schneidecke Cutting edge	Größe Size [mm]	L1 max. L1 max. [mm]	L L [mm]	D2 D2 [mm]	SW AF [mm]	Drehmoment Torque [N/m]
DL10F4002MN1000C..	D-	DL10	10,00	C	0,1	15	20	9,6	SW8	20
DL12F4002MN1200C..	D-	DL12	12,00	C	0,12	18	24	11,5	SW9,5	30
DL16F4002MN1600C..	D-	DL16	16,00	C	0,16	24	32	15,5	SW13	60
DL20F4002MN2000C..	D-	DL20	20,00	C	0,2	30	40	19,3	SW16	80

Bestellnummer = Artikel-Code + HAIMER Qualität.
Order No. = Article Code + HAIMER Quality.

Schnittdaten/Cutting data

HAIMER Werkstoff Gruppen HAIMER Material groups	Beispiel Werkstoffe Example material		Werkstoff Information Material information		Schruppen Vc (m/min) Roughing Vc (m/min)	Schlichten Vc (m/min) Finishing Vc (m/min)
	DIN DIN	Werkstoffnr. Material no.	Zugfestigkeit Tensile strength	Inhalt/Härte Content/ Hardness		
N1 Alu-Knetlegierungen Wrought aluminium alloys	AlMg1	3.3315		Si < 9%	300 – 400	400 – 500
N2 Alu-Gusslegierungen Aluminium cast alloys	G-Alsi12	3.2581		Si > 9%		

Schnittdaten dienen als Richtwerte und müssen dem Bearbeitungsumfeld angepasst werden.
Cutting data are reference values and need to be adjusted according to the application area.

Vorschubtable f _z (mm/Zahn) abhängig von D1 und Schnittbreite ae / Feed per tooth (mm/tooth) in relation with D1 and cutting width ae				
	ø 10	ø 12	ø 16	ø 20
f _z	0,03 – 0,09	0,03 – 0,10	0,04 – 0,12	0,05 – 0,13

Schnittdaten Basis zylindrische Verlängerung kurz, Schnittdaten bei längeren Auskragungen anpassen.
Cutting data is based on cylindrical extensions short, cutting data for long overhang need to be adjusted.

DUO-LOCK® POWER MILL ALU BESCHICHTET/COATED F4002MN – Z2

Technische Daten und Produkteigenschaften/Technical data and Product characteristics



Eigenschaften Characteristics	Anwendung Application	Kühlung Coolant

Feingewuchtet/Fine balanced

Material – Merkmale/Material – characteristics

Haupteinsatz
Main Material



- | | |
|-------------------------------------------------------------------------------------------------------------------------------------------------------------------------------------------------------------------------------------------------------------|---------------------------------------------------------------------------------------------------------------------------------------------------------------------------------------------------------------------------------|
| <ul style="list-style-type: none"> ■ Beschichtung für abrasive Werkstoffe ■ Halsabsatz für längere Eingriffstiefe ■ Zentrumsschneide ■ Polierte Span- und Freiflächen ■ Beste Längenwiederholgenauigkeit | <ul style="list-style-type: none"> ■ Coating for abrasive materials ■ Neck for higher cutting depth ■ Center cutting ■ Polished flute and relief ■ Best length repeatability |
|-------------------------------------------------------------------------------------------------------------------------------------------------------------------------------------------------------------------------------------------------------------|---------------------------------------------------------------------------------------------------------------------------------------------------------------------------------------------------------------------------------|

Artikel-Code Article-Code	HAIMER Qualität HAIMER Quality	Duo-Lock Größe Size	D1 (h9) D1 (h9) [mm]	Schneidecke Cutting edge	Größe Size [mm]	L1 max. L1 max. [mm]	L L [mm]	D2 D2 [mm]	SW AF [mm]	Drehmoment Torque [N/m]
DL10F4002MN1000C..	DC	DL10	10,00	C	0,1	15	20	9,6	SW8	20
DL12F4002MN1200C..	DC	DL12	12,00	C	0,12	18	24	11,5	SW9,5	30
DL16F4002MN1600C..	DC	DL16	16,00	C	0,16	24	32	15,5	SW13	60
DL20F4002MN2000C..	DC	DL20	20,00	C	0,2	30	40	19,3	SW16	80

Bestellnummer = Artikel-Code + HAIMER Qualität.
Order No. = Article Code + HAIMER Quality.

Schnittdaten/Cutting data

HAIMER Werkstoff Gruppen HAIMER Material groups	Beispiel Werkstoffe Example material		Werkstoff Information Material information		Schruppen Vc (m/min) Roughing Vc (m/min)	Schlichten Vc (m/min) Finishing Vc (m/min)
	DIN DIN	Werkstoffnr. Material no.	Zugfestigkeit Tensile strength	Inhalt/Härte Content/ Hardness		
N1 Alu-Knetlegierungen Wrought aluminium alloys	AlMg1	3.3315		Si < 9%	300 – 400	400 – 500
N2 Alu-Gusslegierungen Aluminium cast alloys	G-Alsi12	3.2581		Si > 9%		

Schnittdaten dienen als Richtwerte und müssen dem Bearbeitungsumfeld angepasst werden.
Cutting data are reference values and need to be adjusted according to the application area.

Vorschubtable f _z (mm/Zahn) abhängig von D1 und Schnittbreite ae / Feed per tooth (mm/tooth) in relation with D1 and cutting width ae				
	ø 10	ø 12	ø 16	ø 20
f _z	0,03 – 0,09	0,03 – 0,10	0,04 – 0,12	0,05 – 0,13

Schnittdaten Basis zylindrische Verlängerung kurz, Schnittdaten bei längeren Auskragungen anpassen.
Cutting data is based on cylindrical extensions short, cutting data for long overhang need to be adjusted.

DUO-LOCK® POWER MILL ALU
F4003MN – Z3

Technische Daten und Produkteigenschaften/Technical data and Product characteristics



Eigenschaften Characteristics	Anwendung Application	Kühlung Coolant

Feingewuchtet/Fine balanced

Material – Merkmale/Material – characteristics

Haupteinsatz
Main Material



- Halsabsatz für längere Eingriffstiefe
- Zentrumschneide
- Polierte Span- und Freiflächen
- Beste Längenwiederholgenauigkeit
- Neck for higher cutting depth
- Center cutting
- Polished flute and relief
- Best length repeatability

Artikel-Code Article-Code	HAIMER Qualität HAIMER Quality	Duo-Lock Größe Size	D1 (h9) D1 (h9) [mm]	Schneidecke Cutting edge	Größe Size [mm]	L1 max. L1 max. [mm]	L L [mm]	D2 D2 [mm]	SW AF [mm]	Drehmoment Torque [N/m]
DL10F4003MN1000C..	D-	DL10	10,00	C	0,1	15	20	9,6	SW8	20
DL12F4003MN1200C..	D-	DL12	12,00	C	0,12	18	24	11,5	SW9,5	30
DL16F4003MN1600C..	D-	DL16	16,00	C	0,16	24	32	15,5	SW13	60
DL20F4003MN2000C..	D-	DL20	20,00	C	0,2	30	40	19,3	SW16	80

Bestellnummer = Artikel-Code + HAIMER Qualität.
 Order No. = Article Code + HAIMER Quality.

Schnittdaten/Cutting data

HAIMER Werkstoff Gruppen HAIMER Material groups	Beispiel Werkstoffe Example material		Werkstoff Information Material information		Schruppen Vc (m/min) Roughing Vc (m/min)	Schlichten Vc (m/min) Finishing Vc (m/min)
	DIN DIN	Werkstoffnr. Material no.	Zugfestigkeit Tensile strength	Inhalt/Härte Content/ Hardness		
N1 Alu-Knetlegierungen Wrought aluminium alloys	AlMg1	3.3315		Si < 9%	300 – 400	400 – 500
N2 Alu-Gusslegierungen Aluminium cast alloys	G-Alsi12	3.2581		Si > 9%		

Schnittdaten dienen als Richtwerte und müssen dem Bearbeitungsumfeld angepasst werden.
Cutting data are reference values and need to be adjusted according to the application area.

Vorschubtable f _z (mm/Zahn) abhängig von D1 und Schnittbreite ae / Feed per tooth (mm/tooth) in relation with D1 and cutting width ae				
	ø 10	ø 12	ø 16	ø 20
f _z	0,03 – 0,09	0,03 – 0,10	0,04 – 0,12	0,05 – 0,13

Schnittdaten Basis zylindrische Verlängerung kurz, Schnittdaten bei längeren Auskragungen anpassen.
Cutting data is based on cylindrical extensions short, cutting data for long overhang need to be adjusted.

DUO-LOCK® POWER MILL ALU BESCHICHTET/COATED F4003MN – Z3

Technische Daten und Produkteigenschaften/Technical data and Product characteristics



Eigenschaften Characteristics	Anwendung Application	Kühlung Coolant

Feingewuchtet/Fine balanced

Material – Merkmale/Material – characteristics

Haupteinsatz
Main Material



- | | |
|-------------------------------------------------------------------------------------------------------------------------------------------------------------------------------------------------------------------------------------------------------------|---------------------------------------------------------------------------------------------------------------------------------------------------------------------------------------------------------------------------------|
| <ul style="list-style-type: none"> ■ Beschichtung für abrasive Werkstoffe ■ Halsabsatz für längere Eingriffstiefe ■ Zentrumsschneide ■ Polierte Span- und Freiflächen ■ Beste Längenwiederholgenauigkeit | <ul style="list-style-type: none"> ■ Coating for abrasive materials ■ Neck for higher cutting depth ■ Center cutting ■ Polished flute and relief ■ Best length repeatability |
|-------------------------------------------------------------------------------------------------------------------------------------------------------------------------------------------------------------------------------------------------------------|---------------------------------------------------------------------------------------------------------------------------------------------------------------------------------------------------------------------------------|

Artikel-Code Article-Code	HAIMER Qualität HAIMER Quality	Duo-Lock Größe Size	D1 (h9) D1 (h9) [mm]	Schneidecke Cutting edge	Größe Size [mm]	L1 max. L1 max. [mm]	L L [mm]	D2 D2 [mm]	SW AF [mm]	Drehmoment Torque [N/m]
DL10F4003MN1000C..	DC	DL10	10,00	C	0,1	15	20	9,6	SW8	20
DL12F4003MN1200C..	DC	DL12	12,00	C	0,12	18	24	11,5	SW9,5	30
DL16F4003MN1600C..	DC	DL16	16,00	C	0,16	24	32	15,5	SW13	60
DL20F4003MN2000C..	DC	DL20	20,00	C	0,2	30	40	19,3	SW16	80

Bestellnummer = Artikel-Code + HAIMER Qualität.
Order No. = Article Code + HAIMER Quality.

Schnittdaten/Cutting data

HAIMER Werkstoff Gruppen HAIMER Material groups	Beispiel Werkstoffe Example material		Werkstoff Information Material information		Schruppen Vc (m/min) Roughing Vc (m/min)	Schlichten Vc (m/min) Finishing Vc (m/min)
	DIN DIN	Werkstoffnr. Material no.	Zugfestigkeit Tensile strength	Inhalt/Härte Content/ Hardness		
N1	Alu-Knetlegierungen Wrought aluminium alloys	AlMg1	3.3315		300 – 400	400 – 500
N2	Alu-Gusslegierungen Aluminium cast alloys	G-Alsi12	3.2581			

Schnittdaten dienen als Richtwerte und müssen dem Bearbeitungsumfeld angepasst werden.
Cutting data are reference values and need to be adjusted according to the application area.

Vorschubtable f _z (mm/Zahn) abhängig von D1 und Schnittbreite ae / Feed per tooth (mm/tooth) in relation with D1 and cutting width ae				
	ø 10	ø 12	ø 16	ø 20
f _z	0,03 – 0,09	0,03 – 0,10	0,04 – 0,12	0,05 – 0,13

Schnittdaten Basis zylindrische Verlängerung kurz, Schnittdaten bei längeren Auskragungen anpassen.
Cutting data is based on cylindrical extensions short, cutting data for long overhang need to be adjusted.

DUO-LOCK® POWER MILL ALU V4002UK – Z2 VOLLRADIUS KURZE AUSFÜHRUNG BALL NOSE SHORT VERSION

Technische Daten und Produkteigenschaften/Technical data and Product characteristics



Eigenschaften Characteristics	Anwendung Application	Kühlung Coolant

Feingewuchtet/Fine balanced

Material – Merkmale/Material – characteristics

Haupteinsatz
Main Material



- Halsabsatz für längere Eingriffstiefe
- Zentrumschneide
- Polierte Span- und Freiflächen
- Beste Längenwiederholgenauigkeit
- Neck for higher cutting depth
- Center cutting
- Polished flute and relief
- Best length repeatability

Artikel-Code Article-Code	HAIMER Qualität HAIMER Quality	Duo-Lock Größe Size	D1 (h9) D1 (h9) [mm]	Schneidecke Cutting edge	Größe Size [mm]	L1 max. L1 max. [mm]	L L [mm]	D2 D2 [mm]	SW AF [mm]	Drehmoment Torque [N/m]
DL10V4002UK1000R..	D-	DL10	10,00	R	5,00	7,5	12,5	9,6	SW8	20
DL12V4002UK1200R..	D-	DL12	12,00	R	6,00	9	15	11,5	SW9,5	30
DL16V4002UK1600R..	D-	DL16	16,00	R	8,00	12	20	15,5	SW13	60
DL20V4002UK2000R..	D-	DL20	20,00	R	10,00	15	25	19,3	SW16	80

Bestellnummer = Artikel-Code + HAIMER Qualität.
Order No. = Article Code + HAIMER Quality.

DUO-LOCK® POWER MILL ALU BESCHICHTET/COATED
 V4002UK – Z2 VOLLRADIUS KURZE AUSFÜHRUNG
 BALL NOSE SHORT VERSION

Schnittdaten/Cutting data

HAIMER Werkstoff Gruppen HAIMER Material groups	Beispiel Werkstoffe Example material		Werkstoff Information Material information		Schruppen Vc (m/min) Roughing Vc (m/min)	Schlichten Vc (m/min) Finishing Vc (m/min)
	DIN DIN	Werkstoffnr. Material no.	Zugfestigkeit Tensile strength	Inhalt/Härte Content/ Hardness		
N1 Alu-Knetlegierungen Wrought aluminium alloys	AlMg1	3.3315		Si < 9%	300 – 400	400 – 500
N2 Alu-Gusslegierungen Aluminium cast alloys	G-Alsi12	3.2581		Si > 9%		

Schnittdaten dienen als Richtwerte und müssen dem Bearbeitungsumfeld angepasst werden.
 Cutting data are reference values and need to be adjusted according to the application area.

Vorschubtabelle fz (mm/Zahn) abhängig von D1 und Schnittbreite ae / Feed per tooth (mm/tooth) in relation with D1 and cutting width ae				
	ø 10	ø 12	ø 16	ø 20
fz	0,03 – 0,09	0,03 – 0,10	0,04 – 0,12	0,05 – 0,13

Schnittdaten Basis zylindrische Verlängerung kurz, Schnittdaten bei längeren Auskragungen anpassen.
 Cutting data is based on cylindrical extensions short, cutting data for long overhang need to be adjusted.

**DUO-LOCK® POWER MILL ALU BESCHICHTET/COATED
V4002UK – Z2 VOLLRADIUS KURZE AUSFÜHRUNG
BALL NOSE SHORT VERSION**

Technische Daten und Produkteigenschaften/Technical data and Product characteristics



Eigenschaften Characteristics	Anwendung Application	Kühlung Coolant

Feingewuchtet/Fine balanced

Material – Merkmale/Material – characteristics

Haupteinsatz
Main Material





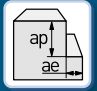
- Beschichtung für abrasive Werkstoffe
- Halsabsatz für längere Eingrifftiefe
- Zentrumschneide
- Polierte Span- und Freiflächen
- Beste Längenwiederholgenauigkeit
- Coating for abrasive materials
- Neck for higher cutting depth
- Center cutting
- Polished flute and relief
- Best length repeatability

Artikel-Code Article-Code	HAIMER Qualität HAIMER Quality	Duo-Lock Größe Size	D1 (h9) D1 (h9) [mm]	Schneidecke Cutting edge	Größe Size [mm]	L1 max. L1 max. [mm]	L L [mm]	D2 D2 [mm]	SW AF [mm]	Drehmoment Torque [N/m]
DL10V4002UK1000R..	DC	DL10	10,00	R	5,00	7,5	12,5	9,6	SW8	20
DL12V4002UK1200R..	DC	DL12	12,00	R	6,00	9	15	11,5	SW9,5	30
DL16V4002UK1600R..	DC	DL16	16,00	R	8,00	12	20	15,5	SW13	60
DL20V4002UK2000R..	DC	DL20	20,00	R	10,00	15	25	19,3	SW16	80

Bestellnummer = Artikel-Code + HAIMER Qualität.
Order No. = Article Code + HAIMER Quality.

DUO-LOCK® POWER MILL UNI
 F1004MN – Z4 FASE NORMALE AUSFÜHRUNG (1,5 X D)
 CHAMFER NORMAL VERSION (1,5 X D)

Schnittdaten/Cutting data

HAIMER Werkstoff Gruppen HAIMER Material groups	Beispiel Werkstoffe Example material	Werkstoffnr. Material no.	Werkstoff Information Material information		Schnittbreite/Cutting width			
			Zugfestigkeit Tensile strength	Inhalt/Härte Content/ Hardness				
DIN DIN	DIN DIN				Schnittgeschwindigkeit Vc (m/min) Cutting speed Vc (m/min)			
P1	Allg. Bau-, Einsatzstähle General construction steels	S235JR (RST37-2), E295 (St 50-2), C45	1.0038, 1.0050, 1.0503	≤ 800 N/mm ²	bis 25 HRC up to 25 HRC	170 – 200	210 – 240	250 – 270
P2	Werkzeug/ Vergütungsstähle Heat treated steels	X38CrMoV5-3, X153CrMoV12, X100CrMoV5, 42CrMo4	1.2367, 1.2379, 1.2363, 1.7225	> 800 N/mm ²	bis 45 HRC up to 45 HRC	90 – 110	110 – 130	130 – 150
M1	Rostfreie Stähle Stainless steels	X8CrNiS18-9, X5CrNi18-10, X46Cr13	1.4305, 1.4301, 1.4034	≤ 650 N/mm ²		40 – 80	40 – 80	40 – 80
M2	Rostfreie Stähle Stainless steels	X6CrNiMoTi17-12-2, X2CrNiMo17-12-2, X4CrNiMo16-5-1	1.4571, 1.4404, 1.4418	> 650 N/mm ²		30 – 60	30 – 60	30 – 60
K1	Gusseisen Cast iron	EN-GJL200 (GG20), EN-GJLZ (GG40), EN-GJS-400-15 (GGG40)	0.6020, 0.6040, 0.7040	≤ 450 N/mm ²		110 – 130	140 – 180	200 – 220
K2	Gusseisen Cast iron	EN-GJS-600-3 (GGG60), EN-GJS-700-2 (GGG70)	0.7060, 0.7070	> 450 N/mm ²		90 – 110	120 – 150	160 – 180
S1	Titan & Titanlegierungen Titanium & titanium alloys	TiAl6V4	3.7165			50 – 60	60 – 80	80 – 90
S2	Warmfeste Legierungen High Temp alloys	Inconel; NIMONIC		800 – 1700 N/mm ²		30 – 40	30 – 40	30 – 40
N1	Alu-Knetlegierungen Wrought aluminium alloys	AlMg1	3.3315		Si < 9%	120 – 240	120 – 240	120 – 240
N2	Alu-Gusslegierungen Aluminium cast alloys	G-Alsi12	3.2581		Si > 9%	120 – 240	120 – 240	120 – 240
H1	Gehärtete Stähle Hardened steels		45 – 55 HRC			40 – 60	60 – 80	60 – 80

Schnittdaten dienen als Richtwerte und müssen dem Bearbeitungsumfeld angepasst werden.
 Beim Bohren wird Entspannen je nach Werkstoff, bei 0,5 – 1 x D empfohlen.
 Cutting data are reference values and need to be adjusted according to the application area.
 Chip removal recommended for drilling depth 0,5 – 1 x D.

Vorschubtabelle fz (mm/Zahn) abhängig von D1 und Schnittbreite ae /Feed per tooth (mm/tooth) in relation with D1 and cutting width ae				
	∅ 10	∅ 12	∅ 16	∅ 20
fz	0,03 – 0,09	0,03 – 0,10	0,04 – 0,12	0,05 – 0,13

Schnittdaten Basis zylindrische Verlängerung kurz, Schnittdaten bei längeren Auskragungen anpassen.
 Cutting data is based on cylindrical extensions short, cutting data for long overhang need to be adjusted.

DUO-LOCK® POWER MILL UNI
F1004MN – Z4 FASE NORMALE AUSFÜHRUNG (1,5 X D)
CHAMFER NORMAL VERSION (1,5 X D)

Technische Daten und Produkteigenschaften/Technical data and Product characteristics



Eigenschaften Characteristics	Anwendung Application	Kühlung Coolant

Feingewuchtet/Fine balanced

Material – Merkmale/Material – characteristics

Haupteinsatz
Main Material



auch geeignet für
also suitable for



- Besonders geeignet bei langer Auskragung und labiler Aufspannung
- Beste Ergebnisse mit DL-HM Verlängerung
- Halsabsatz für längere Eingriffstiefe
- Zentrumschneide
- Ungleiche Schneidenteilung
- Beste Längenwiederholgenauigkeit
- Polierte Span- und Freiflächen
- Particularly suitable for long overhang and labile clamping
- Best results with carbide extension
- Neck for higher cutting depth
- Center cutting
- Unequal cutting edge
- Best length repeatability
- Polished flute and relief

Artikel-Code Article-Code	HAIMER Qualität HAIMER Quality	Duo-Lock Größe Size	D1 (f9) D1 (f9) [mm]	Schneidecke Cutting edge	Größe Size [mm]	L1 max. L1 max. [mm]	L L [mm]	D2 D2 [mm]	SW AF [mm]	Drehmoment Torque [N/m]
DL10F1004MN1000C..	DA	DL10	10,00	C	0,20	15	20	9,6	SW8	20
DL12F1004MN1200C..	DA	DL12	12,00	C	0,24	18	24	11,5	SW9,5	30
DL16F1004MN1600C..	DA	DL16	16,00	C	0,32	24	32	15,5	SW13	60
DL20F1004MN2000C..	DA	DL20	20,00	C	0,40	30	40	19,3	SW16	80

Bestellnummer = Artikel-Code + HAIMER Qualität.
 Order No. = Article Code + HAIMER Quality.

DUO-LOCK® POWER MILL UNI
F1105MN – Z5 FASE MIT SPANBRECHER NORMALE AUSFÜHRUNG (1,5 X D)
CHAMFER WITH CHIP BREAKER NORMAL VERSION (1.5 X D)

Schnittdaten/Cutting data

HAIMER Werkstoff Gruppen HAIMER Material groups	Beispiel Werkstoffe Example material	Werkstoff Information Material information				Schruppen Vc (m/min) Roughing Vc (m/min)	Schlichten Vc (m/min) Finishing Vc (m/min)
		DIN DIN	Werkstoffnr. Material no.	Zugfestigkeit Tensile strength	Inhalt/Härte Content/ Hardness		
P1	Allg. Bau-, Einsatzstähle General construction steels	S235JR (RST37-2), E295 (St 50-2), C45	1.0038, 1.0050, 1.0503	≤ 800 N/mm ²	bis 25 HRC up to 25 HRC	160 – 220	220 – 280
P2	Werkzeug-/Vergütungsstähle Heat treated steels	X38CrMoV5-3, X153CrMoV12, X100CrMoV5, 42CrMo4	1.2367, 1.2379, 1.2363, 1.7225	> 800 N/mm ²	bis 45 HRC up to 45 HRC	120 – 160	160 – 200
M1	Rostfreie Stähle Stainless steels	X8CrNiS18-9, X5CrNi18-10, X46Cr13	1.4305, 1.4301, 1.4034	≤ 650 N/mm ²		80 – 120	120 – 160
K1	Gusseisen Cast iron	EN-GJL200 (GG20), EN-GJLZ (GG40), EN-GJS-400-15 (GGG40)	0.6020, 0.6040, 0.7040	≤ 450 N/mm ²		120 – 180	180 – 240
K2	Gusseisen Cast iron	EN-GJS-600-3 (GGG60), EN-GJS-700-2 (GGG70)	0.7060, 0.7070	> 450 N/mm ²		80 – 160	160 – 220
S1	Titan & Titanlegierungen Titanium & titanium alloys	TiAl6V4	3.7165			40 – 80	40 – 80
N1	Alu-Knetlegierungen Wrenght aluminium alloys	AlMg1	3.3315		Si < 9%	500 – 900	500 – 900
N2	Alu-Gusslegierungen Aluminium cast alloys	G-Alsi12	3.2581		Si > 9%	120 – 350	120 – 350
H1	Gehärtete Stähle Hardened steels			45 – 55 HRC		40 – 60	60 – 80


Schnittdaten dienen als Richtwerte und müssen dem Bearbeitungsumfeld angepasst werden.
 Cutting data are reference values and need to be adjusted according to the application area.

Vorschubtable f _z (mm/Zahn) abhängig von D1 und Schnittbreite ae / Feed per tooth (mm/tooth) in relation with D1 and cutting width ae						
	ø 10	ø 12	ø 16	ø 20	ø 25	ø 32
f _z	0,03 – 0,09	0,03 – 0,10	0,04 – 0,12	0,05 – 0,13	0,06 – 0,17	0,07 – 0,20

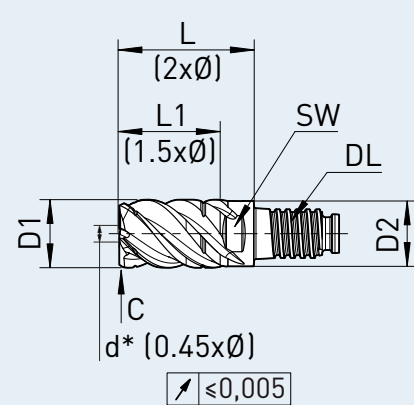
Schnittdaten Basis zylindrische Verlängerung kurz, Schnittdaten bei längeren Auskragungen anpassen.
 Cutting data is based on cylindrical extensions short, cutting data for long overhang need to be adjusted.

DUO-LOCK® POWER MILL UNI
F1105MN – Z5 FASE MIT SPANBRECHER NORMALE AUSFÜHRUNG (1,5 X D)
CHAMFER WITH CHIP BREAKER NORMAL VERSION (1,5 X D)

Technische Daten und Produkteigenschaften/Technical data and Product characteristics



Eigenschaften Characteristics	Anwendung Application	Kühlung Coolant



Feingewuchtet/Fine balanced
 * nicht zentrumschneidender Durchmesser
 * diameter not center cutting

Material – Merkmale/Material – characteristics

Haupteinsatz
Main Material



auch geeignet für
also suitable for




- Halsabsatz für längere Eingriffstiefe
- Ungleiche Schneidenteilung
- Beste Längenwiederholgenauigkeit
- Polierte Span- und Freiflächen
- Neck for higher cutting depth
- Unequal cutting edge
- Best length repeatability
- Polished flute and relief

Artikel-Code Article-Code	HAIMER Qualität HAIMER Quality	Duo-Lock Größe Size	D1 (h9) D1 (h9) [mm]	Schneidecke Cutting edge	Größe Size [mm]	L1 max. L1 max. [mm]	L L [mm]	D2 D2 [mm]	SW AF [mm]	Drehmoment Torque [N/m]
DL10F1105MN1000C..	DA	DL10	10,00	C	0,30	15	20	9,6	SW8	20
DL12F1105MN1200C..	DA	DL12	12,00	C	0,30	18	24	11,5	SW9,5	30
DL16F1105MN1600C..	DA	DL16	16,00	C	0,50	24	32	15,5	SW13	60
DL20F1105MN2000C..	DA	DL20	20,00	C	0,60	30	40	19,3	SW16	80
DL25F1105MN2500C..	DA	DL25	25,00	C	0,60	37,5	50	24,0	SW21	100
DL32F1105MN3200C..	DA	DL32	32,00	C	0,70	48	64	31,0	SW28	130

Bestellnummer = Artikel-Code + HAIMER Qualität.
 Order No. = Article Code + HAIMER Quality.

**DUO-LOCK® POWER MILL UNI
F1105LL – Z5 FASE MIT SPANBRECHER LANGE AUSFÜHRUNG (3 X D)
CHAMFER WITH CHIP BREAKER LONG VERSION (3 X D)**

Schnittdaten/Cutting data

HAIMER Werkstoff Gruppen HAIMER Material groups	Beispiel Werkstoffe Example material	Werkstoffnr. Material no.	Werkstoff Information Material information		 ae = 5% D1 ap = L1 max.		
			Zugfestigkeit Tensile strength	Inhalt/Härte Content/ Hardness	Schruppen Vc (m/min) Roughing Vc (m/min)	Schlichten Vc (m/min) Finishing Vc (m/min)	
P1	Allg. Bau-, Einsatzstähle General construction steels	S235JR (RST37-2), E295 (St 50-2), C45	1.0038, 1.0050, 1.0503	≤ 800 N/mm ²	bis 25 HRC up to 25 HRC	160 – 220	220 – 280
P2	Werkzeug/ Vergütungsstähle Heat treated steels	X38CrMoV5-3, X153CrMoV12, X100CrMoV5, 42CrMo4	1.2367, 1.2379, 1.2363, 1.7225	> 800 N/mm ²	bis 45 HRC up to 45 HRC	120 – 160	160 – 200
M1	Rostfreie Stähle Stainless steels	X8CrNiS18-9, X5CrNi18-10, X46Cr13	1.4305, 1.4301, 1.4034	≤ 650 N/mm ²		80 – 120	120 – 160
K1	Gusseisen Cast iron	EN-GJL200 (GG20), EN-GJLZ (GG40), EN-GJS-400-15 (GGG40)	0.6020, 0.6040, 0.7040	≤ 450 N/mm ²		120 – 180	180 – 240
K2	Gusseisen Cast iron	EN-GJS-600-3 (GGG60), EN-GJS-700-2 (GGG70)	0.7060, 0.7070	> 450 N/mm ²		80 – 160	160 – 220
S1	Titan & Titanlegierungen Titanium & titanium alloys	TiAl6V4	3.7165			40 – 80	40 – 80
N1	Alu-Knetlegierungen Wrought aluminium alloys	AlMg1	3.3315		Si < 9%	500 – 900	500 – 900
N2	Alu-Gusslegierungen Aluminium cast alloys	G-AlSi12	3.2581		Si > 9%	120 – 350	120 – 350
H1	Gehärtete Stähle Hardened steels		45 – 55 HRC			40 – 60	60 – 80


Schnittdaten dienen als Richtwerte und müssen dem Bearbeitungsumfeld angepasst werden.
Cutting data are reference values and need to be adjusted according to the application area.

Vorschubtable f _z (mm/Zahn) abhängig von D1 und Schnittbreite ae / Feed per tooth (mm/tooth) in relation with D1 and cutting width ae						
ae 5%	ø 10	ø 12	ø 16	ø 20	ø 25	ø 32
f _z	0,03 – 0,09	0,03 – 0,10	0,04 – 0,12	0,05 – 0,13	0,06 – 0,17	0,07 – 0,20

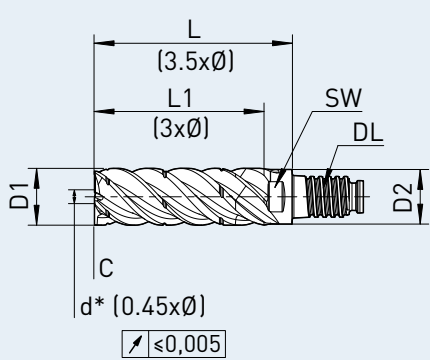
Schnittdaten Basis zylindrische Verlängerung kurz, Schnittdaten bei längeren Auskragungen anpassen.
Cutting data is based on cylindrical extensions short, cutting data for long overhang need to be adjusted.

DUO-LOCK® POWER MILL UNI
F1105LL – Z5 FASE MIT SPANBRECHER LANGE AUSFÜHRUNG (3 X D)
CHAMFER WITH CHIP BREAKER LONG VERSION (3 X D)

Technische Daten und Produkteigenschaften/Technical data and Product characteristics



Eigenschaften Characteristics	Anwendung Application	Kühlung Coolant



Feingewuchtet/Fine balanced
 * nicht zentrumschneidender Durchmesser
 * diameter not center cutting

Material – Merkmale/Material – characteristics

Haupteinsatz
Main Material

auch geeignet für
also suitable for



- Halsabsatz für längere Eingriffstiefe
- Ungleiche Schneidenteilung
- Beste Längenwiederholgenauigkeit
- Polierte Span- und Freiflächen

- Neck for higher cutting depth
- Unequal cutting edge
- Best length repeatability
- Polished flute and relief

Artikel-Code Article-Code	HAIMER Qualität HAIMER Quality	Duo-Lock Größe Size	D1 (h9) D1 (h9) [mm]	Schneidecke Cutting edge	Größe Size [mm]	L1 max. L1 max. [mm]	L L [mm]	D2 D2 [mm]	SW AF [mm]	Drehmoment Torque [N/m]
DL10F1105LL1000C..	DA	DL10	10,00	C	0,30	30	35	9,6	SW8	20
DL12F1105LL1200C..	DA	DL12	12,00	C	0,30	36	42	11,5	SW9,5	30
DL16F1105LL1600C..	DA	DL16	16,00	C	0,50	48	56	15,5	SW13	60
DL20F1105LL2000C..	DA	DL20	20,00	C	0,60	60	70	19,3	SW16	80
DL25F1105LL2500C..	DA	DL25	25,00	C	0,60	75	87,5	24,0	SW21	100
DL32F1105LL3200C..	DA	DL32	32,00	C	0,70	96	112	31,0	SW28	130

Bestellnummer = Artikel-Code + HAIMER Qualität.
 Order No. = Article Code + HAIMER Quality.

Schnittdaten/Cutting data

HAIMER Werkstoff Gruppen HAIMER Material groups	Beispiel Werkstoffe Example material	Werkstoff Information Material information				Schruppen Vc (m/min) Roughing Vc (m/min)	Schlichten Vc (m/min) Finishing Vc (m/min)
		DIN DIN	Werkstoffnr. Material no.	Zugfestigkeit Tensile strength	Inhalt/Härte Content/ Hardness		
P1	Allg. Bau-, Einsatzstähle General construction steels	S235JR (RST37-2), E295 (St 50-2), C45	1.0038, 1.0050, 1.0503	≤ 800 N/mm ²	bis 25 HRC up to 25 HRC	160 – 220	220 – 280
P2	Werkzeug/ Vergütungsstähle Heat treated steels	X38CrMoV5-3, X153CrMoV12, X100CrMoV5, 42CrMo4	1.2367, 1.2379, 1.2363, 1.7225	> 800 N/mm ²	bis 45 HRC up to 45 HRC	120 – 160	160 – 200
M1	Rostfreie Stähle Stainless steels	X8CrNiS18-9, X5CrNi18-10, X46Cr13	1.4305, 1.4301, 1.4034	≤ 650 N/mm ²		80 – 120	120 – 160
M2	Rostfreie Stähle Stainless steels	X6CrNiMoTi17-12-2, X2CrNiMo17-12-2, X4CrNiMo16-5-1	1.4571, 1.4404, 1.4418	> 650 N/mm ²		60 – 90	90 – 120
K1	Gusseisen Cast iron	EN-GJL200 (GG20), EN-GJLZ (GG40), EN- GJS-400-15 (GGG40)	0.6020, 0.6040, 0.7040	≤ 450 N/mm ²		120 – 180	180 – 240
K2	Gusseisen Cast iron	EN-GJS-600-3 (GGG60), EN-GJS-700-2 (GGG70)	0.7060, 0.7070	> 450 N/mm ²		80 – 160	160 – 220
S1	Titan & Titanlegierungen Titanium & titanium alloys	TiAl6V4	3.7165			40 – 80	40 – 80
S2	Warmfeste Legierungen High Temp alloys	Inconel; NIMONIC		800 – 1700 N/ mm ²		30 – 40	30 – 40
N1	Alu-Knetlegierungen Wrenght aluminium alloys	AlMg1	3.3315		Si < 9%	500 – 900	500 – 900
N2	Alu-Gusslegierungen Aluminium cast alloys	G-Alsi12	3.2581		Si > 9%	120 – 350	120 – 350
H1	Gehärtete Stähle Hardened steels		45 – 55 HRC			40 – 60	60 – 80

Schnittdaten dienen als Richtwerte und müssen dem Bearbeitungsumfeld angepasst werden.
Cutting data are reference values and need to be adjusted according to the application area.

Vorschubtable f_z (mm/Zahn) abhängig von D1 und Schnittbreite a_e / Feed per tooth (mm/tooth) in relation with D1 and cutting width a_e

	ø 10	ø 12	ø 16	ø 20
f _z	0,03 – 0,09	0,03 – 0,10	0,04 – 0,12	0,05 – 0,13

Schnittdaten Basis zylindrische Verlängerung kurz, Schnittdaten bei längeren Auskragungen anpassen.
Cutting data is based on cylindrical extensions short, cutting data for long overhang need to be adjusted.

DUO-LOCK® POWER MILL UNI
E1002KK – Z2 MULTIFUNKTIONSFÄRER/MULTIFUNCTION END MILL

Technische Daten und Produkteigenschaften/Technical data and Product characteristics



Eigenschaften Characteristics	Anwendung Application	Kühlung Coolant

Feingewuchtet/Fine balanced

Material – Merkmale/Material – characteristics

Haupteinsatz
Main Material



auch geeignet für
also suitable for



- Konuswinkel 60/90/120/142°
- Zentrierspitze
- Multifunktionales Werkzeug
- Umfangsschneiden
- Beste Längenwiederholgenauigkeit

- Cone angle 60/90/120°/142°
- Center spot
- Multifunctional tool
- Circumference cutter
- Best length repeatability

Artikel-Code Article-Code	HAIMER Qualität HAIMER Quality	Duo-Lock Größe Size	Z	D1 (f9) D1 (f9) [mm]	Fasenfräser Chamfer	W1	L1 max. L1 max. [mm]	L	D2	SW	Drehmoment Torque [N/m]
DL10E1002KK1000W60..	DA	DL10	2	10,00	W	60°	10	12,5	9,6	SW8	20
DL10E1002KK1000W90..	DA	DL10	2	10,00	W	90°	10	12,5	9,6	SW8	20
DL10E1002KK1000W120..	DA	DL10	2	10,00	W	120°	10	12,5	9,6	SW8	20
DL10E1002KK1000W142..	DA	DL10	2	10,00	W	142°	10	12,5	9,6	SW8	20
DL12E1002KK1200W60..	DA	DL12	2	12,00	W	60°	12	15	11,5	SW9,5	30
DL12E1002KK1200W90..	DA	DL12	2	12,00	W	90°	12	15	11,5	SW9,5	30
DL12E1002KK1200W120..	DA	DL12	2	12,00	W	120°	12	15	11,5	SW9,5	30
DL12E1002KK1200W142..	DA	DL12	2	12,00	W	142°	12	15	11,5	SW9,5	30
DL16E1002KK1600W60..	DA	DL16	2	16,00	W	60°	16	20	15,5	SW13	60
DL16E1002KK1600W90..	DA	DL16	2	16,00	W	90°	16	20	15,5	SW13	60
DL16E1002KK1600W120..	DA	DL16	2	16,00	W	120°	16	20	15,5	SW13	60
DL16E1002KK1600W142..	DA	DL16	2	16,00	W	142°	16	20	15,5	SW13	60
DL20E1002KK2000W60..	DA	DL20	2	20,00	W	60°	20	25	19,3	SW16	80
DL20E1002KK2000W90..	DA	DL20	2	20,00	W	90°	20	25	19,3	SW16	80
DL20E1002KK2000W120..	DA	DL20	2	20,00	W	120°	20	25	19,3	SW16	80
DL20E1002KK2000W142..	DA	DL20	2	20,00	W	142°	20	25	19,3	SW16	80

Bestellnummer = Artikel-Code + HAIMER Qualität.
 Order No. = Article Code + HAIMER Quality.

Technische Änderungen vorbehalten
 Technical data subject to change without prior notice

Schnittdaten/Cutting data

HAIMER Werkstoff Gruppen HAIMER Material groups	Beispiel Werkstoffe Example material	Werkstoff Information Material information				Schruppen Vc (m/min) Roughing Vc (m/min)	Schlichten Vc (m/min) Finishing Vc (m/min)
		DIN DIN	Werkstoffnr. Material no.	Zugfestigkeit Tensile strength	Inhalt/Härte Content/ Hardness		
P1	Allg. Bau-, Einsatzstähle General construction steels	S235JR (RST37-2), E295 (St 50-2), C45	1.0038, 1.0050, 1.0503	≤ 800 N/mm ²	bis 25 HRC up to 25 HRC	160 – 220	220 – 280
P2	Werkzeug/ Vergütungsstähle Heat treated steels	X38CrMoV5-3, X153CrMoV12, X100CrMoV5, 42CrMo4	1.2367, 1.2379, 1.2363, 1.7225	> 800 N/mm ²	bis 45 HRC up to 45 HRC	120 – 160	160 – 200
M1	Rostfreie Stähle Stainless steels	X8CrNiS18-9, X5CrNi18-10, X46Cr13	1.4305, 1.4301, 1.4034	≤ 650 N/mm ²		80 – 120	120 – 160
M2	Rostfreie Stähle Stainless steels	X6CrNiMoTi17-12-2, X2CrNiMo17-12-2, X4CrNiMo16-5-1	1.4571, 1.4404, 1.4418	> 650 N/mm ²		60 – 90	90 – 120
K1	Gusseisen Cast iron	EN-GJL200 (GG20), EN-GJLZ (GG40), EN- GJS-400-15 (GGG40)	0.6020, 0.6040, 0.7040	≤ 450 N/mm ²		120 – 180	180 – 240
K2	Gusseisen Cast iron	EN-GJS-600-3 (GGG60), EN-GJS-700-2 (GGG70)	0.7060, 0.7070	> 450 N/mm ²		80 – 160	160 – 220
S1	Titan & Titanlegierungen Titanium & titanium alloys	TiAl6V4	3.7165			40 – 80	40 – 80
S2	Warmfeste Legierungen High Temp alloys	Inconel; NIMONIC		800 – 1700 N/ mm ²		30 – 40	30 – 40
N1	Alu-Knetlegierungen Wrenght aluminium alloys	AlMg1	3.3315		Si < 9%	500 – 900	500 – 900
N2	Alu-Gusslegierungen Aluminium cast alloys	G-Alsi12	3.2581		Si > 9%	120 – 350	120 – 350
H1	Gehärtete Stähle Hardened steels		45 – 55 HRC			40 – 60	60 – 80

Schnittdaten dienen als Richtwerte und müssen dem Bearbeitungsumfeld angepasst werden.
Cutting data are reference values and need to be adjusted according to the application area.

Vorschubtablette fz (mm/Zahn) abhängig von D1 und Schnittbreite ae /Feed per tooth (mm/tooth) in relation with D1 and cutting width ae



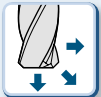




	∅ 10	∅ 12	∅ 16	∅ 20
fz	0,03 – 0,09	0,03 – 0,10	0,04 – 0,12	0,05 – 0,13

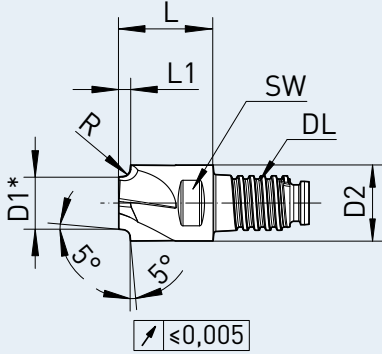
Schnittdaten Basis zylindrische Verlängerung kurz, Schnittdaten bei längeren Auskragungen anpassen.
Cutting data is based on cylindrical extensions short, cutting data for long overhang need to be adjusted.

DUO-LOCK® POWER MILL UNI E1014UK – Z4 VIERTELKREISFRÄSER/QUADRANT END MILL

Technische Daten und Produkteigenschaften/Technical data and Product characteristics



Eigenschaften Characteristics	Anwendung Application	Kühlung Coolant
 R  Z=4	 	  Air  MMS



Feingewuchtet/Fine balanced
* nicht zentrumschneidender Durchmesser
* diameter not center cutting

Material – Merkmale/Material – characteristics

<p>Haupteinsatz Main Material</p> <div style="border: 1px solid black; padding: 5px; display: inline-block; font-size: 2em; font-weight: bold; color: white; background-color: #0070C0; width: 30px; height: 30px; text-align: center; line-height: 30px;">P</div>	<p>auch geeignet für also suitable for</p> <div style="display: flex; flex-wrap: wrap; gap: 5px;"> <div style="background-color: red; color: white; padding: 2px 5px;">K</div> <div style="background-color: orange; color: white; padding: 2px 5px;">S</div> <div style="background-color: green; color: white; padding: 2px 5px;">N</div> <div style="background-color: yellow; color: black; padding: 2px 5px;">M</div> <div style="background-color: gray; color: black; padding: 2px 5px;">H</div> </div>	<ul style="list-style-type: none"> ■ Zur Konturverrundung ■ 5° tangentielle Freisetzung ■ Positiver Spanwinkel ohne Profilverzerrung ■ Beste Längenwiederholgenauigkeit 	<ul style="list-style-type: none"> ■ For contour rounding ■ 5° tangential release ■ Positive rake angle without profile displacement ■ Best length repeatability
------------------------------------------------------------------------------------------------------------------------------------------------------------------------------------------------------------------------------------------------------------------------	--------------------------------------------------------------------------------------------------------------------------------------------------------------------------------------------------------------------------------------------------------------------------------------------------------------------------------------------------------------------------------------------------------------------------------------------------------------------------------------------------------------------	-------------------------------------------------------------------------------------------------------------------------------------------------------------------------------------------------------------------	------------------------------------------------------------------------------------------------------------------------------------------------------------------------------------------------------------

Artikel-Code Article-Code	HAIMER Qualität HAIMER Quality	Duo-Lock Größe Size	D1 (h9) D1 (h9) [mm]	Schneidecke Cutting edge	Radius Radius [mm]	L1 max. L1 max. [mm]	L L [mm]	D2 D2 [mm]	SW AF [mm]	Drehmoment Torque [N/m]
DL10E1014UK1000R1.00..	DA	DL10	7	R	1,00	1,50	12,5	10	SW8	20
DL10E1014UK1000R1.50..	DA	DL10	6	R	1,50	2,00	12,5	10	SW8	20
DL10E1014UK1000R2.00..	DA	DL10	5	R	2,00	2,50	12,5	10	SW8	20
DL12E1014UK1200R2.50..	DA	DL12	6	R	2,50	3,00	15,0	12	SW9,5	30
DL12E1014UK1200R3.00..	DA	DL12	5	R	3,00	3,50	15,0	12	SW9,5	30
DL16E1014UK1600R3.50..	DA	DL16	8	R	3,50	4,00	20,0	16	SW13	60
DL16E1014UK1600R4.00..	DA	DL16	7	R	4,00	4,50	20,0	16	SW13	60
DL16E1014UK1600R4.50..	DA	DL16	6	R	4,50	5,00	20,0	16	SW13	60
DL20E1014UK2000R5.00..	DA	DL20	8	R	5,00	6,00	25,0	20	SW16	80
DL20E1014UK2000R6.00..	DA	DL20	6	R	6,00	7,00	25,0	20	SW16	80

Bestellnummer = Artikel-Code + HAIMER Qualität.
Order No. = Article Code + HAIMER Quality.

Schnittdaten/Cutting data

HAIMER Werkstoff Gruppen HAIMER Material groups	Beispiel Werkstoffe Example material	Werkstoff Information Material information				Schruppen Vc (m/min) Roughing Vc (m/min)	Schlichten Vc (m/min) Finishing Vc (m/min)
		DIN DIN	Werkstoffnr. Material no.	Zugfestigkeit Tensile strength	Inhalt/Härte Content/ Hardness		
P1	Allg. Bau-, Einsatzstähle General construction steels	S235JR (RST37-2), E295 (St 50-2), C45	1.0038, 1.0050, 1.0503	≤ 800 N/mm ²	bis 25 HRC up to 25 HRC	160 – 220	220 – 280
P2	Werkzeug/ Vergütungsstähle Heat treated steels	X38CrMoV5-3, X153CrMoV12, X100CrMoV5, 42CrMo4	1.2367, 1.2379, 1.2363, 1.7225	> 800 N/mm ²	bis 45 HRC up to 45 HRC	120 – 160	160 – 200
M1	Rostfreie Stähle Stainless steels	X8CrNiS18-9, X5CrNi18-10, X46Cr13	1.4305, 1.4301, 1.4034	≤ 650 N/mm ²		80 – 120	120 – 160
M2	Rostfreie Stähle Stainless steels	X6CrNiMoTi17-12-2, X2CrNiMo17-12-2, X4CrNiMo16-5-1	1.4571, 1.4404, 1.4418	> 650 N/mm ²		60 – 90	90 – 120
K1	Gusseisen Cast iron	EN-GJL200 (GG20), EN-GJLZ (GG40), EN- GJS-400-15 (GGG40)	0.6020, 0.6040, 0.7040	≤ 450 N/mm ²		120 – 180	180 – 240
K2	Gusseisen Cast iron	EN-GJS-600-3 (GGG60), EN-GJS-700-2 (GGG70)	0.7060, 0.7070	> 450 N/mm ²		80 – 160	160 – 220
S1	Titan & Titanlegierungen Titanium & titanium alloys	TiAl6V4	3.7165			40 – 80	40 – 80
S2	Warmfeste Legierungen High Temp alloys	Inconel; NIMONIC		800 – 1700 N/ mm ²		30 – 40	30 – 40
N1	Alu-Knetlegierungen Wrenght aluminium alloys	AlMg1	3.3315		Si < 9%	500 – 900	500 – 900
N2	Alu-Gusslegierungen Aluminium cast alloys	G-Alsi12	3.2581		Si > 9%	120 – 350	120 – 350
H1	Gehärtete Stähle Hardened steels		45 – 55 HRC			40 – 60	60 – 80

Schnittdaten dienen als Richtwerte und müssen dem Bearbeitungsumfeld angepasst werden.
Cutting data are reference values and need to be adjusted according to the application area.

Vorschubtable f_z (mm/Zahn) abhängig von D1 und Schnittbreite a_e / Feed per tooth (mm/tooth) in relation with D1 and cutting width a_e

	∅ 10	∅ 12	∅ 16	∅ 20
f _z	0,03 – 0,09	0,03 – 0,10	0,04 – 0,12	0,05 – 0,13

Schnittdaten Basis zylindrische Verlängerung kurz, Schnittdaten bei längeren Auskragungen anpassen.
Cutting data is based on cylindrical extensions short, cutting data for long overhang need to be adjusted.

DUO-LOCK® POWER MILL UNI E1016UK/E1018UK – Z6/8 ENTGRATFRÄSER/CHAMFERING END MILL

Technische Daten und Produkteigenschaften/Technical data and Product characteristics



Eigenschaften Characteristics	Anwendung Application	Kühlung Coolant

Feingewuchtet/Fine balanced
* nicht zentrumschneidender Durchmesser
* diameter not center cutting

Material – Merkmale/Material – characteristics

Haupteinsatz
Main Material



auch geeignet für
also suitable for



- Konuswinkel 60/90/120°
- Spitze plan geschliffen
- Multifunktionales Werkzeug
- Beste Längenwiederholgenauigkeit
- Gerade genutet

- Cone angle 60/90/120°
- Honed tip plan
- Multifunctional tool
- Best length repeatability
- Straight fluted

Artikel-Code Article-Code	HAIMER Qualität HAIMER Quality	Duo-Lock Größe Size	Z	D1 (h6) D1 (h6) [mm]	Fasenfräser Chamfer	W1	L1 max. L1 max. [mm]	L L [mm]	D2 D2 [mm]	SW AF [mm]	Drehmoment Torque [N/m]
DL10E1016UK1000W60..	DA	DL10	6	10,00	W	60°	6,9	12,5	2,0	SW8	20
DL10E1016UK1000W90..	DA	DL10	6	10,00	W	90°	4	12,5	2,0	SW8	20
DL10E1016UK1000W120..	DA	DL10	6	10,00	W	120°	2,3	12,5	2,0	SW8	20
DL12E1016UK1200W60..	DA	DL12	6	12,00	W	60°	8,3	15	2,4	SW9,5	30
DL12E1016UK1200W90..	DA	DL12	6	12,00	W	90°	4,8	15	2,4	SW9,5	30
DL12E1016UK1200W120..	DA	DL12	6	12,00	W	120°	2,7	15	2,4	SW9,5	30
DL16E1018UK1600W60..	DA	DL16	8	16,00	W	60°	11	20	3,2	SW13	60
DL16E1018UK1600W90..	DA	DL16	8	16,00	W	90°	6,4	20	3,2	SW13	60
DL16E1018UK1600W120..	DA	DL16	8	16,00	W	120°	3,6	20	3,2	SW13	60
DL20E1018UK2000W60..	DA	DL20	8	20,00	W	60°	13,9	25	4	SW16	80
DL20E1018UK2000W90..	DA	DL20	8	20,00	W	90°	8	25	4	SW16	80
DL20E1018UK2000W120..	DA	DL20	8	20,00	W	120°	4,6	25	4	SW16	80

Bestellnummer = Artikel-Code + HAIMER Qualität.
Order No. = Article Code + HAIMER Quality.

Schnittdaten/Cutting data

HAIMER Werkstoff Gruppen HAIMER Material groups	Beispiel Werkstoffe Example material	Werkstoff Information Material information				Schruppen Vc (m/min) Roughing Vc (m/min)	Schlichten Vc (m/min) Finishing Vc (m/min)
		DIN DIN	Werkstoffnr. Material no.	Zugfestigkeit Tensile strength	Inhalt/Härte Content/ Hardness		
P1	Allg. Bau-, Einsatzstähle General construction steels	S235JR (RST37-2), E295 (St 50-2), C45	1.0038, 1.0050, 1.0503	≤ 800 N/mm ²	bis 25 HRC up to 25 HRC	160 – 220	220 – 280
P2	Werkzeug/ Vergütungsstähle Heat treated steels	X38CrMoV5-3, X153CrMoV12, X100CrMoV5, 42CrMo4	1.2367, 1.2379, 1.2363, 1.7225	> 800 N/mm ²	bis 45 HRC up to 45 HRC	120 – 160	160 – 200
M1	Rostfreie Stähle Stainless steels	X8CrNiS18-9, X5CrNi18-10, X46Cr13	1.4305, 1.4301, 1.4034	≤ 650 N/mm ²		80 – 120	120 – 160
M2	Rostfreie Stähle Stainless steels	X6CrNiMoTi17-12-2, X2CrNiMo17-12-2, X4CrNiMo16-5-1	1.4571, 1.4404, 1.4418	> 650 N/mm ²		60 – 90	90 – 120
K1	Gusseisen Cast iron	EN-GJL200 (GG20), EN- GJLZ (GG40), EN- GJS-400-15 (GGG40)	0.6020, 0.6040, 0.7040	≤ 450 N/mm ²		120 – 180	180 – 240
K2	Gusseisen Cast iron	EN-GJS-600-3 (GGG60), EN-GJS-700-2 (GGG70)	0.7060, 0.7070	> 450 N/mm ²		80 – 160	160 – 220
S1	Titan & Titanlegierungen Titanium & titanium alloys	TiAl6V4	3.7165			40 – 80	40 – 80
S2	Warmfeste Legierungen High Temp alloys	Inconel; NIMONIC		800 – 1700 N/ mm ²		30 – 40	30 – 40
N1	Alu-Knetlegierungen Wrenght aluminium alloys	AlMg1	3.3315		Si < 9%	500 – 900	500 – 900
N2	Alu-Gusslegierungen Aluminium cast alloys	G-alsi12	3.2581		Si > 9%	120 – 350	120 – 350
H1	Gehärtete Stähle Hardened steels		45 – 55 HRC			40 – 60	60 – 80

Schnittdaten dienen als Richtwerte und müssen dem Bearbeitungsumfeld angepasst werden.
Cutting data are reference values and need to be adjusted according to the application area.

Vorschubtablelle fz (mm/Zahn) abhängig von D1 und Schnittbreite ae /Feed per tooth (mm/tooth) in relation with D1 and cutting width ae				
	ø 10	ø 12	ø 16	ø 20
fz	0,03 – 0,09	0,03 – 0,10	0,04 – 0,12	0,05 – 0,13

Schnittdaten Basis zylindrische Verlängerung kurz, Schnittdaten bei längeren Auskragungen anpassen.
Cutting data is based on cylindrical extensions short, cutting data for long overhang need to be adjusted.

DUO-LOCK® BASIC
V2002UK – Z2 VOLLRADIUS KURZE AUSFÜHRUNG
BALL NOSE SHORT VERSION

Technische Daten und Produkteigenschaften/Technical data and Product characteristics



Eigenschaften Characteristics	Anwendung Application	Kühlung Coolant

Feingewuchtet/Fine balanced

Material – Merkmale/Material – characteristics

Haupteinsatz
Main Material

auch geeignet für
also suitable for



- Halsabsatz für längere Eingriffstiefe
- Vollradius
- Beste Längenwiederholgenauigkeit

- Neck for higher cutting depth
- Ball Nose
- Best length repeatability

Artikel-Code Article-Code	HAIMER Qualität HAIMER Quality	Duo-Lock Größe Size	D1 (f9) D1 (f9) [mm]	Schneidecke Cutting edge	Größe Size [mm]	L1 max. L1 max. [mm]	L L [mm]	D2 D2 [mm]	SW AF [mm]	Drehmoment Torque [N/m]
DL10V2002UK1000R..	DA	DL10	10,00	R	5,00	7,5	12,5	9,6	SW8	20
DL12V2002UK1200R..	DA	DL12	12,00	R	6,00	9	15	11,5	SW9,5	30
DL16V2002UK1600R..	DA	DL16	16,00	R	8,00	12	20	15,5	SW13	60
DL20V2002UK2000R..	DA	DL20	20,00	R	10,00	15	25	19,3	SW16	80

Bestellnummer = Artikel-Code + HAIMER Qualität.
 Order No. = Article Code + HAIMER Quality.

Schnittdaten/Cutting data

HAIMER Werkstoff Gruppen HAIMER Material groups	Beispiel Werkstoffe Example material	Werkstoff Information Material information				Schruppen Vc (m/min) Roughing Vc (m/min)	Schlichten Vc (m/min) Finishing Vc (m/min)
		DIN DIN	Werkstoffnr. Material no.	Zugfestigkeit Tensile strength	Inhalt/Härte Content/ Hardness		
P1	Allg. Bau-, Einsatzstähle General construction steels	S235JR (RST37-2), E295 (St 50-2), C45	1.0038, 1.0050, 1.0503	≤ 800 N/mm ²	bis 25 HRC up to 25 HRC	160 – 220	220 – 280
P2	Werkzeug/ Vergütungsstähle Heat treated steels	X38CrMoV5-3, X153CrMoV12, X100CrMoV5, 42CrMo4	1.2367, 1.2379, 1.2363, 1.7225	> 800 N/mm ²	bis 45 HRC up to 45 HRC	120 – 160	160 – 200
M1	Rostfreie Stähle Stainless steels	X8CrNiS18-9, X5CrNi18-10, X46Cr13	1.4305, 1.4301, 1.4034	≤ 650 N/mm ²		80 – 120	120 – 160
M2	Rostfreie Stähle Stainless steels	X6CrNiMoTi17-12-2, X2CrNiMo17-12-2, X4CrNiMo16-5-1	1.4571, 1.4404, 1.4418	> 650 N/mm ²		60 – 90	90 – 120
K1	Gusseisen Cast iron	EN-GJL200 (GG20), EN- GJLZ (GG40), EN- GJS-400-15 (GGG40)	0.6020, 0.6040, 0.7040	≤ 450 N/mm ²		120 – 180	180 – 240
K2	Gusseisen Cast iron	EN-GJS-600-3 (GGG60), EN-GJS-700-2 (GGG70)	0.7060, 0.7070	> 450 N/mm ²		80 – 160	160 – 220
S1	Titan & Titanlegierungen Titanium & titanium alloys	TiAl6V4	3.7165			40 – 80	40 – 80
S2	Warmfeste Legierungen High Temp alloys	Inconel; NIMONIC		800 – 1700 N/mm ²		30 – 40	30 – 40
N1	Alu-Knetlegierungen Wrought aluminium alloys	AlMg1	3.3315		Si < 9%	500 – 900	500 – 900
N2	Alu-Gusslegierungen Aluminium cast alloys	G-Alsi12	3.2581		Si > 9%	120 – 350	120 – 350
H1	Gehärtete Stähle Hardened steels		45 – 55 HRC			40 – 60	60 – 80

Schnittdaten dienen als Richtwerte und müssen dem Bearbeitungsumfeld angepasst werden.
Cutting data are reference values and need to be adjusted according to the application area.

Vorschubtablelle fz (mm/Zahn) abhängig von D1 und Schnittbreite ae / Feed per tooth (mm/tooth) in relation with D1 and cutting width ae				
	ø 10	ø 12	ø 16	ø 20
fz	0,03 – 0,09	0,03 – 0,10	0,04 – 0,12	0,05 – 0,13

Schnittdaten Basis zylindrische Verlängerung kurz, Schnittdaten bei längeren Auskragungen anpassen.
Cutting data is based on cylindrical extensions short, cutting data for long overhang need to be adjusted.

DUO-LOCK® BASIC V2004UK – Z4 VOLLRADIUS KURZE AUSFÜHRUNG BALL NOSE SHORT VERSION

Technische Daten und Produkteigenschaften/Technical data and Product characteristics



Eigenschaften Characteristics	Anwendung Application	Kühlung Coolant

Material – Merkmale/Material – characteristics

Haupteinsatz
Main Material



auch geeignet für
also suitable for



- Halsabsatz für längere Eingriffstiefe
- Vollradius
- Beste Längenwiederholgenauigkeit

- Neck for higher cutting depth
- Ball Nose
- Best length repeatability

Artikel-Code Article-Code	HAIMER Qualität HAIMER Quality	Duo-Lock Größe Size	D1 (f9) D1 (f9) [mm]	Schneidecke Cutting edge	Größe Size [mm]	L1 max. L1 max. [mm]	L L [mm]	D2 D2 [mm]	SW AF [mm]	Drehmoment Torque [N/m]
DL10V2004UK1000R..	DA	DL10	10,00	R	5,00	7,5	12,5	9,6	SW8	20
DL12V2004UK1200R..	DA	DL12	12,00	R	6,00	9	15	11,5	SW9,5	30
DL16V2004UK1600R..	DA	DL16	16,00	R	8,00	12	20	15,5	SW13	60
DL20V2004UK2000R..	DA	DL20	20,00	R	10,00	15	25	19,3	SW16	80

Bestellnummer = Artikel-Code + HAIMER Qualität.
Order No. = Article Code + HAIMER Quality.

Schnittdaten/Cutting data

HAIMER Werkstoff Gruppen HAIMER Material groups	Beispiel Werkstoffe Example material	Werkstoff Information Material information				Schruppen Vc (m/min) Roughing Vc (m/min)	Schlichten Vc (m/min) Finishing Vc (m/min)
		DIN DIN	Werkstoffnr. Material no.	Zugfestigkeit Tensile strength	Inhalt/Härte Content/ Hardness		
P1	Allg. Bau-, Einsatzstähle General construction steels	S235JR (RST37-2), E295 (St 50-2), C45	1.0038, 1.0050, 1.0503	≤ 800 N/mm ²	bis 25 HRC up to 25 HRC	160 – 220	220 – 280
P2	Werkzeug/ Vergütungsstähle Heat treated steels	X38CrMoV5-3, X153CrMoV12, X100CrMoV5, 42CrMo4	1.2367, 1.2379, 1.2363, 1.7225	> 800 N/mm ²	bis 45 HRC up to 45 HRC	120 – 160	160 – 200
M1	Rostfreie Stähle Stainless steels	X8CrNiS18-9, X5CrNi18-10, X46Cr13	1.4305, 1.4301, 1.4034	≤ 650 N/mm ²		80 – 120	120 – 160
M2	Rostfreie Stähle Stainless steels	X6CrNiMoTi17-12-2, X2CrNiMo17-12-2, X4CrNiMo16-5-1	1.4571, 1.4404, 1.4418	> 650 N/mm ²		60 – 90	90 – 120
K1	Gusseisen Cast iron	EN-GJL200 (GG20), EN- GJLZ (GG40), EN- GJS-400-15 (GGG40)	0.6020, 0.6040, 0.7040	≤ 450 N/mm ²		120 – 180	180 – 240
K2	Gusseisen Cast iron	EN-GJS-600-3 (GGG60), EN-GJS-700-2 (GGG70)	0.7060, 0.7070	> 450 N/mm ²		80 – 160	160 – 220
S1	Titan & Titanlegierungen Titanium & titanium alloys	TiAl6V4	3.7165			40 – 80	40 – 80
S2	Warmfeste Legierungen High Temp alloys	Inconel; NIMONIC		800 – 1700 N/mm ²		30 – 40	30 – 40
N1	Alu-Knetlegierungen Wrenght aluminium alloys	AlMg1	3.3315		Si < 9%	500 – 900	500 – 900
N2	Alu-Gusslegierungen Aluminium cast alloys	G-Alsi12	3.2581		Si > 9%	120 – 350	120 – 350
H1	Gehärtete Stähle Hardened steels		45 – 55 HRC			40 – 60	60 – 80

Schnittdaten dienen als Richtwerte und müssen dem Bearbeitungsumfeld angepasst werden.
 Cutting data are reference values and need to be adjusted according to the application area.

Vorschubtablette fz (mm/Zahn) abhängig von D1 und Schnittbreite ae / Feed per tooth (mm/tooth) in relation with D1 and cutting width ae

	ø 10	ø 12	ø 16	ø 20
fz	0,03 – 0,09	0,03 – 0,10	0,04 – 0,12	0,05 – 0,13

Schnittdaten Basis zylindrische Verlängerung kurz, Schnittdaten bei längeren Auskragungen anpassen.
 Cutting data is based on cylindrical extensions short, cutting data for long overhang need to be adjusted.

DUO-LOCK® BASIC
F2003UK – Z3 KURZE AUSFÜHRUNG (0,75 X D)
SHORT VERSION (0,75 X D)

Technische Daten und Produkteigenschaften/Technical data and Product characteristics



Eigenschaften Characteristics	Anwendung Application	Kühlung Coolant

Material – Merkmale/Material – characteristics

Haupteinsatz
Main Material



auch geeignet für
also suitable for



- Halsabsatz für längere Eingriffstiefe
- Zentrumschneide
- Ungleiche Schneidenteilung
- Beste Längenwiederholgenauigkeit

- Neck for higher cutting depth
- Center cutting
- Unequal cutting edge
- Best length repeatability

Artikel-Code Article-Code	HAIMER Qualität HAIMER Quality	Duo-Lock Größe Size	D1 (f9) D1 (f9) [mm]	Schneidecke Cutting edge	L1 max. L1 max. [mm]	L L [mm]	D2 D2 [mm]	SW AF [mm]	Drehmoment Torque [N/m]
DL10F2003UK1000S..	DA	DL10	10,00	S	7,5	12,5	9,6	SW8	20
DL12F2003UK1200S..	DA	DL12	12,00	S	9	15	11,5	SW9,5	30
DL16F2003UK1600S..	DA	DL16	16,00	S	12	20	15,5	SW13	60
DL20F2003UK2000S..	DA	DL20	20,00	S	15	25	19,3	SW16	80

Bestellnummer = Artikel-Code + HAIMER Qualität.
 Order No. = Article Code + HAIMER Quality.

Schnittdaten/Cutting data

HAIMER Werkstoff Gruppen HAIMER Material groups	Beispiel Werkstoffe Example material	Werkstoff Information Material information				Schruppen Vc (m/min) Roughing Vc (m/min)	Schlichten Vc (m/min) Finishing Vc (m/min)
		DIN DIN	Werkstoffnr. Material no.	Zugfestigkeit Tensile strength	Inhalt/Härte Content/ Hardness		
P1	Allg. Bau-, Einsatzstähle General construction steels	S235JR (RST37-2), E295 (St 50-2), C45	1.0038, 1.0050, 1.0503	≤ 800 N/mm ²	bis 25 HRC up to 25 HRC	160 – 220	220 – 280
P2	Werkzeug/ Vergütungsstähle Heat treated steels	X38CrMoV5-3, X153CrMoV12, X100CrMoV5, 42CrMo4	1.2367, 1.2379, 1.2363, 1.7225	> 800 N/mm ²	bis 45 HRC up to 45 HRC	120 – 160	160 – 200
M1	Rostfreie Stähle Stainless steels	X8CrNiS18-9, X5CrNi18-10, X46Cr13	1.4305, 1.4301, 1.4034	≤ 650 N/mm ²		80 – 120	120 – 160
M2	Rostfreie Stähle Stainless steels	X6CrNiMoTi17-12-2, X2CrNiMo17-12-2, X4CrNiMo16-5-1	1.4571, 1.4404, 1.4418	> 650 N/mm ²		60 – 90	90 – 120
K1	Gusseisen Cast iron	EN-GJL200 (GG20), EN- GJLZ (GG40), EN- GJS-400-15 (GGG40)	0.6020, 0.6040, 0.7040	≤ 450 N/mm ²		120 – 180	180 – 240
K2	Gusseisen Cast iron	EN-GJS-600-3 (GGG60), EN-GJS-700-2 (GGG70)	0.7060, 0.7070	> 450 N/mm ²		80 – 160	160 – 220
S1	Titan & Titanlegierungen Titanium & titanium alloys	TiAl6V4	3.7165			40 – 80	40 – 80
S2	Warmfeste Legierungen High Temp alloys	Inconel; NIMONIC		800 – 1700 N/ mm ²		30 – 40	30 – 40
N1	Alu-Knetlegierungen Wrenght aluminium alloys	AlMg1	3.3315		Si < 9%	500 – 900	500 – 900
N2	Alu-Gusslegierungen Aluminium cast alloys	G-Alsi12	3.2581		Si > 9%	120 – 350	120 – 350
H1	Gehärtete Stähle Hardened steels		45 – 55 HRC			40 – 60	60 – 80

Schnittdaten dienen als Richtwerte und müssen dem Bearbeitungsumfeld angepasst werden.
Cutting data are reference values and need to be adjusted according to the application area.

Vorschubtable f _z (mm/Zahn) abhängig von D1 und Schnittbreite ae / Feed per tooth (mm/tooth) in relation with D1 and cutting width ae										
	ø 2	ø 3	ø 4	ø 5	ø 6	ø 8	ø 10	ø 12	ø 16	ø 20
f _z	0,006 – 0,018	0,009 – 0,027	0,012 – 0,036	0,015 – 0,045	0,018 – 0,054	0,024 – 0,072	0,03 – 0,09	0,03 – 0,10	0,04 – 0,12	0,05 – 0,13

Schnittdaten Basis zylindrische Verlängerung kurz, Schnittdaten bei längeren Auskragungen anpassen.
Cutting data is based on cylindrical extensions short, cutting data for long overhang need to be adjusted.

DUO-LOCK® BASIC
F2003MN - Z3 NORMALE AUSFÜHRUNG(1,5 X D)
NORMAL VERSION (1,5 X D)

Technische Daten und Produkteigenschaften/Technical data and Product characteristics



Eigenschaften Characteristics	Anwendung Application	Kühlung Coolant

Feingewuchtet/Fine balanced

Material – Merkmale/Material – characteristics

Hauptmaterial
Main Material



auch geeignet für
also suitable for



- Halsabsatz für längere Eingriffstiefe
- Zentrumschneide
- Ungleiche Schneidenteilung
- Beste Längenwiederholgenauigkeit
- ø 2 – ø 8 für universellen Einsatz mit DL10 Schnittstelle (ohne Halsabsatz)

- Neck for higher cutting depth
- Center cutting
- Unequal cutting edge
- Best length repeatability
- ø 2 – ø 8 for universal use with DL10 interface (without neck)

Artikel-Code Article-Code	HAIMER Qualität HAIMER Quality	Duo-Lock Größe Size	D1 (f9) D1 (f9) [mm]	Schneidecke Cutting edge	L1 max. L1 max. [mm]	L L [mm]	D D [mm]	SW AF [mm]	Drehmoment Torque [N/m]
DL10F2003MN0200S..	DA	DL10	2,00	S	3,0	20	9,6	SW8	20
DL10F2003MN0300S..	DA	DL10	3,00	S	4,5	20	9,6	SW8	20
DL10F2003MN0400S..	DA	DL10	4,00	S	6,0	20	9,6	SW8	20
DL10F2003MN0500S..	DA	DL10	5,00	S	7,5	20	9,6	SW8	20
DL10F2003MN0600S..	DA	DL10	6,00	S	9,0	20	9,6	SW8	20
DL10F2003MN0800S..	DA	DL10	8,00	S	12,0	20	9,6	SW8	20
DL10F2003MN1000S..	DA	DL10	10,00	S	15	20	9,6	SW8	20
DL12F2003MN1200S..	DA	DL12	12,00	S	18	24	11,5	SW9,5	30
DL16F2003MN1600S..	DA	DL16	16,00	S	24	32	15,5	SW13	60
DL20F2003MN2000S..	DA	DL20	20,00	S	30	40	19,3	SW16	80

Bestellnummer = Artikel-Code + HAIMER Qualität.
 Order No. = Article Code + HAIMER Quality.

DUO-LOCK® BASIC
 F2004UK – Z4 FASE KURZE AUSFÜHRUNG (0,75 X D)
 CHAMFER SHORT VERSION (0,75 X D)

Schnittdaten/Cutting data

HAIMER Werkstoff Gruppen HAIMER Material groups	Beispiel Werkstoffe Example material	Werkstoff Information Material information			Schnittbreite/Cutting width				
		DIN DIN	Werkstoffnr. Material no.	Zugfestigkeit Tensile strength	Inhalt/Härte Content/ Hardness	Rampe Ramping	Schnittgeschwindigkeit Vc (m/min) Cutting speed Vc (m/min)		
P1 Allg. Bau-, Einsatzstähle General construction steels	S235JR (RST37-2), E295 (St 50-2), C45	1.0038, 1.0050, 1.0503	≤ 800 N/mm²	bis 25 HRC up to 25 HRC	45°	255 – 275	320 – 340	400 – 420	
P2 Werkzeug/ Vergütungsstähle Heat treated steels	X38CrMoV5-3, X153CrMoV12, X100CrMoV5, 42CrMo4	1.2367, 1.2379, 1.2363, 1.7225	> 800 N/mm²	bis 45 HRC up to 45 HRC	30°	190 – 210	220 – 240	290 – 310	
M1 Rostfreie Stähle Stainless steels	X8CrNiS18-9, X5CrNi18-10, X46Cr13	1.4305, 1.4301, 1.4034	≤ 650 N/mm²		10°	95 – 110	115 – 135	150 – 170	
M2 Rostfreie Stähle Stainless steels	X6CrNiMoTi17-12-2, X2CrNiMo17-12-2, X4CrNiMo16-5-1	1.4571, 1.4404, 1.4418	> 650 N/mm²		5°	75 – 90	95 – 105	110 – 130	
K1 Gusseisen Cast iron	EN-GJL200 (GG20), EN-GJLZ (GG40), EN-GJS-400-15 (GGG40)	0.6020, 0.6040, 0.7040	≤ 450 N/mm²		45°	160 – 180	180 – 200	210 – 230	
K2 Gusseisen Cast iron	EN-GJS-600-3 (GGG60), EN-GJS-700-2 (GGG70)	0.7060, 0.7070	> 450 N/mm²		20°	130 – 150	150 – 170	180 – 200	
S1 Titan & Titanlegierungen Titanium & titanium alloys	TiAl6V4	3.7165			10°	50 – 60	60 – 80	80 – 90	
S2 Warmfeste Legierungen High Temp alloys	Inconel; NIMONIC		800 – 1700 N/mm²		5°	30 – 40	30 – 40	30 – 40	
N1 Alu-Knetlegierungen Wrought aluminium alloys	AlMg1	3.3315		Si < 9%	30°	470 – 490	600 – 630	780 – 820	
N2 Alu-Gusslegierungen Aluminium cast alloys	G-Alsi12	3.2581		Si > 9%	30°	340 – 360	420 – 440	540 – 580	
H1 Gehärtete Stähle Hardened steels			45 – 55 HRC		10°	40 – 60	60 – 80	60 – 80	

Schnittdaten dienen als Richtwerte und müssen dem Bearbeitungsumfeld angepasst werden.
 Beim Bohren wird Entspannen je nach Werkstoff, bei 0,5 – 1 x D empfohlen.
 Cutting data are reference values and need to be adjusted according to the application area.
 Chip removal recommended for drilling depth 0,5 – 1 x D.

Vorschubtable f _z (mm/Zahn) abhängig von D1 und Schnittbreite ae / Feed per tooth (mm/tooth) in relation with D1 and cutting width ae						
	ø 10	ø 12	ø 16	ø 20	ø 25	ø 32
f _z	0,03 – 0,09	0,03 – 0,10	0,04 – 0,12	0,05 – 0,13	0,06 – 0,17	0,07 – 0,20

Schnittdaten Basis zylindrische Verlängerung kurz, Schnittdaten bei längeren Auskragungen anpassen.
 Cutting data is based on cylindrical extensions short, cutting data for long overhang need to be adjusted.

DUO-LOCK® BASIC
F2004UK – Z4 FASE KURZE AUSFÜHRUNG (0,75 X D)
CHAMFER SHORT VERSION (0,75 X D)

Technische Daten und Produkteigenschaften/Technical data and Product characteristics



Eigenschaften Characteristics	Anwendung Application	Kühlung Coolant

Feingewuchtet/Fine balanced

Material – Merkmale/Material – characteristics

Haupteinsatz
Main Material



auch geeignet für
also suitable for

- Halsabsatz für längere Eingriffstiefe
- Zentrumschneide
- Ungleiche Schneidenteilung
- Beste Längenwiederholgenauigkeit

- Neck for higher cutting depth
- Center cutting
- Unequal cutting edge
- Best length repeatability

Artikel-Code Article-Code	HAIMER Qualität HAIMER Quality	Duo-Lock Größe Size	D1 (f9) D1 (f9) [mm]	Schneidecke Cutting edge	Größe Size [mm]	L1 max. L1 max. [mm]	L L [mm]	D2 D2 [mm]	SW AF [mm]	Drehmoment Torque [N/m]
DL10F2004UK1000C..	DA	DL10	10,00	C	0,20	7,5	12,5	9,6	SW8	20
DL12F2004UK1200C..	DA	DL12	12,00	C	0,24	9	15	11,5	SW9,5	30
DL16F2004UK1600C..	DA	DL16	16,00	C	0,32	12	20	15,5	SW13	60
DL20F2004UK2000C..	DA	DL20	20,00	C	0,40	15	25	19,3	SW16	80
DL25F2004UK2500C..	DA	DL25	25,00	C	0,50	18,75	31,25	24,0	SW21	100
DL32F2004UK3200C..	DA	DL32	32,00	C	0,64	24	40	31,0	SW28	130

Bestellnummer = Artikel-Code + HAIMER Qualität.
 Order No. = Article Code + HAIMER Quality.

DUO-LOCK® BASIC
F2004MN – Z4 FASE NORMALE AUSFÜHRUNG (1,5 X D)
CHAMFER NORMAL VERSION (1,5 X D)

Schnittdaten/Cutting data

HAIMER Werkstoff Gruppen HAIMER Material groups	Beispiel Werkstoffe Example material	Werkstoff Information Material information			Schnittbreite/Cutting width			
		DIN DIN	Werkstoffnr. Material no.	Zugfestigkeit Tensile strength	Inhalt/Härte Content/ Hardness	Rampe Ramping	Schnittgeschwindigkeit Vc (m/min) Cutting speed Vc (m/min)	
P1 Allg. Bau-, Einsatzstähle General construction steels	S235JR (RST37-2), E295 (St 50-2), C45	1.0038, 1.0050, 1.0503	≤ 800 N/mm²	bis 25 HRC up to 25 HRC	45°	255 – 275	320 – 340	400 – 420
P2 Werkzeug/ Vergütungsstähle Heat treated steels	X38CrMoV5-3, X153CrMoV12, X100CrMoV5, 42CrMo4	1.2367, 1.2379, 1.2363, 1.7225	> 800 N/mm²	bis 45 HRC up to 45 HRC	30°	190 – 210	220 – 240	290 – 310
M1 Rostfreie Stähle Stainless steels	X8CrNiS18-9, X5CrNi18-10, X46Cr13	1.4305, 1.4301, 1.4034	≤ 650 N/mm²		10°	95 – 110	115 – 135	150 – 170
M2 Rostfreie Stähle Stainless steels	X6CrNiMoTi17-12-2, X2CrNiMo17-12-2, X4CrNiMo16-5-1	1.4571, 1.4404, 1.4418	> 650 N/mm²		5°	75 – 90	95 – 105	110 – 130
K1 Gusseisen Cast iron	EN-GJL200 (GG20), EN-GJLZ (GG40), EN-GJS-400-15 (GGG40)	0.6020, 0.6040, 0.7040	≤ 450 N/mm²		45°	160 – 180	180 – 200	210 – 230
K2 Gusseisen Cast iron	EN-GJS-600-3 (GGG60), EN-GJS-700-2 (GGG70)	0.7060, 0.7070	> 450 N/mm²		20°	130 – 150	150 – 170	180 – 200
S1 Titan & Titanlegierungen Titanium & titanium alloys	TiAl6V4	3.7165			10°	50 – 60	60 – 80	80 – 90
S2 Warmfeste Legierungen High Temp alloys	Inconel; NIMONIC		800 – 1700 N/mm²		5°	30 – 40	30 – 40	30 – 40
N1 Alu-Knetlegierungen Wrought aluminium alloys	AlMg1	3.3315		Si < 9%	30°	470 – 490	600 – 630	780 – 820
N2 Alu-Gusslegierungen Aluminium cast alloys	G-Alsi12	3.2581		Si > 9%	30°	340 – 360	420 – 440	540 – 580
H1 Gehärtete Stähle Hardened steels			45 – 55 HRC		10°	40 – 60	60 – 80	60 – 80

Schnittdaten dienen als Richtwerte und müssen dem Bearbeitungsumfeld angepasst werden. Beim Bohren wird Entspannen je nach Werkstoff, bei 0,5 – 1 x D empfohlen.
 Cutting data are reference values and need to be adjusted according to the application area. Chip removal recommended for drilling depth 0,5 – 1 x D.

Vorschubtable f _z (mm/Zahn) abhängig von D1 und Schnittbreite ae / Feed per tooth (mm/tooth) in relation with D1 and cutting width ae						
	∅ 2	∅ 3	∅ 4	∅ 5	∅ 6	∅ 8
f _z	0,006 – 0,018	0,009 – 0,027	0,012 – 0,036	0,015 – 0,045	0,018 – 0,054	0,024 – 0,072
	∅ 10	∅ 12	∅ 16	∅ 20	∅ 25	∅ 32
f _z	0,03 – 0,09	0,03 – 0,10	0,04 – 0,12	0,05 – 0,13	0,06 – 0,17	0,07 – 0,20

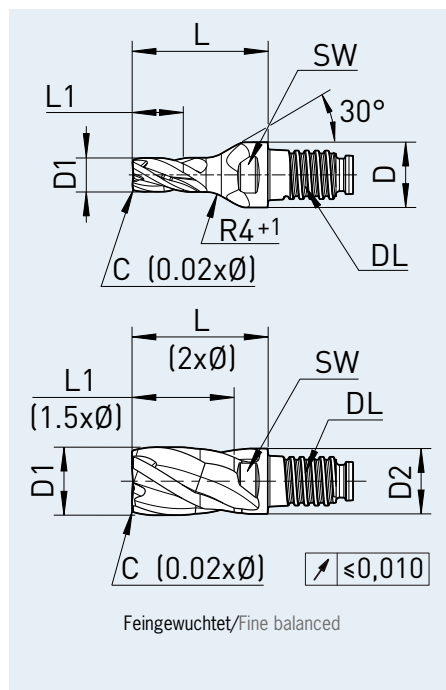
Schnittdaten Basis zylindrische Verlängerung kurz, Schnittdaten bei längeren Auskragungen anpassen.
 Cutting data is based on cylindrical extensions short, cutting data for long overhang need to be adjusted.

DUO-LOCK® BASIC
F2004MN – Z4 FASE NORMALE AUSFÜHRUNG (1,5 X D)
CHAMFER NORMAL VERSION (1,5 X D)

Technische Daten und Produkteigenschaften/Technical data and Product characteristics



Eigenschaften Characteristics	Anwendung Application	Kühlung Coolant



Material – Merkmale/Material – characteristics

Haupteinsatz
Main Material



auch geeignet für
also suitable for

- Halsabsatz für längere Eingriffstiefe
- Zentrumschneide
- Ungleiche Schneidenteilung
- Beste Längenwiederholgenauigkeit
- $\varnothing 2 - \varnothing 8$ für universellen Einsatz mit DL10 Schnittstelle (ohne Halsabsatz)

- Neck for higher cutting depth
- Center cutting
- Unequal cutting edge
- Best length repeatability
- $\varnothing 2 - \varnothing 8$ for universal use with DL10 interface (without neck)

Artikel-Code Article-Code	HAIMER Qualität HAIMER Quality	Duo-Lock Größe Size	D1 (f9) D1 (f9) [mm]	Schneidecke Cutting edge	Größe Size [mm]	L1 max. L1 max. [mm]	L L [mm]	D D [mm]	SW AF [mm]	Drehmoment Torque [N/m]
DL10F2004MN0200C..	DA	DL10	2,00	C	0,04	3,0	20	9,6	SW8	20
DL10F2004MN0300C..	DA	DL10	3,00	C	0,06	4,5	20	9,6	SW8	20
DL10F2004MN0400C..	DA	DL10	4,00	C	0,08	6,0	20	9,6	SW8	20
DL10F2004MN0500C..	DA	DL10	5,00	C	0,10	7,5	20	9,6	SW8	20
DL10F2004MN0600C..	DA	DL10	6,00	C	0,12	9,0	20	9,6	SW8	20
DL10F2004MN0800C..	DA	DL10	8,00	C	0,16	12,0	20	9,6	SW8	20
DL10F2004MN1000C..	DA	DL10	10,00	C	0,20	15	20	9,6	SW8	20
DL12F2004MN1200C..	DA	DL12	12,00	C	0,24	18	24	11,5	SW9,5	30
DL16F2004MN1600C..	DA	DL16	16,00	C	0,32	24	32	15,5	SW13	60
DL20F2004MN2000C..	DA	DL20	20,00	C	0,40	30	40	19,3	SW16	80
DL25F2004MN2500C..	DA	DL25	25,00	C	0,50	37,5	50	24,0	SW21	100
DL32F2004MN3200C..	DA	DL32	32,00	C	0,64	48	64	31,0	SW28	130

Bestellnummer = Artikel-Code + HAIMER Qualität.
 Order No. = Article Code + HAIMER Quality.

DUO-LOCK® BASIC
F2004MN – Z4 ECKENRADIUS NORMALE AUSFÜHRUNG (1,5 X D)
CORNER RADIUS NORMAL VERSION (1,5 X D)

Schnittdaten/Cutting data

HAIMER Werkstoff Gruppen HAIMER Material groups	Beispiel Werkstoffe Example material	Werkstoff Information Material information			Schnittbreite/Cutting width				
		DIN DIN	Werkstoffnr. Material no.	Zugfestigkeit Tensile strength	Inhalt/Härte Content/ Hardness	Rampe Ramping	Schnittgeschwindigkeit Vc (m/min) Cutting speed Vc (m/min)		
P1	Allg. Bau-, Einsatzstähle General construction steels	S235JR (RST37-2), E295 (St 50-2), C45	1.0038, 1.0050, 1.0503	≤ 800 N/mm ²	bis 25 HRC up to 25 HRC	45°	255 – 275	320 – 340	400 – 420
P2	Werkzeug/ Vergütungsstähle Heat treated steels	X38CrMoV5-3, X153CrMoV12, X100CrMoV5, 42CrMo4	1.2367, 1.2379, 1.2363, 1.7225	> 800 N/mm ²	bis 45 HRC up to 45 HRC	30°	190 – 210	220 – 240	290 – 310
M1	Rostfreie Stähle Stainless steels	X8CrNiS18-9, X5CrNi18-10, X46Cr13	1.4305, 1.4301, 1.4034	≤ 650 N/mm ²		10°	95 – 110	115 – 135	150 – 170
M2	Rostfreie Stähle Stainless steels	X6CrNiMoTi17-12-2, X2CrNiMo17-12-2, X4CrNiMo16-5-1	1.4571, 1.4404, 1.4418	> 650 N/mm ²		5°	75 – 90	95 – 105	110 – 130
K1	Gusseisen Cast iron	EN-GJL200 (GG20), EN-GJLZ (GG40), EN-GJS-400-15 (GGG40)	0.6020, 0.6040, 0.7040	≤ 450 N/mm ²		45°	160 – 180	180 – 200	210 – 230
K2	Gusseisen Cast iron	EN-GJS-600-3 (GGG60), EN-GJS-700-2 (GGG70)	0.7060, 0.7070	> 450 N/mm ²		20°	130 – 150	150 – 170	180 – 200
S1	Titan & Titanlegierungen Titanium & titanium alloys	TiAl6V4	3.7165			10°	50 – 60	60 – 80	80 – 90
S2	Warmfeste Legierungen High Temp alloys	Inconel; NIMONIC		800 – 1700 N/mm ²		5°	30 – 40	30 – 40	30 – 40
N1	Alu-Knetlegierungen Wrought aluminium alloys	AlMg1	3.3315		Si < 9%	30°	470 – 490	600 – 630	780 – 820
N2	Alu-Gusslegierungen Aluminium cast alloys	G-Alsi12	3.2581		Si > 9%	30°	340 – 360	420 – 440	540 – 580
H1	Gehärtete Stähle Hardened steels			45 – 55 HRC		10°	40 – 60	60 – 80	60 – 80

Schnittdaten dienen als Richtwerte und müssen dem Bearbeitungsumfeld angepasst werden. Beim Bohren wird Entspannen je nach Werkstoff, bei 0,5 – 1 x D empfohlen. Cutting data are reference values and need to be adjusted according to the application area. Chip removal recommended for drilling depth 0,5 – 1 x D.

Vorschubtablette fz (mm/Zahn) abhängig von D1 und Schnittbreite ae / Feed per tooth (mm/tooth) in relation with D1 and cutting width ae				
	ø 10	ø 12	ø 16	ø 20
fz	0,03 – 0,09	0,03 – 0,10	0,04 – 0,12	0,05 – 0,13

Schnittdaten Basis zylindrische Verlängerung kurz, Schnittdaten bei längeren Auskragungen anpassen. Cutting data is based on cylindrical extensions short, cutting data for long overhang need to be adjusted.

DUO-LOCK® BASIC
F2004MN – Z4 ECKENRADIUS NORMALE AUSFÜHRUNG (1,5 X D)
CORNER RADIUS NORMAL VERSION (1,5 X D)

Technische Daten und Produkteigenschaften/Technical data and Product characteristics



Eigenschaften Characteristics	Anwendung Application	Kühlung Coolant

Material – Merkmale/Material – characteristics

Haupteinsatz
Main Material



auch geeignet für
also suitable for



- Halsabsatz für längere Eingriffstiefe
- Zentrumschneide
- Ungleiche Schneidenteilung
- Beste Längenwiederholgenauigkeit

- Neck for higher cutting depth
- Center cutting
- Unequal cutting edge
- Best length repeatability

Artikel-Code Article-Code	HAIMER Qualität HAIMER Quality	Duo-Lock Größe Size	D1 (f9) D1 (f9) [mm]	Schneidecke Cutting edge	Größe Size [mm]	L1 max. L1 max. [mm]	L L [mm]	D2 D2 [mm]	SW AF [mm]	Drehmoment Torque [N/m]
DL10F2004MN1000R0.50..	DA	DL10	10,00	R	0,5	15	20	9,6	SW8	20
DL10F2004MN1000R1.00..	DA	DL10	10,00	R	1,0	15	20	9,6	SW8	20
DL10F2004MN1000R1.50..	DA	DL10	10,00	R	1,5	15	20	9,6	SW8	20
DL10F2004MN1000R2.00..	DA	DL10	10,00	R	2,0	15	20	9,6	SW8	20
DL12F2004MN1200R0.50..	DA	DL12	12,00	R	0,5	18	24	11,5	SW9,5	30
DL12F2004MN1200R1.00..	DA	DL12	12,00	R	1,0	18	24	11,5	SW9,5	30
DL12F2004MN1200R2.00..	DA	DL12	12,00	R	2,0	18	24	11,5	SW9,5	30
DL16F2004MN1600R0.50..	DA	DL16	16,00	R	0,5	24	32	15,5	SW13	60
DL16F2004MN1600R1.00..	DA	DL16	16,00	R	1,0	24	32	15,5	SW13	60
DL16F2004MN1600R2.00..	DA	DL16	16,00	R	2,0	24	32	15,5	SW13	60
DL16F2004MN1600R3.00..	DA	DL16	16,00	R	3,0	24	32	15,5	SW13	60
DL16F2004MN1600R4.00..	DA	DL16	16,00	R	4,0	24	32	15,5	SW13	60
DL20F2004MN2000R0.50..	DA	DL20	20,00	R	0,5	30	40	19,3	SW16	80
DL20F2004MN2000R2.00..	DA	DL20	20,00	R	2,0	30	40	19,3	SW16	80
DL20F2004MN2000R4.00..	DA	DL20	20,00	R	4,0	30	40	19,3	SW16	80

Bestellnummer = Artikel-Code + HAIMER Qualität.
Order No. = Article Code + HAIMER Quality.

Technische Änderungen vorbehalten
Technical data subject to change without prior notice

H2004UK – Z4 HOCHVORSCHUB ECKENRADIUS KURZE AUSFÜHRUNG (0.75 X D)
HIGH FEED CORNER RADIUS SHORT VERSION (0.75 X D)

Schnittdaten/Cutting data

HAIMER Werkstoff Gruppen HAIMER Material groups	Beispiel Werkstoffe Example material	Werkstoff Information Material information				Schruppen Vc (m/min) Roughing Vc (m/min)	Schlichten Vc (m/min) Finishing Vc (m/min)
		DIN DIN	Werkstoffnr. Material no.	Zugfestigkeit Tensile strength	Inhalt/Härte Content/ Hardness		
P1	Allg. Bau-, Einsatzstähle General construction steels	S235JR (RST37-2), E295 (St 50-2), C45	1.0038, 1.0050, 1.0503	≤ 800 N/mm ²	bis 25 HRC up to 25 HRC	250 – 320	340 – 420
P2	Werkzeug/ Vergütungsstähle Heat treated steels	X38CrMoV5-3, X153CrMoV12, X100CrMoV5, 42CrMo4	1.2367, 1.2379, 1.2363, 1.7225	> 800 N/mm ²	bis 45 HRC up to 45 HRC	190 – 220	240 – 310
M1	Rostfreie Stähle Stainless steels	X8CrNiS18-9, X5CrNi18-10, X46Cr13	1.4305, 1.4301, 1.4034	≤ 650 N/mm ²		95 – 115	135 – 170
M2	Rostfreie Stähle Stainless steels	X6CrNiMoTi17-12-2, X2CrNiMo17-12-2, X4CrNiMo16-5-1	1.4571, 1.4404, 1.4418	> 650 N/mm ²		75 – 95	105 – 130
K1	Gusseisen Cast iron	EN-GJL200 (GG20), EN-GJLZ (GG40), EN- GJS-400-15 (GGG40)	0.6020, 0.6040, 0.7040	≤ 450 N/mm ²		160 – 180	200 – 230
K2	Gusseisen Cast iron	EN-GJS-600-3 (GGG60), EN-GJS-700-2 (GGG70)	0.7060, 0.7070	> 450 N/mm ²		130 – 150	170 – 200
S1	Titan & Titanlegierungen Titanium & titanium alloys	TiAl6V4	3.7165			50 – 60	80 – 90
S2	Warmfeste Legierungen High Temp alloys	Inconel; NIMONIC		800 – 1700 N/ mm ²		30 – 40	30 – 40
N1	Alu-Knetlegierungen Wrenght aluminium alloys	AlMg1	3.3315		Si < 9%	500 – 900	500 – 900
N2	Alu-Gusslegierungen Aluminium cast alloys	G-Alsi12	3.2581		Si > 9%	120 – 350	120 – 350
H1	Gehärtete Stähle Hardened steels		45 – 55 HRC			40 – 60	60 – 80

Schnittdaten dienen als Richtwerte und müssen dem Bearbeitungsumfeld angepasst werden.
Cutting data are reference values and need to be adjusted according to the application area.

Vorschubtablette fz (mm/Zahn) abhängig von D1 und Schnittbreite ae / Feed per tooth (mm/tooth) in relation with D1 and cutting width ae

	ø 10	ø 12	ø 16	ø 20
fz	0,1–0,3	0,12–0,36	0,16–0,48	0,2–0,6
ap HFC	0,75	0,9	1,2	1,5

Schnittdaten Basis zylindrische Verlängerung kurz, Schnittdaten bei längeren Auskragungen anpassen.
Cutting data is based on cylindrical extensions short, cutting data for long overhang need to be adjusted.

DUO-LOCK® BASIC

**H2004UK – Z4 HOCHVORSCHUB ECKENRADIUS KURZE AUSFÜHRUNG (0,75 X D)
HIGH FEED CORNER RADIUS SHORT VERSION (0,75 X D)**

Technische Daten und Produkteigenschaften/Technical data and Product characteristics



Eigenschaften Characteristics	Anwendung Application	Kühlung Coolant

Material – Merkmale/Material – characteristics

Haupteinsatz
Main Material

auch geeignet für
also suitable for



- Zentrale Innenkühlung
- Halsabsatz für längere Eingriffstiefe
- Beste Längenwiederholgenauigkeit

- Central inner cooling
- Neck for higher cutting depth
- Best length repeatability

Artikel-Code Article-Code	HAIMER Qualität HAIMER Quality	Duo-Lock Größe Size	D1 (f9) D1 (f9) [mm]	Schneidecke Cutting edge	R1 R1 [mm]	R2 R2 [mm]	Dp Dp [mm]	L1 max. L1 max. [mm]	L L [mm]	DKZ DKZ [mm]	D2 D2 [mm]	SW AF [mm]	Drehmo. Torque [N/m]
DL10H2004UK1000R..	DAKZ	DL10	10,00	R	1,5	5	6	7,5	12,5	2	9,6	SW8	20
DL12H2004UK1200R..	DAKZ	DL12	12,00	R	1,8	6	7,2	9	15	2	11,5	SW9,5	30
DL16H2004UK1600R..	DAKZ	DL16	16,00	R	2,4	8	9,6	12	20	2	15,5	SW13	60
DL20H2004UK2000R..	DAKZ	DL20	20,00	R	3	10	12	15	25	3	19,3	SW16	80

Bestellnummer = Artikel-Code + HAIMER Qualität.
Order No. = Article Code + HAIMER Quality.

DUO-LOCK® BASIC
F2304UK – Z4 SCHRUPPEN KURZE AUSFÜHRUNG (0.75 X D)
ROUGHING SHORT VERSION (0.75 X D)

Schnittdaten/Cutting data

HAIMER Werkstoff Gruppen HAIMER Material groups	Beispiel Werkstoffe Example material	Werkstoff Information Material information				Schruppen Vc (m/min) Roughing Vc (m/min)	Schlichten Vc (m/min) Finishing Vc (m/min)
		DIN DIN	Werkstoffnr. Material no.	Zugfestigkeit Tensile strength	Inhalt/Härte Content/ Hardness		
P1	Allg. Bau-, Einsatzstähle General construction steels	S235JR (RST37-2), E295 (St 50-2), C45	1.0038, 1.0050, 1.0503	≤ 800 N/mm ²	bis 25 HRC up to 25 HRC	160 – 220	220 – 280
P2	Werkzeug/ Vergütungsstähle Heat treated steels	X38CrMoV5-3, X153CrMoV12, X100CrMoV5, 42CrMo4	1.2367, 1.2379, 1.2363, 1.7225	> 800 N/mm ²	bis 45 HRC up to 45 HRC	120 – 160	160 – 200
M1	Rostfreie Stähle Stainless steels	X8CrNiS18-9, X5CrNi18-10, X46Cr13	1.4305, 1.4301, 1.4034	≤ 650 N/mm ²		80 – 120	120 – 160
K1	Gusseisen Cast iron	EN-GJL200 (GG20), EN-GJLZ (GG40), EN- GJS-400-15 (GGG40)	0.6020, 0.6040, 0.7040	≤ 450 N/mm ²		120 – 180	180 – 240
K2	Gusseisen Cast iron	EN-GJS-600-3 (GGG60), EN-GJS-700-2 (GGG70)	0.7060, 0.7070	> 450 N/mm ²		80 – 160	160 – 220
S1	Titan & Titanlegierungen Titanium & titanium alloys	TiAl6V4	3.7165			40 – 80	40 – 80
N1	Alu-Knetlegierungen Wrought aluminium alloys	AlMg1	3.3315		Si < 9%	500 – 900	500 – 900
N2	Alu-Gusslegierungen Aluminium cast alloys	G-Alsi12	3.2581		Si > 9%	120 – 350	120 – 350

Schnittdaten dienen als Richtwerte und müssen dem Bearbeitungsumfeld angepasst werden.
 Cutting data are reference values and need to be adjusted according to the application area.

Vorschubtable f _z (mm/Zahn) abhängig von D1 und Schnittbreite a _e / Feed per tooth (mm/tooth) in relation with D1 and cutting width a _e				
	ø 10	ø 12	ø 16	ø 20
f _z	0,03 – 0,09	0,03 – 0,10	0,04 – 0,12	0,05 – 0,13

Schnittdaten Basis zylindrische Verlängerung kurz, Schnittdaten bei längeren Auskragungen anpassen.
 Cutting data is based on cylindrical extensions short, cutting data for long overhang need to be adjusted.

DUO-LOCK® BASIC
F2304UK – Z4 SCHRUPPEN KURZE AUSFÜHRUNG (0,75 X D)
ROUGHING SHORT VERSION (0,75 X D)

Technische Daten und Produkteigenschaften/Technical data and Product characteristics



Eigenschaften Characteristics	Anwendung Application	Kühlung Coolant

Feingewuchtet/Fine balanced

Material – Merkmale/Material – characteristics

Haupteinsatz
Main Material



auch geeignet für
also suitable for



- Halsabsatz für längere Eingriffstiefe
- Zentrumschneide
- Ungleiche Schneidenteilung
- Beste Längenwiederholgenauigkeit

- Neck for higher cutting depth
- Center cutting
- Unequal cutting edge
- Best length repeatability

Artikel-Code Article-Code	HAIMER Qualität HAIMER Quality	Duo-Lock Größe Size	D1 (f9) D1 (f9) [mm]	Schneidecke Cutting edge	Größe Size [mm]	L1 max. L1 max. [mm]	L L [mm]	D2 D2 [mm]	SW AF [mm]	Drehmoment Torque [N/m]
DL10F2304UK1000C..	DA	DL10	10,00	C	0,30	7,5	12,5	9,6	SW8	20
DL12F2304UK1200C..	DA	DL12	12,00	C	0,30	9	15	11,5	SW9,5	30
DL16F2304UK1600C..	DA	DL16	16,00	C	0,50	12	20	15,5	SW13	60
DL20F2304UK2000C..	DA	DL20	20,00	C	0,60	15	25	19,3	SW16	80

Bestellnummer = Artikel-Code + HAIMER Qualität.
 Order No. = Article Code + HAIMER Quality.

DUO-LOCK® BASIC
F2304MN – Z4 SCHRUPPEN NORMALE AUSFÜHRUNG (1,5 X D)
ROUGHING NORMAL VERSION (1,5 X D)

Schnittdaten/Cutting data

HAIMER Werkstoff Gruppen HAIMER Material groups	Beispiel Werkstoffe Example material	Werkstoff Information Material information				Schruppen Vc (m/min) Roughing Vc (m/min)	Schlichten Vc (m/min) Finishing Vc (m/min)
		DIN DIN	Werkstoffnr. Material no.	Zugfestigkeit Tensile strength	Inhalt/Härte Content/ Hardness		
P1	Allg. Bau-, Einsatzstähle General construction steels	S235JR (RST37-2), E295 (St 50-2), C45	1.0038, 1.0050, 1.0503	≤ 800 N/mm ²	bis 25 HRC up to 25 HRC	160 – 220	220 – 280
P2	Werkzeug/ Vergütungsstähle Heat treated steels	X38CrMoV5-3, X153CrMoV12, X100CrMoV5, 42CrMo4	1.2367, 1.2379, 1.2363, 1.7225	> 800 N/mm ²	bis 45 HRC up to 45 HRC	120 – 160	160 – 200
M1	Rostfreie Stähle Stainless steels	X8CrNiS18-9, X5CrNi18-10, X46Cr13	1.4305, 1.4301, 1.4034	≤ 650 N/mm ²		80 – 120	120 – 160
K1	Gusseisen Cast iron	EN-GJL200 (GG20), EN-GJLZ (GG40), EN- GJS-400-15 (GGG40)	0.6020, 0.6040, 0.7040	≤ 450 N/mm ²		120 – 180	180 – 240
K2	Gusseisen Cast iron	EN-GJS-600-3 (GGG60), EN-GJS-700-2 (GGG70)	0.7060, 0.7070	> 450 N/mm ²		80 – 160	160 – 220
S1	Titan & Titanlegierungen Titanium & titanium alloys	TiAl6V4	3.7165			40 – 80	40 – 80
N1	Alu-Knetlegierungen Wrought aluminium alloys	AlMg1	3.3315		Si < 9%	500 – 900	500 – 900
N2	Alu-Gusslegierungen Aluminium cast alloys	G-Alsi12	3.2581		Si > 9%	120 – 350	120 – 350

Schnittdaten dienen als Richtwerte und müssen dem Bearbeitungsumfeld angepasst werden.
 Cutting data are reference values and need to be adjusted according to the application area.

Vorschubtable f_z (mm/Zahn) abhängig von D1 und Schnittbreite a_e / Feed per tooth (mm/tooth) in relation with D1 and cutting width a_e

	∅ 10	∅ 12	∅ 16	∅ 20
f _z	0,03 – 0,09	0,03 – 0,10	0,04 – 0,12	0,05 – 0,13

Schnittdaten Basis zylindrische Verlängerung kurz, Schnittdaten bei längeren Auskragungen anpassen.
 Cutting data is based on cylindrical extensions short, cutting data for long overhang need to be adjusted.

DUO-LOCK® BASIC
F2304MN – Z4 SCHRUPPEN NORMALE AUSFÜHRUNG (1,5 X D)
ROUGHING NORMAL VERSION (1,5 X D)

Technische Daten und Produkteigenschaften/Technical data and Product characteristics



Eigenschaften Characteristics	Anwendung Application	Kühlung Coolant

Feingewuchtet/Fine balanced

Material – Merkmale/Material – characteristics

Haupteinsatz
Main Material



auch geeignet für
also suitable for

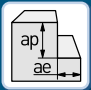


- Halsabsatz für längere Eingriffstiefe
- Zentrumschneide
- Ungleiche Schneidenteilung
- Beste Längenwiederholgenauigkeit
- Neck for higher cutting depth
- Center cutting
- Unequal cutting edge
- Best length repeatability

Artikel-Code Article-Code	HAIMER Qualität HAIMER Quality	Duo-Lock Größe Size	D1 (f9) D1 (f9) [mm]	Schneidecke Cutting edge	Größe Size [mm]	L1 max. L1 max. [mm]	L L [mm]	D2 D2 [mm]	SW AF [mm]	Drehmoment Torque [N/m]
DL10F2304MN1000C..	DA	DL10	10,00	C	0,30	15	20	9,6	SW8	20
DL12F2304MN1200C..	DA	DL12	12,00	C	0,30	18	24	11,5	SW9,5	30
DL16F2304MN1600C..	DA	DL16	16,00	C	0,50	24	32	15,5	SW13	60
DL20F2304MN2000C..	DA	DL20	20,00	C	0,60	30	40	19,3	SW16	80

Bestellnummer = Artikel-Code + HAIMER Qualität.
 Order No. = Article Code + HAIMER Quality.

Schnittdaten/Cutting data

HAIMER Werkstoff Gruppen HAIMER Material groups	Beispiel Werkstoffe Example material	Werkstoffnr. Material no.	Werkstoff Information Material information		Schnittbreite Cutting width  ae = 5% D1 ap = L1 max.	
			Zugfestigkeit Tensile strength	Inhalt/Härte Content/ Hardness		
P1	Allg. Bau-, Einsatzstähle General construction steels	S235JR (RST37-2), E295 (St 50-2), C45	1.0038, 1.0050, 1.0503	≤ 800 N/mm ²	bis 25 HRC up to 25 HRC	220 – 280
P2	Werkzeug/ Vergütungsstähle Heat treated steels	X38CrMoV5-3, X153CrMoV12, X100CrMoV5, 42CrMo4	1.2367, 1.2379, 1.2363, 1.7225	> 800 N/mm ²	bis 45 HRC up to 45 HRC	160 – 200
M1	Rostfreie Stähle Stainless steels	X8CrNiS18-9, X5CrNi18-10, X46Cr13	1.4305, 1.4301, 1.4034	≤ 650 N/mm ²		120 – 160
M2	Rostfreie Stähle Stainless steels	X6CrNiMoTi17-12-2, X2CrNiMo17-12-2, X4CrNiMo16-5-1	1.4571, 1.4404, 1.4418	> 650 N/mm ²		90 – 120
K1	Gusseisen Cast iron	EN-GJL200 (GG20), EN-GJLZ (GG40), EN-GJS-400-15 (GGG40)	0.6020, 0.6040, 0.7040	≤ 450 N/mm ²		180 – 240
K2	Gusseisen Cast iron	EN-GJS-600-3 (GGG60), EN-GJS-700-2 (GGG70)	0.7060, 0.7070	> 450 N/mm ²		160 – 220
S1	Titan & Titanlegierungen Titanium & titanium alloys	TiAl6V4	3.7165			40 – 80
S2	Warmfeste Legierungen High Temp alloys	Inconel; NIMONIC		800 – 1700 N/mm ²		30 – 40
N1	Alu-Knetlegierungen Wrought aluminium alloys	AlMg1	3.3315		Si < 9%	500 – 900
N2	Alu-Gusslegierungen Aluminium cast alloys	G-Alsi12	3.2581		Si > 9%	120 – 350
H1	Gehärtete Stähle Hardened steels		45 – 55 HRC			60 – 80

Schnittdaten dienen als Richtwerte und müssen dem Bearbeitungsumfeld angepasst werden.
 Cutting data are reference values and need to be adjusted according to the application area.

Vorschubtablette fz (mm/Zahn) abhängig von D1 und Schnittbreite ae /Feed per tooth (mm/tooth) in relation with D1 and cutting width ae

ae 5%	ø 10	ø 12	ø 16	ø 20
fz	0,03 – 0,09	0,03 – 0,10	0,04 – 0,12	0,05 – 0,13

Schnittdaten Basis zylindrische Verlängerung kurz, Schnittdaten bei längeren Auskragungen anpassen.
 Cutting data is based on cylindrical extensions short, cutting data for long overhang need to be adjusted.

DUO-LOCK® BASIC
F2006/08/00UK – Z6/8/10 FASE KURZE AUSFÜHRUNG (0,75 X D)
CHAMFER SHORT VERSION (0,75 X D)

Technische Daten und Produkteigenschaften/Technical data and Product characteristics



Eigenschaften Characteristics	Anwendung Application	Kühlung Coolant

Feingewuchtet/Fine balanced
 * nicht zentrumschneidender Durchmesser
 * diameter not center cutting

Material – Merkmale/Material – characteristics

Haupteinsatz
Main Material

auch geeignet für
also suitable for

- Halsabsatz für längere Eingriffstiefe
- Ungleiche Schneidenteilung
- Beste Längenwiederholgenauigkeit

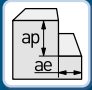
- Neck for higher cutting depth
- Unequal cutting edge
- Best length repeatability



Artikel-Code Article-Code	HAIMER Qualität HAIMER Quality	Duo-Lock Größe Size	D1 (f9) D1 (f9) [mm]	Schneidecke Cutting edge	Zähne- zahl No. teeth	Größe Size [mm]	L1 max. L1 max. [mm]	L L [mm]	D2 D2 [mm]	SW AF [mm]	Drehmoment Torque [N/m]
DL10F2006UK1000C..	DA	DL10	10,00	C	6	0,2	7,5	12,5	9,6	SW8	20
DL12F2006UK1200C..	DA	DL12	12,00	C	6	0,24	9	15	11,5	SW9,5	30
DL16F2008UK1600C..	DA	DL16	16,00	C	8	0,32	12	20	15,5	SW13	60
DL20F2000UK2000C..	DA	DL20	20,00	C	10	0,4	15	25	19,3	SW16	80

Bestellnummer = Artikel-Code + HAIMER Qualität.
 Order No. = Article Code + HAIMER Quality.

Schnittdaten/Cutting data

HAIMER Werkstoff Gruppen HAIMER Material groups	Beispiel Werkstoffe Example material	Werkstoffnr. Material no.	Werkstoff Information Material information		Schnittbreite Cutting width  ae = 5% D1 ap = L1 max.	
			Zugfestigkeit Tensile strength	Inhalt/Härte Content/ Hardness		Schnittgeschwindigkeit Vc (m/min) Cutting speed Vc (m/min)
P1	Allg. Bau-, Einsatzstähle General construction steels	S235JR (RST37-2), E295 (St 50-2), C45	1.0038, 1.0050, 1.0503	≤ 800 N/mm ²	bis 25 HRC up to 25 HRC	220 – 280
P2	Werkzeug/ Vergütungsstähle Heat treated steels	X38CrMoV5-3, X153CrMoV12, X100CrMoV5, 42CrMo4	1.2367, 1.2379, 1.2363, 1.7225	> 800 N/mm ²	bis 45 HRC up to 45 HRC	160 – 200
M1	Rostfreie Stähle Stainless steels	X8CrNiS18-9, X5CrNi18-10, X46Cr13	1.4305, 1.4301, 1.4034	≤ 650 N/mm ²		120 – 160
M2	Rostfreie Stähle Stainless steels	X6CrNiMoTi17-12-2, X2CrNiMo17-12-2, X4CrNiMo16-5-1	1.4571, 1.4404, 1.4418	> 650 N/mm ²		90 – 120
K1	Gusseisen Cast iron	EN-GJL200 (GG20), EN-GJLZ (GG40), EN-GJS-400-15 (GGG40)	0.6020, 0.6040, 0.7040	≤ 450 N/mm ²		180 – 240
K2	Gusseisen Cast iron	EN-GJS-600-3 (GGG60), EN-GJS-700-2 (GGG70)	0.7060, 0.7070	> 450 N/mm ²		160 – 220
S1	Titan & Titanlegierungen Titanium & titanium alloys	TiAl6V4	3.7165			40 – 80
S2	Warmfeste Legierungen High Temp alloys	Inconel; NIMONIC		800 – 1700 N/mm ²		30 – 40
N1	Alu-Knetlegierungen Wrought aluminium alloys	AlMg1	3.3315		Si < 9%	500 – 900
N2	Alu-Gusslegierungen Aluminium cast alloys	G-Alsi12	3.2581		Si > 9%	120 – 350
H1	Gehärtete Stähle Hardened steels		45 – 55 HRC			60 – 80

Schnittdaten dienen als Richtwerte und müssen dem Bearbeitungsumfeld angepasst werden.
 Cutting data are reference values and need to be adjusted according to the application area.

Vorschubtablette fz (mm/Zahn) abhängig von D1 und Schnittbreite ae /Feed per tooth (mm/tooth) in relation with D1 and cutting width ae				
ae 5%	ø 10	ø 12	ø 16	ø 20
fz	0,03 – 0,09	0,03 – 0,10	0,04 – 0,12	0,05 – 0,13

Schnittdaten Basis zylindrische Verlängerung kurz, Schnittdaten bei längeren Auskragungen anpassen.
 Cutting data is based on cylindrical extensions short, cutting data for long overhang need to be adjusted.

DUO-LOCK® BASIC
F2006/08/00MN – Z6/8/10 FASE NORMALE AUSFÜHRUNG (1,5 X D)
CHAMFER NORMAL VERSION (1,5 X D)

Technische Daten und Produkteigenschaften/Technical data and Product characteristics



Eigenschaften Characteristics	Anwendung Application	Kühlung Coolant

L
 $(2 \times \emptyset)$
 $L1$
 $(1.5 \times \emptyset)$
 SW
 DL
 $D1$
 $D2$
 C
 $(0.02 \times \emptyset)$
 $d^* (0,45 \times \emptyset)$
 $\nabla \leq 0,010$

Feingewuchtet/Fine balanced
 * nicht zentrumschneidender Durchmesser
 * diameter not center cutting

Material – Merkmale/Material – characteristics

Haupteinsatz
Main Material



auch geeignet für
also suitable for

- Halsabsatz für längere Eingriffstiefe
- Ungleiche Schneidenteilung
- Beste Längenwiederholgenauigkeit

- Neck for higher cutting depth
- Unequal cutting edge
- Best length repeatability

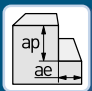
Artikel-Code Article-Code	HAIMER Qualität HAIMER Quality	Duo-Lock Größe Size	D1 (f9) D1 (f9) [mm]	Schneidecke Cutting edge	Zähne- zahl No. teeth	Größe Size [mm]	L1 max. L1 max. [mm]	L L [mm]	D2 D2 [mm]	SW AF [mm]	Drehmoment Torque [N/m]
DL10F2006MN1000C..	DA	DL10	10,00	C	6	0,2	15	20	9,6	SW8	20
DL12F2006MN1200C..	DA	DL12	12,00	C	6	0,24	18	24	11,5	SW9,5	30
DL16F2008MN1600C..	DA	DL16	16,00	C	8	0,32	24	32	15,5	SW13	60
DL20F2000MN2000C..	DA	DL20	20,00	C	10	0,4	30	40	19,3	SW16	80

Bestellnummer = Artikel-Code + HAIMER Qualität.
 Order No. = Article Code + HAIMER Quality.

DUO-LOCK® BASIC

F2006/08/00MN – Z6/8/10 ECKENRADIUS NORMALE AUSFÜHRUNG (1,5 X D)
CORNER RADIUS NORMAL VERSION (1,5 X D)

Schnittdaten/Cutting data

HAIMER Werkstoff Gruppen HAIMER Material groups	Beispiel Werkstoffe Example material	Werkstoffnr. Material no.	Werkstoff Information Material information		Schnittbreite Cutting width  ae = 5% D1 ap = L1 max.	
			Zugfestigkeit Tensile strength	Inhalt/Härte Content/ Hardness		Schnittgeschwindigkeit Vc (m/min) Cutting speed Vc (m/min)
P1	Allg. Bau-, Einsatzstähle General construction steels	S235JR (RST37-2), E295 (St 50-2), C45	1.0038, 1.0050, 1.0503	≤ 800 N/mm ²	bis 25 HRC up to 25 HRC	220 – 280
P2	Werkzeug-/Vergütungsstähle Heat treated steels	X38CrMoV5-3, X153CrMoV12, X100CrMoV5, 42CrMo4	1.2367, 1.2379, 1.2363, 1.7225	> 800 N/mm ²	bis 45 HRC up to 45 HRC	160 – 200
M1	Rostfreie Stähle Stainless steels	X8CrNiS18-9, X5CrNi18-10, X46Cr13	1.4305, 1.4301, 1.4034	≤ 650 N/mm ²		120 – 160
M2	Rostfreie Stähle Stainless steels	X6CrNiMoTi17-12-2, X2CrNiMo17-12-2, X4CrNiMo16-5-1	1.4571, 1.4404, 1.4418	> 650 N/mm ²		90 – 120
K1	Gusseisen Cast iron	EN-GJL200 (GG20), EN-GJLZ (GG40), EN-GJS-400-15 (GGG40)	0.6020, 0.6040, 0.7040	≤ 450 N/mm ²		180 – 240
K2	Gusseisen Cast iron	EN-GJS-600-3 (GGG60), EN-GJS-700-2 (GGG70)	0.7060, 0.7070	> 450 N/mm ²		160 – 220
S1	Titan & Titanlegierungen Titanium & titanium alloys	TiAl6V4	3.7165			40 – 80
S2	Warmfeste Legierungen High Temp alloys	Inconel; NIMONIC		800 – 1700 N/mm ²		30 – 40
N1	Alu-Knetlegierungen Wrought aluminium alloys	AlMg1	3.3315		Si < 9%	500 – 900
N2	Alu-Gusslegierungen Aluminium cast alloys	G-Alsi12	3.2581		Si > 9%	120 – 350
H1	Gehärtete Stähle Hardened steels		45 – 55 HRC			60 – 80

Schnittdaten dienen als Richtwerte und müssen dem Bearbeitungsumfeld angepasst werden.
 Cutting data are reference values and need to be adjusted according to the application area.

Vorschubtablette fz (mm/Zahn) abhängig von D1 und Schnittbreite ae /Feed per tooth (mm/tooth) in relation with D1 and cutting width ae				
ae 5%	ø 10	ø 12	ø 16	ø 20
fz	0,03 – 0,09	0,03 – 0,10	0,04 – 0,12	0,05 – 0,13

Schnittdaten Basis zylindrische Verlängerung kurz, Schnittdaten bei längeren Auskragungen anpassen.
 Cutting data is based on cylindrical extensions short, cutting data for long overhang need to be adjusted.

DUO-LOCK® BASIC
F2006/08/00MN – Z6/8/10 ECKENRADIUS NORMALE AUSFÜHRUNG (1,5 X D)
CORNER RADIUS NORMAL VERSION (1,5 X D)

Technische Daten und Produkteigenschaften/Technical data and Product characteristics



Eigenschaften Characteristics	Anwendung Application	Kühlung Coolant
35°		
R		
Z=6		
Z=8		
Z=10		

Feingewuchtet/Fine balanced
 * nicht zentrumschneidender Durchmesser
 * diameter not center cutting

Material – Merkmale/Material – characteristics

Haupteinsatz
Main Material



auch geeignet für
also suitable for

- Halsabsatz für längere Eingriffstiefe
- Ungleiche Schneidenteilung
- Beste Längenwiederholgenauigkeit

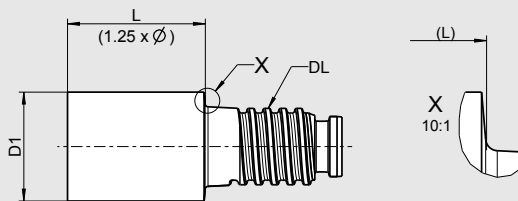
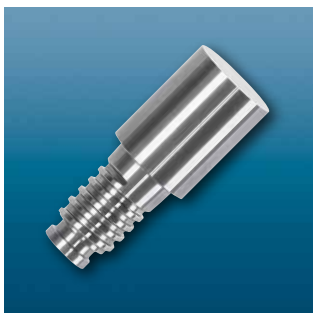
- Neck for higher cutting depth
- Unequal cutting edge
- Best length repeatability

Artikel-Code Article-Code	HAIMER Qualität HAIMER Quality	Duo-Lock Größe Size	D1 (f9) D1 (f9) [mm]	Schneidecke Cutting edge	Zähne- zahl No. teeth	Größe Size [mm]	L1 max. L1 max. [mm]	L L [mm]	D2 D2 [mm]	SW AF [mm]	Drehmoment Torque [N/m]
DL10F2006MN1000R0.50..	DA	DL10	10,00	R	6	0,50	15	20	9,6	SW8	20
DL10F2006MN1000R1.00..	DA	DL10	10,00	R	6	1,00	15	20	9,6	SW8	20
DL10F2006MN1000R1.50..	DA	DL10	10,00	R	6	1,50	15	20	9,6	SW8	20
DL10F2006MN1000R2.00..	DA	DL10	10,00	R	6	2,00	15	20	9,6	SW8	20
DL12F2006MN1200R0.50..	DA	DL12	12,00	R	6	0,50	18	24	11,5	SW9,5	30
DL12F2006MN1200R1.00..	DA	DL12	12,00	R	6	1,00	18	24	11,5	SW9,5	30
DL12F2006MN1200R2.00..	DA	DL12	12,00	R	6	2,00	18	24	11,5	SW9,5	30
DL16F2008MN1600R0.50..	DA	DL16	16,00	R	6	0,50	24	32	15,5	SW13	60
DL16F2008MN1600R1.00..	DA	DL16	16,00	R	8	1,00	24	32	15,5	SW13	60
DL16F2008MN1600R2.00..	DA	DL16	16,00	R	8	2,00	24	32	15,5	SW13	60
DL16F2008MN1600R4.00..	DA	DL16	16,00	R	8	4,00	24	32	15,5	SW13	60
DL20F2000MN2000R0.50..	DA	DL20	20,00	R	10	0,50	30	40	19,3	SW16	80
DL20F2000MN2000R2.00..	DA	DL20	20,00	R	10	2,00	30	40	19,3	SW16	80
DL20F2000MN2000R4.00..	DA	DL20	20,00	R	10	4,00	30	40	19,3	SW16	80

Bestellnummer = Artikel-Code + HAIMER Qualität.
 Order No. = Article Code + HAIMER Quality.

Technische Änderungen vorbehalten
 Technical data subject to change without prior notice

DUO-LOCK® ROHLING – OHNE SCHLÜSSELWEITE
DUO-LOCK® BLANK – WITHOUT ACROSS FLATS



Ausführung: kurz, ohne Schlüsselweite

- Beste Längenwiederholgenauigkeit
- HF10: Feinstkorn-Hartmetall, 10% Kobalt
- Längenmessvorrichtungen auf Anfrage

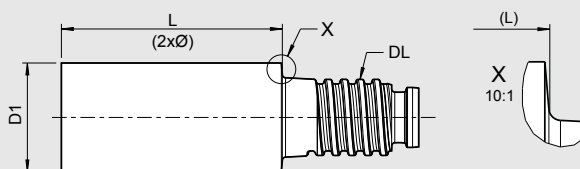
Achtung: Schlüsselweitenübersicht beachten
 Nur mit Duo-Lock Torque Master verwenden
 Mindestabstand zur Planfläche einhalten (Siehe Seite 135)

Version: short, without across flats

- Best length repeatability
- HF10: Fine grain carbide, 10% cobalt
- Measuring devices on request

Pay attention to across flats overview
 Use only with Duo-Lock Torque Master
 Keep minimum length to plain surface (See page 135)

Artikel-Code Article-Code	D1 (h6) D1 (h6) [mm]	L (+ 1) L (+ 1) [mm]	Schnittstelle Interface	Anzugsdrehmoment Tightening torque [Nm]	SW AF [mm]	Material Material
RODL10-D10HA0125-0001	10	12,5	DL10	20	8	HF10
RODL12-D12HA0150-0001	12	15	DL12	30	9,5	HF10
RODL16-D16HA0200-0001	16	20	DL16	60	13	HF10
RODL20-D20HA0250-0001	20	25	DL20	80	16	HF10
RODL25-D25HA0313-0001	25	31,25	DL25	100	21	HF10
RODL32-D32HA0400-0001	32	40	DL32	130	28	HF10



Ausführung: normal, ohne Schlüsselweite

- Beste Längenwiederholgenauigkeit
- HF10: Feinstkorn-Hartmetall, 10% Kobalt
- Längenmessvorrichtungen auf Anfrage

Achtung: Schlüsselweitenübersicht beachten
 Nur mit Duo-Lock Torque Master verwenden
 Mindestabstand zur Planfläche einhalten (Siehe Seite 135)

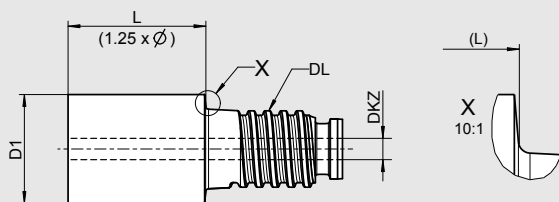
Version: normal, without across flats

- Best length repeatability
- HF10: Fine grain carbide, 10% cobalt
- Measuring devices upon request

Pay attention to across flats overview
 Use only with Duo-Lock Torque Master
 Keep minimum length to plain surface (See page 135)

Artikel-Code Article-Code	D1 (h6) D1 (h6) [mm]	L (+ 1) L (+ 1) [mm]	Schnittstelle Interface	Anzugsdrehmoment Tightening torque [Nm]	SW AF [mm]	Material Material
RODL10-D10HA0200-0001	10	20	DL10	20	8	HF10
RODL12-D12HA0240-0001	12	24	DL12	30	9,5	HF10
RODL16-D16HA0320-0001	16	32	DL16	60	13	HF10
RODL20-D20HA0400-0001	20	40	DL20	80	16	HF10
RODL25-D25HA0500-0001	25	50	DL25	100	21	HF10
RODL32-D32HA0640-0001	32	64	DL32	130	28	HF10

DUO-LOCK® ROHLING KÜHLBOHRUNG ZENTRAL – OHNE SCHLÜSSELWEITE DUO-LOCK® BLANK COOLING BORE CENTRAL – WITHOUT ACROSS FLATS



Ausführung: kurz, ohne Schlüsselweite

- Beste Längenwiederholgenauigkeit
- HF10: Feinstkorn-Hartmetall, 10% Kobalt
- Längenmessvorrichtungen auf Anfrage
- Zentrale Kühlung

Achtung: Schlüsselweitenübersicht beachten

Nur mit Duo-Lock Torque Master verwenden

Mindestabstand zur Planfläche einhalten (Siehe Seite 135)

Version: short, without across flats

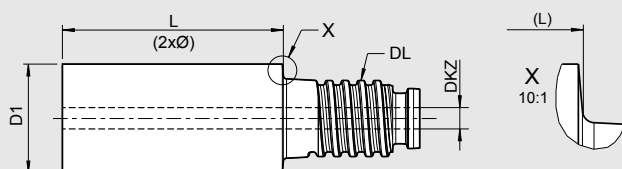
- Best length repeatability
- HF10: Fine grain carbide, 10% cobalt
- Measuring devices on request
- Central cooling

Pay attention to across flats overview

Use only with Duo-Lock Torque Master

Keep minimum length to plain surface (See page 135)

Artikel-Code Article-Code	D1 (h6) D1 (h6) [mm]	L (+ 1) L (+ 1) [mm]	Schnittstelle Interface	DKZ DKZ [mm]	Anzugsdrehmoment Tightening torque [Nm]	SW AF [mm]	Material Material
RODL10-D10HA0125-0001KZ	10	12,5	DL10	2	20	8	HF10
RODL12-D12HA0150-0001KZ	12	15	DL12	2	30	9,5	HF10
RODL16-D16HA0200-0001KZ	16	20	DL16	2	60	13	HF10
RODL20-D20HA0250-0001KZ	20	25	DL20	3	80	16	HF10
RODL25-D25HA0313-0001KZ	25	31,25	DL25	4	100	21	HF10
RODL32-D32HA0400-0001KZ	32	40	DL32	5	130	28	HF10



Ausführung: normal, ohne Schlüsselweite

- Beste Längenwiederholgenauigkeit
- HF10: Feinstkorn-Hartmetall, 10% Kobalt
- Längenmessvorrichtungen auf Anfrage
- Zentrale Kühlung

Achtung: Schlüsselweitenübersicht beachten

Nur mit Duo-Lock Torque Master verwenden

Mindestabstand zur Planfläche einhalten (Siehe Seite 135)

Version: normal, without across flats

- Best length repeatability
- HF10: Fine grain carbide, 10% cobalt
- Measuring devices upon request
- Central cooling

Pay attention to across flats overview

Use only with Duo-Lock Torque Master

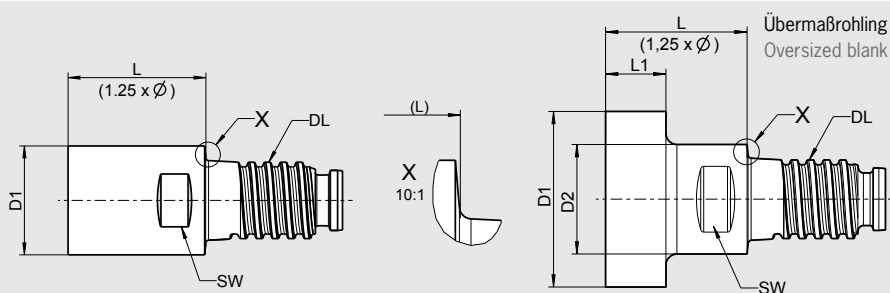
Keep minimum length to plain surface (See page 135)

Artikel-Code Article-Code	D1 (h6) D1 (h6) [mm]	L (+ 1) L (+ 1) [mm]	Schnittstelle Interface	DKZ DKZ [mm]	Anzugsdrehmoment Tightening torque [Nm]	SW AF [mm]	Material Material
RODL10-D10HA0200-0001KZ	10	20	DL10	2	20	8	HF10
RODL12-D12HA0240-0001KZ	12	24	DL12	2	30	9,5	HF10
RODL16-D16HA0320-0001KZ	16	32	DL16	2	60	13	HF10
RODL20-D20HA0400-0001KZ	20	40	DL20	3	80	16	HF10
RODL25-D25HA0500-0001KZ	25	50	DL25	4	100	21	HF10
RODL32-D32HA0640-0001KZ	32	64	DL32	5	130	28	HF10

Weitere Längen auf Anfrage/Further lengths available on request

Technische Änderungen vorbehalten
Technical data subject to change without prior notice

DUO-LOCK® ROHLING KURZ – MIT SCHLÜSSELWEITE
DUO-LOCK® BLANK SHORT – WITH ACROSS FLATS



Ausführung: kurz, mit Schlüsselweite

- Beste Längenwiederholgenauigkeit
- HF10: Feinstkorn-Hartmetall, 10% Kobalt
- Längenmessvorrichtungen auf Anfrage
- Zentrale Kühlung auf Anfrage erhältlich

Version: short, with across flats

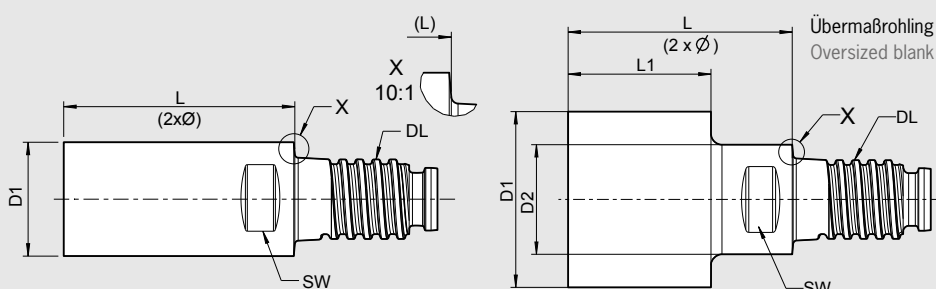
- Best length repeatability
- HF10: Fine grain carbide, 10% cobalt
- Measuring devices on request
- Central cooling available upon request

Artikel-Code Article-Code	D1 (h6) D1 (h6) [mm]	D2 (-0.1) D2 (-0.1) [mm]	L (+ 1) L (+ 1) [mm]	L1 (+ 1) L1 (+ 1) [mm]	Schnittstelle Interface	Anzugsdrehmoment Tightening torque [Nm]	SW AF [mm]	Material Material
RODL10-D10HA0125-0002	10	-	12,5	-	DL10	20	8	HF10
RODL10-D12HA0125-0002	12	10	12,5	5,0	DL10	20	8	HF10
RODL10-D1270HA0125-0002	12,7	10	12,5	5	DL10	20	8	HF10
RODL10-D16HA0125-0002	16	10	12,5	5,0	DL10	20	8	HF10
RODL10-D20HA0125-0002	20	10	12,5	5,0	DL10	20	8	HF10
RODL12-D12HA0150-0002	12	-	15	-	DL12	30	9,5	HF10
RODL12-D1270HA0150-0002	12,7	-	15	-	DL12	30	9,5	HF10
RODL12-D16HA0150-0002	16	12	15	6,0	DL12	30	9,5	HF10
RODL12-D18HA0150-0002	18	12	15	6,0	DL12	30	9,5	HF10
RODL12-D20HA0150-0002	20	12	15	6,0	DL12	30	9,5	HF10
RODL12-D25HA0150-0002	25	12	15	6,0	DL12	30	9,5	HF10
RODL12-D2540HA0150-0002	25,4	12	15	6	DL12	30	9,5	HF10
RODL16-D16HA0200-0002	16	-	20	-	DL16	60	13	HF10
RODL16-D18HA0200-0002	18	16	20	8,0	DL16	60	13	HF10
RODL16-D20HA0200-0002	20	16	20	8,0	DL16	60	13	HF10
RODL16-D25HA0200-0002	25	16	20	8,0	DL16	60	13	HF10
RODL16-D2540HA0200-0002	25,4	16	20	8	DL16	60	13	HF10
RODL16-D32HA0200-0002	32	16	20	8,0	DL16	60	13	HF10
RODL20-D20HA0250-0002	20	-	25	-	DL20	80	16	HF10
RODL20-D25HA0250-0002	25	20	25	10,0	DL20	80	16	HF10
RODL20-D2540HA0250-0002	25,4	20	25	10	DL20	80	16	HF10
RODL20-D32HA0250-0002	32	20	25	10,0	DL20	80	16	HF10
RODL20-D36HA0250-0002	36	20	25	10,0	DL20	80	16	HF10
RODL20-D40HA0250-0002	40	20	25	10,0	DL20	80	16	HF10
RODL25-D25HA0313-0002	25	-	31,25	-	DL25	100	21	HF10
RODL25-D2540HA0313-0002	25,4	-	31,25	-	DL25	100	21	HF10
RODL32-D32HA0400-0002	32	-	40	-	DL32	130	28	HF10

Weitere Längen auf Anfrage/Further lengths available on request

DUO-LOCK® ROHLING NORMAL – MIT SCHLÜSSELWEITE

DUO-LOCK® BLANK NORMAL – WITH ACROSS FLATS



Ausführung: normal, mit Schlüsselweite

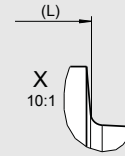
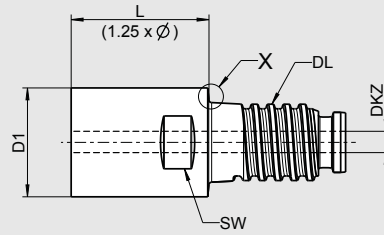
- Beste Längenwiederholgenauigkeit
- HF10: Feinstkorn-Hartmetall, 10% Kobalt
- Längenmessvorrichtungen auf Anfrage
- Zentrale Kühlung auf Anfrage erhältlich

Version: normal, with across flats

- Best length repeatability
- HF10: Fine grain carbide, 10% cobalt
- Measuring devices on request
- Central cooling available upon request

Artikel-Code Article-Code	D1 (h6) D1 (h6) [mm]	D2 (-0,1) D2 (-0.1) [mm]	L (+ 1) L (+ 1) [mm]	L1 (+ 1) L1 (+ 1) [mm]	Schnittstelle Interface	Anzugsdrehmoment Tightening torque [Nm]	SW AF [mm]	Material Material
RODL10-D06HA0200-0002	6	10	20	16,0	DL10	20	8	HF10
RODL10-D0635HA0200-0002	6,4	10	20	16,0	DL10	20	8	HF10
RODL10-D08HA0200-0002	8	10	20	16,0	DL10	20	8	HF10
RODL10-D10HA0200-0002	10	–	20	–	DL10	20	8	HF10
RODL10-D12HA0200-0002	12	10	20	12,5	DL10	20	8	HF10
RODL10-D1270HA0200-0002	12,7	10	20	12,5	DL10	20	8	HF10
RODL10-D16HA0200-0002	16	10	20	12,5	DL10	20	8	HF10
RODL10-D20HA0200-0002	20	10	20	12,5	DL10	20	8	HF10
RODL12-D12HA0240-0002	12	–	24	–	DL12	30	9,5	HF10
RODL12-D1270HA0240-0002	12,7	–	24	–	DL12	30	9,5	HF10
RODL12-D16HA0240-0002	16	12	24	15,0	DL12	30	9,5	HF10
RODL12-D18HA0240-0002	18	12	24	15,0	DL12	30	9,5	HF10
RODL12-D20HA0240-0002	20	12	24	15,0	DL12	30	9,5	HF10
RODL12-D25HA0240-0002	25	12	24	15,0	DL12	30	9,5	HF10
RODL12-D2540HA0240-0002	25,4	12	24	15,0	DL12	30	9	HF10
RODL16-D16HA0320-0002	16	–	32	–	DL16	60	13	HF10
RODL16-D18HA0320-0002	18	16	32	20,0	DL16	60	13	HF10
RODL16-D20HA0320-0002	20	16	32	20,0	DL16	60	13	HF10
RODL16-D25HA0320-0002	25	16	32	20,0	DL16	60	13	HF10
RODL16-D2540HA0320-0002	25,4	16	32	20,0	DL16	60	13	HF10
RODL16-D32HA0320-0002	32	16	32	20,0	DL16	60	13	HF10
RODL20-D20HA0400-0002	20	–	40	–	DL20	80	16	HF10
RODL20-D25HA0400-0002	25	20	40	25,0	DL20	80	16	HF10
RODL20-D2540HA0400-0002	25,4	20	40	25,0	DL20	80	16	HF10
RODL20-D32HA0400-0002	32	20	40	25,0	DL20	80	16	HF10
RODL20-D36HA0400-0002	36	20	40	25,0	DL20	80	16	HF10
RODL20-D40HA0400-0002	40	20	40	25,0	DL20	80	16	HF10
RODL25-D25HA0500-0002	25	–	50	–	DL25	100	21	HF10
RODL25-D2540HA0500-0002	25,4	–	50	–	DL25	100	21	HF10
RODL32-D32HA0640-0002	32	–	64	–	DL32	130	28	HF10

DUO-LOCK® ROHLING KÜHLBOHRUNG ZENTRAL – MIT SCHLÜSSELWEITE
DUO-LOCK® BLANK COOLING BORE CENTRAL – WITH ACROSS FLATS



Ausführung: kurz, mit Schlüsselweite

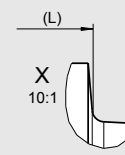
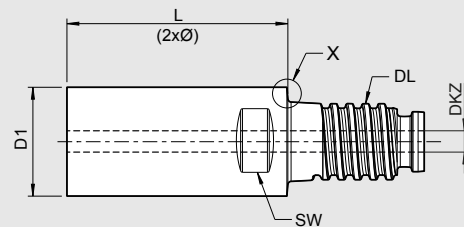
- Beste Längenwiederholgenauigkeit
- HF10: Feinstkorn-Hartmetall, 10% Kobalt
- Längenmessvorrichtungen auf Anfrage
- Zentrale Kühlung

Version: short, with across flats

- Best length repeatability
- HF10: Fine grain carbide, 10% cobalt
- Measuring devices on request
- Central cooling

Artikel-Code Article-Code	D1 (h6) D1 (h6) [mm]	L (+ 1) L (+ 1) [mm]	Schnittstelle Interface	DKZ DKZ [mm]	Anzugsdrehmoment Tightening torque [Nm]	SW AF [mm]	Material Material
RODL10-D10HA0125-0002KZ	10	12,5	DL10	2	20	8	HF10
RODL12-D12HA0150-0002KZ	12	15	DL12	2	30	9,5	HF10
RODL16-D16HA0200-0002KZ	16	20	DL16	2	60	13	HF10
RODL20-D20HA0250-0002KZ	20	25	DL20	3	80	16	HF10
RODL25-D25HA0313-0002KZ	25	31,25	DL25	4	100	21	HF10
RODL32-D32HA0400-0002KZ	32	40	DL32	5	130	28	HF10

Weitere Längen auf Anfrage/Further lengths available on request



Ausführung: normal, mit Schlüsselweite

- Beste Längenwiederholgenauigkeit
- HF10: Feinstkorn-Hartmetall, 10% Kobalt
- Längenmessvorrichtungen auf Anfrage
- Zentrale Kühlung

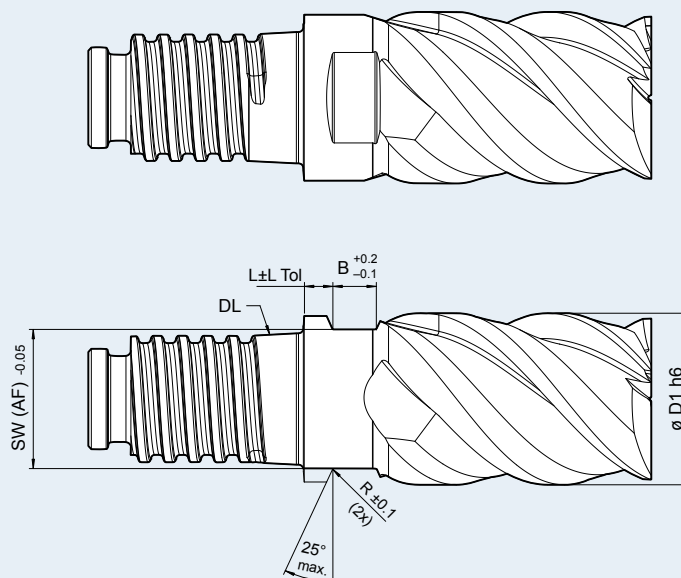
Version: normal, with across flats

- Best length repeatability
- HF10: Fine grain carbide, 10% cobalt
- Measuring devices on request
- Central cooling

Artikel-Code Article-Code	D1 (h6) D1 (h6) [mm]	L (+ 1) L (+ 1) [mm]	Schnittstelle Interface	DKZ DKZ [mm]	Anzugsdrehmoment Tightening torque [Nm]	SW AF [mm]	Material Material
RODL10-D10HA0200-0002KZ	10	20	DL10	2	20	8	HF10
RODL12-D12HA0240-0002KZ	12	24	DL12	2	30	9,5	HF10
RODL16-D16HA0320-0002KZ	16	32	DL16	2	60	13	HF10
RODL20-D20HA0400-0002KZ	20	40	DL20	3	80	16	HF10
RODL25-D25HA0500-0002KZ	25	50	DL25	4	100	21	HF10
RODL32-D32HA0640-0002KZ	32	64	DL32	5	130	28	HF10

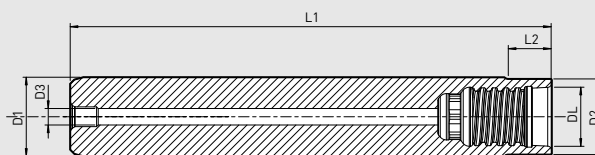
Weitere Längen auf Anfrage/Further lengths available on request

DUO-LOCK® ROHLING – SCHLÜSSELWEITENVORGABE
DUO-LOCK® BLANK – ACROSS FLATS SPECIFICATIONS



Schnittstelle Interface	SW AF [mm]	L L [mm]	L Tol. ± L Tol. ± [mm]	B B [mm]	ø D1 ø D1 [mm]	R R [mm]
DL10	8	1,7	± 0,15	2,5	10	0,3
DL12	9,5	2	± 0,15	3	12	0,3
DL16	13	2,5	± 0,2	4	16	0,3
DL20	16	3,1	± 0,2	4,8	20	0,3
DL25	21	3,5	± 0,2	7	25	0,6
DL32	28	4	± 0,2	9	32	0,6

DUO-LOCK® VERLÄNGERUNGEN – ZYLINDRISCH – KURZ – STAHL
DUO-LOCK® EXTENSIONS – CYLINDRICAL – SHORT – STEEL



Ausführung: zylindrisch, kurz

- Schaftgenauigkeit: h6
- Mit Innenkühlbohrung
- Optional mit Safe-Lock

Zusätzlich erhältlich:

Verlängerungen in beschichteter Ausführung – für perfektes Ein- und Ausschrupfen sogar bei großer Kräfteinwirkung bei der Bearbeitung

Version: cylindrical, short

- Shank tolerance: h6
- With inner coolant bore
- Optional with Safe-Lock

Also available:

Extensions with coating – for perfect shrinking in and out even at high forces during machining

Duo-Lock Verlängerungen zylindrisch: kurz/Duo-Lock extensions cylindrical: short

Schnittstelle Interface DL	Bestell-Nr. Order No.	Bestell-Nr. mit Beschichtung Order No. with Coating	Spann Ø Clamping Ø D1 [mm]	Länge Length L1 [mm]	Hals Ø Neck Ø D2 [mm]	Halslänge Neck length L2 [mm]	Innenbohrungs Ø/ Internal bore Ø D3 [mm]
DL12	75.120.DL12	75.120.DL12.1	12	60	11,5	6	2,5
DL16	75.160.DL16	75.160.DL16.1	16	65	15,5	8	3
DL20	75.200.DL20	75.200.DL20.1	20	70	19,3	10	3
DL25	75.250.DL25	75.250.DL25.1	25	80	24	12,5	5
DL32	75.320.DL32	75.320.DL32.1	32	90	31	16	5

Duo-Lock Verlängerungen zylindrisch: kurz mit Safe-Lock/Duo-Lock extensions cylindrical: short with Safe-Lock

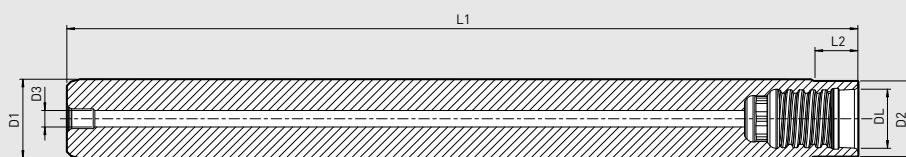
Schnittstelle Interface DL	Bestell-Nr. Order No.	Bestell-Nr. mit Beschichtung Order No. with Coating	Spann Ø Clamping Ø D1 [mm]	Länge Length L1 [mm]	Hals Ø Neck Ø D2 [mm]	Halslänge Neck length L2 [mm]	Innenbohrungs Ø/ Internal bore Ø D3 [mm]
DL10	75.100.DL10	75.100.DL10.1	10	55	9,6	5	2,5
DL12	75.121.DL12	75.121.DL12.1	12	65	11,5	6	2,5
DL16	75.161.DL16	75.161.DL16.1	16	70	15,5	8	3
DL20	75.201.DL20	75.201.DL20.1	20	80	19,3	10	3
DL25	75.251.DL25	75.251.DL25.1	25	90	24	12,5	5
DL32	75.321.DL32	75.321.DL32.1	32	105	31	16	5

Drehmoment der Duo-Lock Schnittstelle/Torque of Duo-Lock interface						
	DL10	DL12	DL16	DL20	DL25	DL32
Nm	20	30	60	80	100	130

Achtung: Für Langlebigkeit des Systems ist die Einhaltung des Drehmoments zwingend erforderlich
 Attention: For long-life cycle of the system compliance with the torque is required

DUO-LOCK® VERLÄNGERUNGEN – ZYLINDRISCH – LANG – STAHL

DUO-LOCK® EXTENSIONS – CYLINDRICAL – LONG – STEEL



Ausführung: zylindrisch, lang

- Schaftgenauigkeit: h6
- mit Innenkühlbohrung
- Schwingungsdämpfung auf Anfrage
- Safe-Lock gegen Aufpreis möglich
- Ablängen gegen Aufpreis möglich

Zusätzlich erhältlich:

Verlängerungen in beschichteter Ausführung – für perfektes Ein- und Ausschumpfen sogar bei großer Kräfteinwirkung bei der Bearbeitung

Version: cylindrical, long

- Shank tolerance: h6
- With inner coolant bore
- Vibration dampening on request
- Safe-Lock for an extra charge
- Cutting to length possible for an extra charge

Also available:

Extensions with coating – for perfect shrinking in and out even at high forces during machining

Duo-Lock Verlängerungen zylindrisch: lang/Duo-Lock extensions cylindrical: long

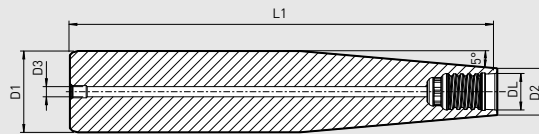
Schnittstelle Interface DL	Bestell-Nr. Order No.	Bestell-Nr. mit Beschichtung Order No. with Coating	Spann Ø Clamping Ø D1 [mm]	Länge Length L1 [mm]	Hals Ø Neck Ø D2 [mm]	Halslänge Neck length L2 [mm]	Innenbohrungs Ø/ Internal bore Ø D3 [mm]
DL10	75.102.DL10	75.102.DL10.1	10	100	9,6	5	2,5
DL12	75.122.DL12	75.122.DL12.1	12	120	11,5	6	2,5
DL16	75.162.DL16	75.162.DL16.1	16	160	15,5	8	3
DL20	75.202.DL20	75.202.DL20.1	20	200	19,3	10	3
DL25	75.252.DL25	75.252.DL25.1	25	250	24	12,5	5
DL32	75.322.DL32	75.322.DL32.1	32	250	31	16	5

Drehmoment der Duo-Lock Schnittstelle/Torque of Duo-Lock interface

	DL10	DL12	DL16	DL20	DL25	DL32
Nm	20	30	60	80	100	130

Achtung: Für Langlebigkeit des Systems ist die Einhaltung des Drehmoments zwingend erforderlich
Attention: For long-life cycle of the system compliance with the torque is required

DUO-LOCK® VERLÄNGERUNGEN KONISCH – KURZ – STAHL
DUO-LOCK® EXTENSIONS CONICAL – SHORT – STEEL



Ausführung: konisch, kurz

- Schaftgenauigkeit: h6
- Mit Innenkühlbohrung
- Standardmäßig mit Safe-Lock

Zusätzlich erhältlich:

Verlängerungen in beschichteter Ausführung – für perfektes Ein- und Ausschrupfen sogar bei großer Kräfteinwirkung bei der Bearbeitung

Ausführung: conical, short

- Shank tolerance: h6
- With inner coolant bore
- With Safe-Lock as standard

Also available:

Extensions with coating – for perfect shrinking in and out even at high forces during machining

Duo-Lock Verlängerungen konisch: kurz mit Safe-Lock/Duo-Lock extensions conical: short with Safe-Lock

Schnittstelle Interface DL	Bestell-Nr. Order No.	Bestell-Nr. mit Beschichtung Order No. with coating	Spann Ø Clamping Ø D1 [mm]	Länge Length L1 [mm]	Außen Ø Outer Ø D2 [mm]	Innenbohrungs Ø Internal bore Ø D3 [mm]
DL10	75.120.DL10	75.120.DL10.1	12	65	9,6	2,5
DL10	75.160.DL10	75.160.DL10.1	16	90	9,6	2,5
DL10	75.200.DL10	75.200.DL10.1	20	115	9,6	2,5
DL12	75.160.DL12	75.160.DL12.1	16	80	11,5	2,5
DL12	75.200.DL12	75.200.DL12.1	20	105	11,5	2,5
DL16	75.200.DL16	75.200.DL16.1	20	80	15,5	3
DL16	75.250.DL16	75.250.DL16.1	25	115	15,5	3
DL20	75.250.DL20	75.250.DL20.1	25	95	19,3	3
DL25	75.320.DL25	75.320.DL25.1	32	105	24	5
DL32	75.400.DL32	75.400.DL32.1	40	140	31	5
DL32	75.500.DL32	75.500.DL32.1	50	200	31	5

Drehmoment der Duo-Lock Schnittstelle/Torque of Duo-Lock interface

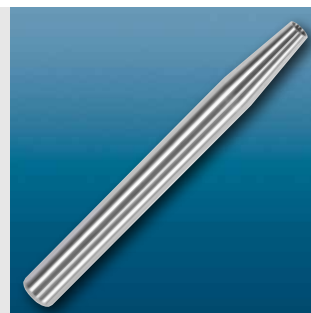
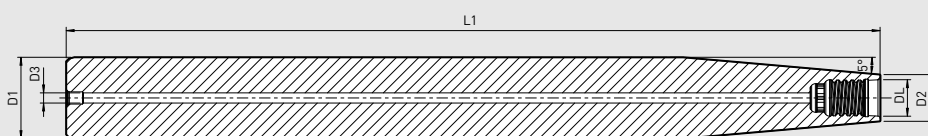
	DL10	DL12	DL16	DL20	DL25	DL32
Nm	20	30	60	80	100	130

Achtung: Für Langlebigkeit des Systems ist die Einhaltung des Drehmoments zwingend erforderlich

Attention: For long-life cycle of the system compliance with the torque is required

DUO-LOCK® VERLÄNGERUNGEN KONISCH – LANG – STAHL

DUO-LOCK® EXTENSIONS CONICAL – LONG – STEEL



Ausführung: konisch, lang

- Schaftgenauigkeit: h6
- mit Innenkühlbohrung
- Schwingungsdämpfung auf Anfrage
- Safe-Lock gegen Aufpreis möglich
- Ablängen gegen Aufpreis möglich

Zusätzlich erhältlich:

Verlängerungen in beschichteter Ausführung – für perfektes Ein- und Ausschumpfen sogar bei großer Kräfteinwirkung bei der Bearbeitung

Version: conical, long

- Shank tolerance: h6
- With inner coolant bore
- Vibration dampening on request
- Safe-Lock for an extra charge
- Cutting to length possible for an extra charge

Also available:

Extensions with coating – for perfect shrinking in and out even at high forces during machining

Duo-Lock Verlängerungen konisch: lang/Duo-Lock extensions conical: long

Schnittstelle Interface DL	Bestell-Nr. Order No.	Bestell-Nr. mit Beschichtung Order No. with coating	Spann Ø Clamping Ø D1 [mm]	Länge Length L1 [mm]	Außen Ø Outer Ø D2 [mm]	Innenbohrungs Ø Internal bore Ø D3 [mm]
DL10	75.122.DL10	75.122.DL10.1	12	120	9,6	2,5
DL10	75.162.DL10	75.162.DL10.1	16	160	9,6	2,5
DL10	75.202.DL10	75.202.DL10.1	20	200	9,6	2,5
DL12	75.162.DL12	75.162.DL12.1	16	160	11,5	2,5
DL12	75.202.DL12	75.202.DL12.1	20	200	11,5	2,5
DL16	75.202.DL16	75.202.DL16.1	20	200	15,5	3
DL16	75.252.DL16	75.252.DL16.1	25	250	15,5	3
DL20	75.252.DL20	75.252.DL20.1	25	250	19,3	3
DL25	75.322.DL25	75.322.DL25.1	32	250	24	5
DL32	75.402.DL32	75.402.DL32.1	40	250	31	5
DL32	75.502.DL32	75.502.DL32.1	50	250	31	5

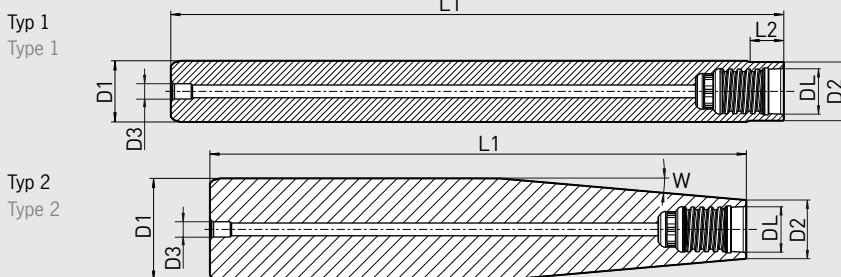
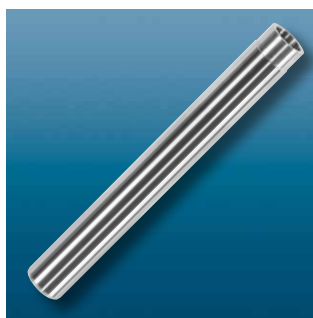
Drehmoment der Duo-Lock Schnittstelle/Torque of Duo-Lock interface

	DL10	DL12	DL16	DL20	DL25	DL32
Nm	20	30	60	80	100	130

Achtung: Für Langlebigkeit des Systems ist die Einhaltung des Drehmoments zwingend erforderlich

Attention: For long-life cycle of the system compliance with the torque is required

DUO-LOCK® VERLÄNGERUNGEN SCHWERMETALL
DUO-LOCK® EXTENSIONS HEAVY METAL



Ausführung: Schwermetall

- L1, L2 und Winkel W frei wählbar
- Schaftgenauigkeit: h6
- mit Innenkühlbohrung
- Optional mit Safe-Lock

Version: Heavy metal

- L1, L2 and angel W freely selectable
- Shank tolerance: h6
- With inner coolant bore
- Optional with Safe-Lock

Schnittstelle Interface DL	Bestell-Nr. Order No.	Spann Ø Clamping Ø D1 [mm]	Länge max. Length max. L1 [mm]	Innenbohrungs Ø Internal bore D3 (mm)
DL10	75.109.DL10.4.XXX.XXX	10	150	2,5
DL10 - DL12	75.129.DLXX.4.XXX.XXX	12	180	2,5
DL10 - DL16	75.169.DLXX.4.XXX.XXX	16	240	3
DL10 - DL20	75.209.DLXX.4.XXX.XXX	20	260	3
DL10 - DL25	75.259.DLXX.4.XXX.XXX	25	260	3
DL10 - DL32	75.329.DLXX.4.XXX.XXX	32	260	5
DL10 - DL32	75.409.DLXX.4.XXX.XXX	40	260	5
DL10 - DL32	75.509.DLXX.4.XXX.XXX	50	260	5

Drehmoment der Duo-Lock Schnittstelle/Torque of Duo-Lock interface						
	DL10	DL12	DL16	DL20	DL25	DL32
Nm	15	25	40	60	90	130

Achtung: Für Langlebigkeit des Systems ist die Einhaltung des Drehmoments zwingend erforderlich.

Die Drehmomentangabe ist auf der Verlängerung angegeben.

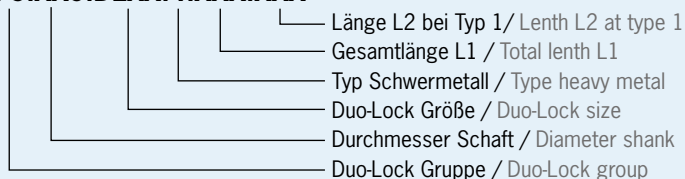
Attention: For long-life cycle of the system compliance with the torque is required.

The torque specification is given on the extension.

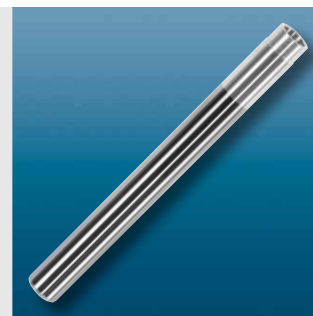
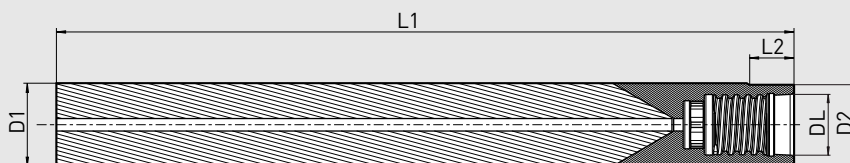
Schnittstelle Interface DL	Fix Ø Fix Ø D2 [mm]	Standard Standard L2 [mm]
DL10	9,6	5
DL12	11,5	6
DL16	15,5	8
DL20	19,3	10
DL25	24	12,5
DL32	31	16

Erklärung Bestell-Nr. / Legend Order No.:

75.XX9.DLXX.4.XXX.XXX



DUO-LOCK® VERLÄNGERUNGEN HARTMETALL
DUO-LOCK® EXTENSIONS CARBIDE



Ausführung: Hartmetall

- L1 und L2 frei wählbar
- Schaftgenauigkeit: h6
- Mit Innenkühlbohrung
- Optional mit Safe-Lock

Version: carbid

- L1 and L2 freely selectable
- Shank tolerance: h6
- With inner coolant bore
- Optional with Safe-Lock

Schnittstelle Interface DL	Bestell-Nr. Order No.	Spann Ø Clamping Ø D1 [mm]	Länge max. Length max. L1 [mm]	Fix Ø Fix Ø D2 [mm]	Standard Standard L2 [mm]
DL10	75.109.DL10.5.XXX.XXX	10	150	9,6	5
DL12	75.129.DL12.5.XXX.XXX	12	180	11,5	6
DL16	75.169.DL16.5.XXX.XXX	16	240	15,5	8
DL20	75.209.DL20.5.XXX.XXX	20	260	19,3	10
DL25	75.259.DL25.5.XXX.XXX	25	260	24	12,5
DL32	75.329.DL32.5.XXX.XXX	32	260	31	16

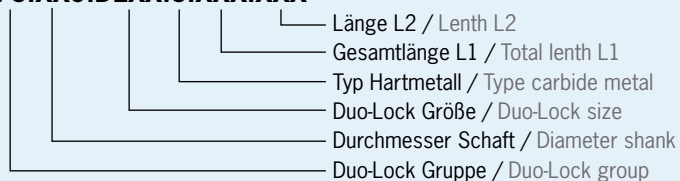
Drehmoment der Duo-Lock Schnittstelle/Torque of Duo-Lock interface

	DL10	DL12	DL16	DL20	DL25	DL32
Nm	20	30	60	80	100	130

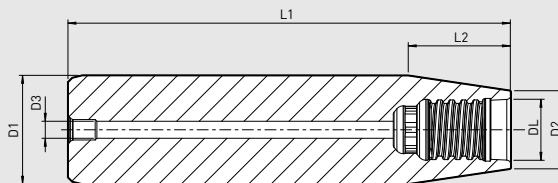
Achtung: Für Langlebigkeit des Systems ist die Einhaltung des Drehmoments zwingend erforderlich
 Attention: For long-life cycle of the system compliance with the torque is required

Erklärung Bestell-Nr. / Legend Order No.:

75.XX9.DLXX.5.XXX.XXX



DUO-LOCK® VERLÄNGERUNGEN HEAVY DUTY – STAHL
DUO-LOCK® EXTENSIONS HEAVY DUTY – STEEL



Ausführung: Heavy Duty

- Schaftgenauigkeit: h6
- Mit Innenkühlbohrung
- Standardmäßig mit Safe-Lock

Zusätzlich erhältlich:

Verlängerung in beschichteter Ausführung – für perfektes Ein- und Ausschleppen sogar bei großer Kräfteinwirkung bei der Bearbeitung

Version: Heavy Duty

- Shank tolerance: h6
- With inner coolant bore
- With Safe-Lock as standard

Also available:

Extension with coating – for perfect shrinking in and out even at high forces during machining

Duo-Lock Verlängerungen Heavy Duty mit Safe-Lock/Duo-Lock extensions Heavy Duty with Safe-Lock

Schnittstelle Interface DL	Bestell-Nr. Order No.	Spann Ø Clamping Ø D1 [mm]	Länge Length L1 [mm]	Länge Length L2 [mm]	Außen Ø Outer Ø D2 [mm]	Innenbohrungs Ø Internal bore Ø D3 [mm]
DL10	75.160.DL10.9	62,5	16	12,5	9,6	2,5
DL12	75.160.DL12.9	65	16	15	11,5	2,5
DL16	75.200.DL16.9	72	20	20	15,5	3
DL20	75.250.DL20.9	82	25	24	19,3	3

Drehmoment der Duo-Lock Schnittstelle/Torque of Duo-Lock interface

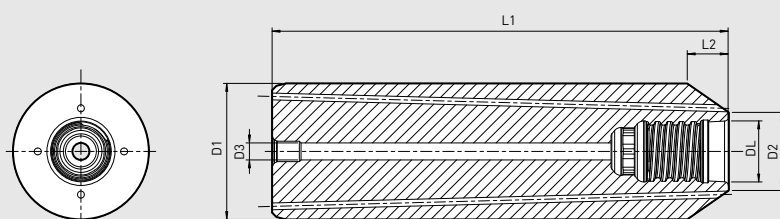
	DL10	DL12	DL16	DL20	DL25	DL32
Nm	20	30	60	80	100	130

Achtung: Für Langlebigkeit des Systems ist die Einhaltung des Drehmoments zwingend erforderlich

Attention: For long-life cycle of the system compliance with the torque is required

DUO-LOCK® VERLÄNGERUNGEN HEAVY DUTY MIT COOL-JET – STAHL

DUO-LOCK® EXTENSIONS HEAVY DUTY WITH COOL-JET – STEEL



Ausführung: Heavy Duty mit Cool-Jet

- Schaftgenauigkeit: h6
- Mit Cool-Jet
- Standardmäßig mit Safe-Lock

Zusätzlich erhältlich:

Verlängerung in beschichteter Ausführung – für perfektes Ein- und Ausschumpfen sogar bei großer Kräfteinwirkung bei der Bearbeitung

Version: Heavy Duty with Cool-Jet

- Shank tolerance: h6
- With Cool-Jet
- With Safe-Lock as standard

Also available:

Extension with coating – for perfect shrinking in and out even at high forces during machining

Duo-Lock Verlängerungen Heavy Duty mit Cool-Jet/Duo-Lock extensions Heavy Duty with Cool-Jet

Schnittstelle Interface DL	Bestell-Nr. Order No.	Spann Ø Clamping Ø D1 [mm]	Länge Length L1 [mm]	Länge Length L2 [mm]	Außen Ø Outer Ø D2 [mm]	Innenbohrungs Ø Internal bore Ø D3 [mm]
DL10	75.160.DL10.82	16	62,5	6	9,6	2,5
DL12	75.200.DL12.82	20	67	6	11,5	2,5
DL16	75.250.DL16.82	25	78	6	15,5	3
DL20	75.320.DL20.82	32	82	6	19,3	3

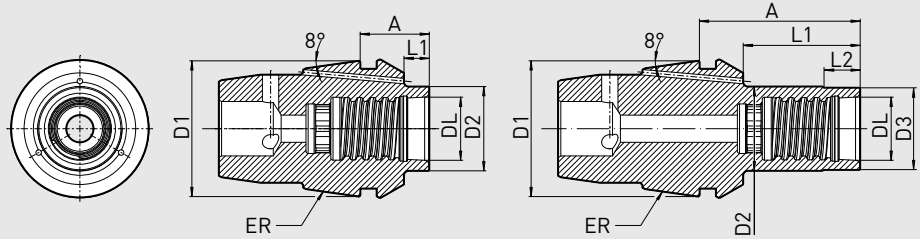
Drehmoment der Duo-Lock Schnittstelle/Torque of Duo-Lock interface

	DL10	DL12	DL16	DL20	DL25	DL32
Nm	20	30	60	80	100	130

Achtung: Für Langlebigkeit des Systems ist die Einhaltung des Drehmoments zwingend erforderlich

Attention: For long-life cycle of the system compliance with the torque is required

DUO-LOCK® SPANNZANGEN
DUO-LOCK® COLLETS



- Passend für Duo-Lock Fräser von DL10 – DL25
- Kompatibel mit allen gängigen ER-Spannzangensystemen
- Optional mit Cool-Jet 3 oder 6 Bohungen
- Zubehör siehe Seite 154

- Useable for Duo-Lock milling heads from DL10 – DL25
- Compatible with all established ER systems
- Optional with Cool-Jet 3 or 6 drillings
- Accessories see page 154

Duo-Lock Spannzangen/Duo-Lock collets

Bestell-Nr. Order No.	ER Größe ER Size	Nenn Ø Nominal Ø D1 [mm]	Länge Length A [mm]	Länge Length L1 [mm]	Länge Length L2 [mm]	Außen Ø Outer Ø D2 [mm]	Hals Ø Neck Ø D3 [mm]	Duo-Lock Größe Duo-Lock Size DL
81.160.0120.DL10	ER16	16	12	5,3	-	9,6	-	DL10
81.200.0130.DL10	ER20	20	13	5,48	-	9,6	-	DL10
81.200.0140.DL12	ER20	20	14	6,48	-	11,5	-	DL12
81.250.0135.DL10	ER25	25	13,5	5,5	-	9,6	-	DL10
81.250.0145.DL12	ER25	25	14,5	6,5	-	11,5	-	DL12
81.250.0135.DL16	ER25	25	13,5	5,5	-	15,5	-	DL16
81.320.0140.DL10	ER32	32	14	5	-	9,6	-	DL10
81.320.0355.DL10	ER32	32	35,5	26,5	5	10	9,6	DL10
81.320.0150.DL12	ER32	32	15	6	-	11,5	-	DL12
81.320.0365.DL12	ER32	32	36,5	27,5	6	12	11,5	DL12
81.320.0170.DL16	ER32	32	17	8	-	15,5	-	DL16
81.320.0355.DL16	ER32	32	35,5	26,5	8	16	15,5	DL16
81.320.0190.DL20	ER32	32	19	10	-	19,3	-	DL20
81.320.0355.DL20	ER32	32	35,5	26,5	10	20	19,3	DL20
81.320.0215.DL25	ER32	32	21,5	12,5	-	24	-	DL25
81.320.0407.DL25	ER32	32	40,75	31,75	-	24	-	DL25

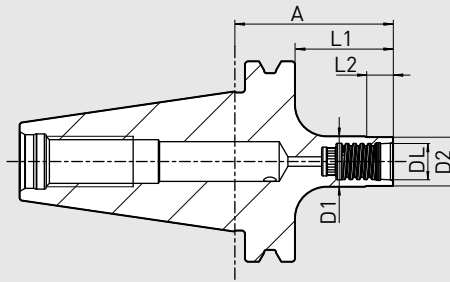
Drehmoment der Duo-Lock Schnittstelle/Torque of Duo-Lock interface

	DL10	DL12	DL16	DL20	DL25	DL32
Nm	20	30	60	80	100	130

Achtung: Für Langlebigkeit des Systems ist die Einhaltung des Drehmoments zwingend erforderlich
Attention: For long-life cycle of the system compliance with the torque is required

DUO-LOCK® MONOBLOCKAUFNAHME
DUO-LOCK® MONOBLOCK HOLDER
DIN 69871 · SK40

QUALITÄTSPASS	
<input checked="" type="checkbox"/>	Aufnahmekörper feingewuchtet Chuck body fine balanced
<input checked="" type="checkbox"/>	G2,5 25.000 1/min oder/or U < 1 gmm
<input checked="" type="checkbox"/>	Alle Funktionsflächen feinbearbeitet All functional surfaces fine machined
<input checked="" type="checkbox"/>	Kegeltoleranz AT3 Taper tolerance AT3
<input checked="" type="checkbox"/>	Kühlmittelzufuhr Form ADB Coolant supply form ADB



Duo-Lock Monoblockaufnahme für direkte Spannung.
 Perfekt geeignet für das Fräsen mit kurzer Auskraglänge.

Duo-Lock Monoblock holder for direct clamping.
 Perfectly suitable for milling with short overhang.

Mit Steilkegel SK40 Form ADB DIN 69871.

With steep taper SK40 Form ADB DIN 69871.

Form ADB bedeutet: zentrale Kühlmittelzufuhr und wiederverschließbare Kühlmittelkanäle am Bund.

Form ADB means: central coolant supply and coolant channels on the collar which can be sealed again.

- Alle Aufnahmen inkl. Innenkühlung
- Gehärtet 54-2 HRC

- All holders incl. inner coolant
- Hardened 54-2 HRC

SK40

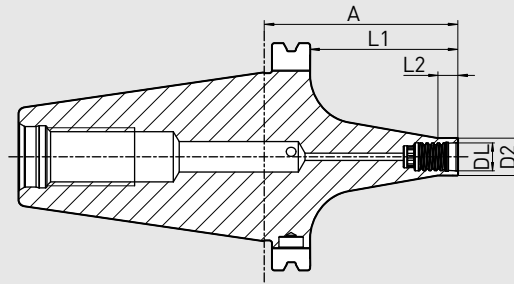
Schnittstelle/Interface	DL10	DL12	DL16	DL20	DL25	DL32
∅ D1 [mm]	10	12	16	20	25	32
∅ D2 [mm]	9,6	11,5	15,5	19,3	24	31
L1 [mm]	21,9	21,9	30,9	30,9	36,9	45,9
L2 [mm]	5	6	8	10	12,5	16
Maß/Length A [mm]	41	41	50	50	56	65
Bestell-Nr./Order No. 40.890.DL...	10	12	16	20	25	.2



Drehmoment der Duo-Lock Schnittstelle/Torque of Duo-Lock interface						
	DL10	DL12	DL16	DL20	DL25	DL32
Nm	20	30	60	80	100	130

Achtung: Für Langlebigkeit des Systems ist die Einhaltung des Drehmoments zwingend erforderlich
 Attention: For long-life cycle of the system compliance with the torque is required

DUO-LOCK® MONOBLOCKAUFNAHME
DUO-LOCK® MONOBLOCK HOLDER
DIN 69871 · SK50



CERTIFICATE OF QUALITY	
<input checked="" type="checkbox"/>	Aufnahmekörper feingewuchtet
<input checked="" type="checkbox"/>	Chuck body fine balanced
	G2.5 25.000 1/min oder/or U < 1 gmm
<input checked="" type="checkbox"/>	Alle Funktionsflächen feinbearbeitet
<input checked="" type="checkbox"/>	All functional surfaces fine machined
<input checked="" type="checkbox"/>	Kegeltoleranz AT3
<input checked="" type="checkbox"/>	Taper tolerance AT3
<input checked="" type="checkbox"/>	Kühlmittelezufuhr Form ADB
<input checked="" type="checkbox"/>	Coolant supply form ADB

Duo-Lock Monoblockaufnahme für direkte Spannung.
 Perfekt geeignet zum Fräsen und auch zum Schleifen der Duo-Lock Rohlinge.

Duo-Lock Monoblock holder for direct clamping.
 Perfectly suitable for milling and also for grinding Duo-Lock blanks.

Mit Steilkegel SK50 Form ADB DIN 69871.

With steep taper SK50 Form ADB DIN 69871.

Form ADB bedeutet: zentrale Kühlmittelzufuhr und wiederverschließbare Kühlmittelkanäle am Bund.

Form ADB means: central coolant supply and coolant channels on the collar which can be sealed again.

- Alle Aufnahmen inkl. Innenkühlung
- Gehärtet 54-2 HRC
- Verstärkte Kontur
- Inkl. geschliffener Antastfläche und beschriftetem Korrekturwert

- All holders incl. inner coolant
- Hardened 54-2 HRC
- Reinforced geometry
- Incl. ground sensor surface and labeled correction value

SK50

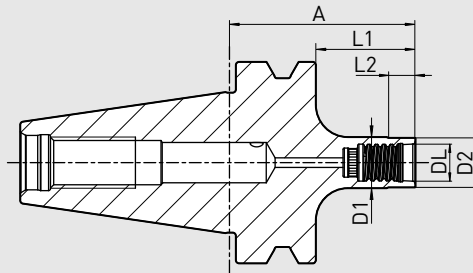
Schnittstelle/Interface	DL10	DL12	DL16	DL20	DL25	DL32
∅ D2 [mm]	9,6	11,5	15,5	19,3	24	31
L1 [mm]	60,9	60,9	60,9	60,9	60,9	60,9
L2 [mm]	5	6	8	10	12,5	16
Maß/Length A [mm] kurz/short	80	80	80	80	80	80
Bestell-Nr./Order No. 50.890.DL...	10	12	16	20	25	32

Drehmoment der Duo-Lock Schnittstelle/Torque of Duo-Lock interface						
	DL10	DL12	DL16	DL20	DL25	DL32
Nm	20	30	60	80	100	130

Achtung: Für Langlebigkeit des Systems ist die Einhaltung des Drehmoments zwingend erforderlich
 Attention: For long-life cycle of the system compliance with the torque is required

DUO-LOCK® MONOBLOCKAUFNAHME
DUO-LOCK® MONOBLOCK HOLDER
JIS B 6339 · BT40

QUALITÄTSPASS	
<input checked="" type="checkbox"/>	Aufnahmekörper feingewuchtet
<input checked="" type="checkbox"/>	Chuck body fine balanced
	G2.5 25.000 1/min oder/or U<1 gmm
<input checked="" type="checkbox"/>	Alle Funktionsflächen feingearbeitet
<input checked="" type="checkbox"/>	All functional surfaces fine machined
<input checked="" type="checkbox"/>	Kegeltoleranz AT3
<input checked="" type="checkbox"/>	Taper tolerance AT3
<input checked="" type="checkbox"/>	Kühlmittelezufuhr Form ADB
<input checked="" type="checkbox"/>	Coolant supply form ADB



Duo-Lock Monoblockaufnahme für direkte Spannung.
 Perfekt geeignet für das Fräsen mit kurzer Auskraglänge.

Duo-Lock Monoblock holder for direct clamping.
 Perfectly suitable for milling with short overhang.

Mit Steilkegel BT40 Form JIS B 6339.

With steep taper BT40 Form JIS B 6339.

Form ADB bedeutet: zentrale Kühlmittelezufuhr und wiederverschließbare Kühlmittelekanäle am Bund.

Form ADB means: central coolant supply and coolant channels on the collar which can be sealed again.

- Alle Aufnahmen inkl. Innenkühlung
- Gehärtet 54-2 HRC

- All holders incl. inner coolant
- Hardened 54-2 HRC

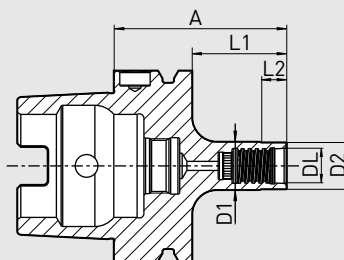
BT40

Schnittstelle/Interface	DL10	DL12	DL16	DL20	DL25	DL32
∅ D1 [mm]	10	12	16	20	25	32
∅ D2 [mm]	9,6	11,5	15,5	19,3	24	31
L1 [mm]	22	22	31	31	33	41
L2 [mm]	5	6	8	10	12,5	16
Maß/Length A [mm] kurz/short	49	49	58	58	60	68
Bestell-Nr./Order No. 40.690.DL...	10	12	16	20	25	32

Drehmoment der Duo-Lock Schnittstelle/Torque of Duo-Lock interface						
	DL10	DL12	DL16	DL20	DL25	DL32
Nm	20	30	60	80	100	130

Achtung: Für Langlebigkeit des Systems ist die Einhaltung des Drehmoments zwingend erforderlich
 Attention: For long-life cycle of the system compliance with the torque is required

DUO-LOCK® MONOBLOCKAUFNAHME
DUO-LOCK® MONOBLOCK HOLDER
DIN 69893-1 · HSK-A63



CERTIFICATE OF QUALITY	
<input checked="" type="checkbox"/>	Aufnahmekörper feingewuchtet
<input checked="" type="checkbox"/>	Chuck body fine balanced
	G2.5 25.000 1/min oder/or U < 1 gmm
<input checked="" type="checkbox"/>	Alle Funktionsflächen feinbearbeitet
<input checked="" type="checkbox"/>	All functional surfaces fine machined
<input checked="" type="checkbox"/>	Genauer als DIN
<input checked="" type="checkbox"/>	More accurate than DIN

Duo-Lock Monoblockaufnahme für direkte Spannung.
 Perfekt geeignet für das Fräsen mit kurzer Auskraglänge.

Duo-Lock Monoblock holder for direct clamping.
 Perfectly suitable for milling with short overhang.

- Alle Aufnahmen inkl. Innenkühlung
- Gehärtet 54-2 HRC

- All holders incl. inner coolant
- Hardened 54-2 HRC

HSK-A63

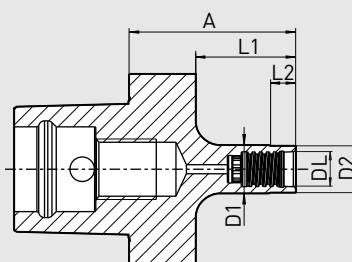
Schnittstelle/Interface	DL10	DL12	DL16	DL20	DL25	DL32
∅ D1 [mm]	10	12	16	20	25	32
∅ D2 [mm]	9,6	11,5	15,5	19,3	24	31
L1 [mm]	22	26	31	31	35	46
L2 [mm]	5	6	8	10	12,5	16
Maß/Length A [mm] kurz/short	48	52	57	57	61	72
Bestell-Nr./Order No. A63.190.DL...	10	12	16	20	25	32

Drehmoment der Duo-Lock Schnittstelle/Torque of Duo-Lock interface						
	DL10	DL12	DL16	DL20	DL25	DL32
Nm	20	30	60	80	100	130

Achtung: Für Langlebigkeit des Systems ist die Einhaltung des Drehmoments zwingend erforderlich
 Attention: For long-life cycle of the system compliance with the torque is required

DUO-LOCK® MONOLOCKAUFNAHME
DUO-LOCK® MONOLOCK HOLDER
ISO 26623-1 · PSC 63

QUALITÄTSPASS	
<input checked="" type="checkbox"/>	Aufnahmekörper feingewuchtet
<input checked="" type="checkbox"/>	Chuck body fine balanced
	G2.5 25.000 1/min oder/or U<1 gmm
<input checked="" type="checkbox"/>	Alle Funktionsflächen feinbearbeitet
<input checked="" type="checkbox"/>	All functional surfaces fine machined
<input checked="" type="checkbox"/>	Genauer als DIN
<input checked="" type="checkbox"/>	More accurate than DIN



Duo-Lock Monoblockaufnahme für direkte Spannung.
 Perfekt geeignet für das Fräsen mit kurzer Auskraglänge.

Duo-Lock Monoblock holder for direct clamping.
 Perfectly suitable for milling with short overhang.

- Alle Aufnahmen inkl. Innenkühlung
- Gehärtet 54-2 HRC

- All holders incl. inner coolant
- Hardened 54-2 HRC

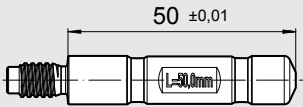
PSC 63

Schnittstelle/Interface	DL10	DL12	DL16	DL20	DL25	DL32
∅ D1 [mm]	10	12	16	20	25	32
∅ D2 [mm]	9,6	11,5	15,5	19,3	24	31
L1 [mm]	28	28	33	33	38	46
L2 [mm]	5	6	8	10	12,5	16
Maß/Length A [mm] kurz/short	50	50	55	55	60	68
Bestell-Nr./Order No. CC6.190.DL...	10	12	16	20	25	32

Drehmoment der Duo-Lock Schnittstelle/Torque of Duo-Lock interface						
	DL10	DL12	DL16	DL20	DL25	DL32
Nm	20	30	60	80	100	130

Achtung: Für Langlebigkeit des Systems ist die Einhaltung des Drehmoments zwingend erforderlich
 Attention: For long-life cycle of the system compliance with the torque is required

DUO-LOCK® LÄNGENVOREINSTELL-WERKZEUG
DUO-LOCK® LENGTH PRESETTING TOOL

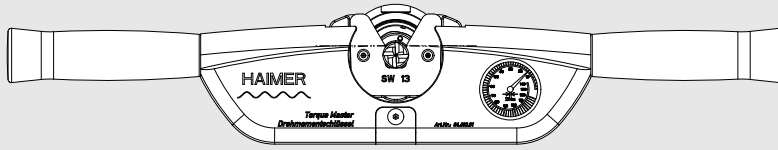


- Einschrumpfhilfe
- Längenvoreinstellung

- Shrinking aid
- Length presetting

Duo-Lock Längenvoreinstell-Werkzeug/Duo-Lock length presetting tool	
Bestell-Nr./Order No.	Größe/Size
75.000.DL10	DL10
75.000.DL12	DL12
75.000.DL16	DL16
75.000.DL20	DL20
75.000.DL25	DL25
75.000.DL32	DL32

DUO-LOCK® TORQUE MASTER
DUO-LOCK® TORQUE MASTER



Zweiarmiger Drehmomentschlüssel für Duo-Lock:

- Für höchste Rundlaufgenauigkeit, kein einseitiges Spannen
- Optimale Kraftübertragung durch gleichmäßige Krafteinleitung
- Drehmomentschlüssel für höchste Spann- und Wiederholgenauigkeit mit Messuhr
- Maximales Drehmoment für höchste Haltekkräfte
- Keine Überlastung kleiner Spanndurchmesser
- Auswechselbare Einsätze, auch für Standard ER-Muttern geeignet
- Verlängerte Griffstücke für DL16 – DL32

Two-armed torque wrench for Duo-Lock:

- For highest runout accuracy, no one-sided clamping
- Optimal power transmission by constant force application
- Torque wrench for highest clamping accuracy and repeatability with dial gauge
- Maximum torque for highest clamping force
- No overloading of smaller clamping diameters
- Changeable inserts, useable also for standard ER-Nuts
- Extended grips for DL16 – DL32

Drehmomentschlüssel für Duo-Lock/Torque wrench for Duo-Lock

Duo-Lock Drehmomentschlüsselset mit Koffer, 6 Gabelstücke und Griffset lang

Torque Master Set Duo-Lock (with case, 6 inserts and grip sets, long)

84.600.20.AK

Duo-Lock Drehmomentschlüsselset mit Griffset, lang (ohne Gabelstücke)

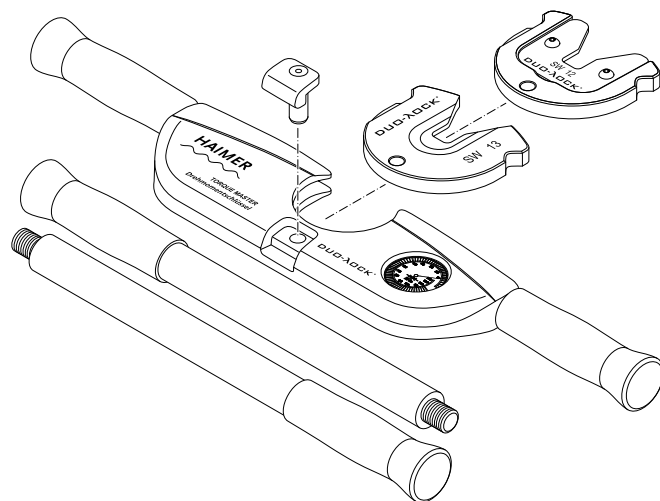
Torque Master Duo-Lock incl. grip set long (without inserts)

84.600.20

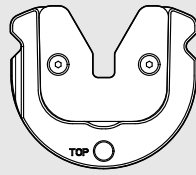
Drehmoment der Duo-Lock Schnittstelle/Torque of Duo-Lock interface

	DL10	DL12	DL16	DL20	DL25	DL32
Nm	20	30	60	80	100	130

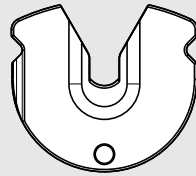
Achtung: Für Langlebigkeit des Systems ist die Einhaltung des Drehmoments zwingend erforderlich
 Attention: For long-life cycle of the system compliance with the torque is required



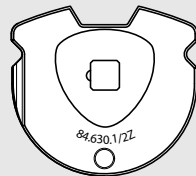
GABELSTÜCKE (EINSÄTZE) FÜR DUO-LOCK® TORQUE MASTER
 INSERTS FOR DUO-LOCK® TORQUE MASTER



DL10 – DL12: mit Verschleißeinatz
 DL10 – DL12: with Wear insert



DL16 – DL32: gefertigt aus einem Teil
 DL16 – DL32: Made of a single piece




Zur Aufnahme aller gängigen Vierkantsteckschlüssel mit 1/2"
 To insert all common square socket wrenches with 1/2"

- Auswechselbare Gabelstücke zum Einsetzen in Duo-Lock Drehmomentschlüssel
- Passend für Duo-Lock Einschraubfräser
- Exchangeable inserts for Duo-Lock Torque Master
- Suitable for Duo-Lock milling heads

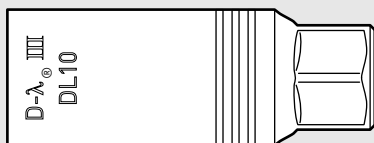
Gabelstücke/Inserts		
Bestell-Nr./Order No.	Größe/Size	SW/AF [mm]
84.640.10	DL10	8
84.640.12	DL12	9,5
84.640.16	DL16	13
84.640.20	DL20	16
84.640.25	DL25	21
84.640.32	DL32	28
84.630.1/2	Zur Aufnahme aller gängigen Vierkantsteckschlüssel mit 1/2" To insert all common square socket wrenches with 1/2"	

Zubehör/Accessories

Verschleißeinatz/Wear insert

Größe/Size		DL10	DL12
Bestell-Nr./Order No. 84.640...		.10.1	.12.1

ROLLENSPANNSCHLÜSSEL ZUM SPANNEN VON DUO-LOCK® ROHLINGEN ROLLER SPANNER FOR CLAMPING DUO-LOCK® BLANKS

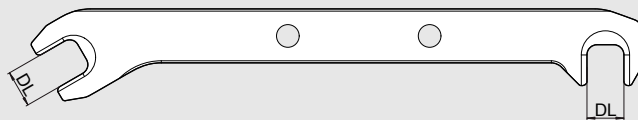


- Passend für Duo-Lock Rohlinge von DL10 – DL20
- Für Vierkantratsche mit 1/2"

- Useable for Duo-Lock blanks from DL10 – DL20
- For square socket ratchet with 1/2"

Rollenspannschlüssel/Roller Spanner	
Bestell-Nr./Order No.	Größe/Size
84.645.DL10	DL10
84.645.DL12	DL12
84.645.DL16	DL16
84.645.DL20	DL20

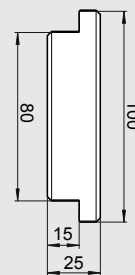
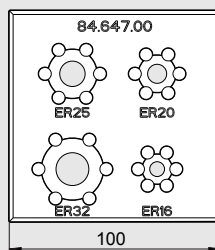
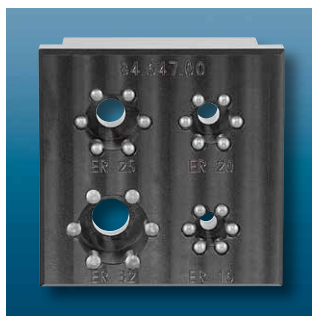
DUO-LOCK® HANDSCHLÜSSEL
DUO-LOCK® HAND WRENCH



- Passend für Duo-Lock Fräsköpfe von DL10 – DL20
 - Zum direkten Duo-Lock Werkzeugwechsel in der Drehmaschine
- Useable for Duo-Lock tool heads from DL10 – DL20
 - For replacing Duo-Lock tool heads directly in the lathe

Duo-Lock Handschlüssel/Duo-Lock Hand wrench	
Bestell-Nr./Order No.	Größe/Size
84.647.DL10	DL10
84.647.DL12	DL12
84.647.DL16	DL16
84.647.DL20	DL20

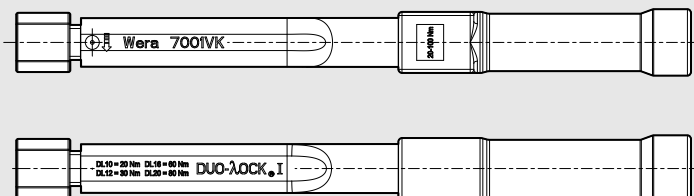
DUO-LOCK® SPANNZANGEN SPANNVORRICHTUNG
DUO-LOCK® COLLETS CLAMPING DEVICE



- Passend für Duo-Lock Spannzangen ER16, ER20, ER25, ER32
 - Spannflächen für die Spannung im Schraubstock
- Useable for Duo-Lock collets from ER16, ER20, ER25, ER32
 - Clamping surfaces for the tension in the vice

Duo-Lock Spannzangen Spannvorrichtung/Duo-Lock collets clamping device	
Bestell-Nr./Order No.	Größe/Size
84.647.00	ER16, ER20, ER25, ER32

WERA 7001 DREHMOMENTSCHLÜSSEL DL10 – DL20 WERA 7001 TORQUE WRENCH DL10 – DL20



- Wera 7001 Drehmomentschlüssel mit Umschaltknarre
 - Zum direkten Duo-Lock Werkzeugwechsel in der Drehmaschine
 - Drehmoment: 20 – 100 Nm
 - Passend für Duo-Lock Einschraubfräser von DL10 – DL20
 - Anschluss: 9 x 12 mm
 - Anwendung: Für Rechts- und Linksanzug
- Wera 7001 torque wrench with changeover ratchet
 - For changing Duo-Lock tool heads directly in the lathe
 - Torque: 20 – 100 Nm
 - Useable for Duo-Lock milling heads from DL10 – DL20
 - Connecting size 9 x 12 mm
 - Changeable to clockwise and counter clockwise

Wera Drehmomentschlüssel für Duo-Lock/Torque wrench for Duo-Lock

Bestell-Nr./Order No.

Wera 7001 Drehmomentschlüssel 9x12 mm

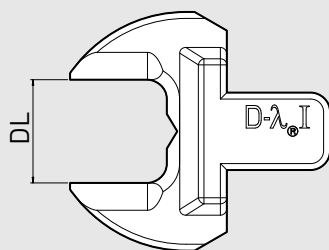
Wera 7001 Torque wrench 9x12 mm

82.587.00

Drehmoment der Duo-Lock Schnittstelle/Torque of Duo-Lock interface

	DL10	DL12	DL16	DL20
Nm	20	30	60	80

DUO-LOCK® AUFSÄTZE FÜR WERA 7001 DREHMOMENTSCHLÜSSEL DUO-LOCK® INSERTS FOR WERA 7001 TORQUE WRENCH



- Zum direkten Duo-Lock Werkzeugwechsel in der Drehmaschine
 - Auswechselbare Aufsätze zum Einsetzen in den Wera 7001 Drehmomentschlüssel
 - Passend für Duo-Lock Einschraubfräser von DL10 – DL20
 - Anschluss: 9x12 mm
- For changing Duo-Lock tool heads directly in the lathe
 - Changeable inserts for Wera 7001 torque wrench
 - Useable for Duo-Lock milling heads from DL10 – DL20
 - Connecting size 9x12 mm

Aufsatz/Insert

Bestell-Nr./Order No.

Größe/Size

82.587.DL10

DL10

82.587.DL12

DL12

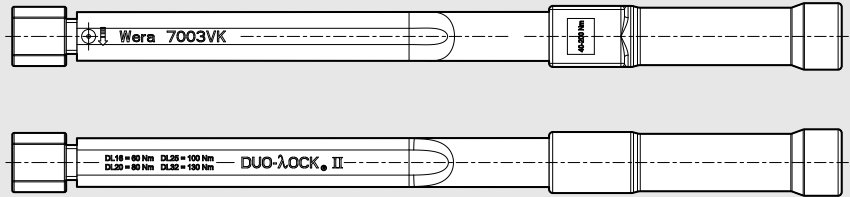
82.587.DL16

DL16

82.587.DL20

DL20

WERA 7003 DREHMOMENTSCHLÜSSEL DL16 – DL32
 WERA 7003 TORQUE WRENCH DL16 – DL32

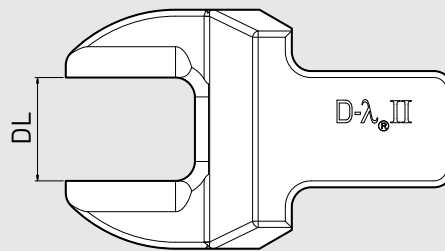
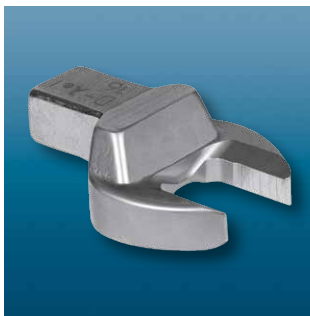


- Wera 7003 Drehmomentschlüssel mit Umschaltknarre
- Zum direkten Duo-Lock Werkzeugwechsel in der Drehmaschine
- Drehmoment: 40 – 200 Nm
- Passend für Duo-Lock Einschraubfräser von DL16 – DL32
- Anschluss: 14x18 mm
- Anwendung: Für Rechts- und Linksanzug
- Wera 7003 torque wrench with changeover ratchet
- For changing Duo-Lock tool heads directly in the lathe
- Torque: 40 – 200 Nm
- Useable for Duo-Lock milling heads from DL16 – DL32
- Connecting size 14x180 mm
- Changeable to clockwise and counter clockwise

Wera Drehmomentschlüssel für Duo-Lock/Torque wrench for Duo-Lock		Bestell-Nr./Order No.
Wera 7003 Drehmomentschlüssel 14x18 mm		
Wera 7003 Torque wrench 14x18 mm		82.588.00

Drehmoment der Duo-Lock Schnittstelle/Torque of Duo-Lock interface				
	DL16	DL20	DL25	DL32
Nm	60	80	100	130

DUO-LOCK® AUFSÄTZE FÜR WERA 7003 DREHMOMENTSCHLÜSSEL
 DUO-LOCK® INSERTS FOR WERA 7003 TORQUE WRENCH



- Zum direkten Duo-Lock Werkzeugwechsel in der Drehmaschine
- Auswechselbare Aufsätze zum Einsetzen in den Wera 7003 Drehmomentschlüssel
- Passend für Duo-Lock Einschraubfräser von DL16 – DL32
- Anschluss: 14x18 mm
- For changing Duo-Lock tool heads directly in the lathe
- Changeable inserts for Wera 7003 torque wrench
- Useable for Duo-Lock milling heads from DL16 – DL32
- Connecting size 14x18 mm

Aufsatz/Insert	
Bestell-Nr./Order No.	Größe/Size
82.588.DL16	DL16
82.588.DL20	DL20
82.588.DL25	DL25
82.588.DL32	DL32

HAIMER Duo-Lock®:

Bahnbrechende Technologie mit Doppelkonus – Modularfräsen der Zukunft.

HAIMER
Quality Wins.

HAIMER DUO-LOCK®

Breakthrough technology with
double cone – Modular milling
system of the future.



Werkzeugtechnik
Tooling Technology

Schrumpftechnik
Shrinking Technology

Auswuchttechnik
Balancing Technology

Mess- und Voreinstelltechnik
Measuring and Presetting Technology

Haimer GmbH | Weiherstraße 21 | 86568 Igenhausen | Phone: +49-8257-9988-0 | Email: haimer@haimer.de | www.haimer.com

FORMULAR SONDERANFRAGE VHM-FRÄSER

Sonderanfragenummer

Datum

Firma	Kunden-Nr.
Straße	Ansprechpartner
PLZ/Ort	Telefon
Land	E-Mail

Anwendungstechniker

Außendienst

Innendienst

Artikelgruppen

- | | | |
|-----------------------------------------|-----------------------------------------|-------------------------------------------|
| <input type="checkbox"/> F4002 – ALU Z2 | <input type="checkbox"/> F1004 – UNI Z4 | <input type="checkbox"/> E1012 – UNI Z2 |
| <input type="checkbox"/> V4002 – ALU Z2 | <input type="checkbox"/> F1104 – UNI Z4 | <input type="checkbox"/> E1014 – UNI Z4 |
| <input type="checkbox"/> F4003 – ALU Z3 | <input type="checkbox"/> F1304 – UNI Z4 | <input type="checkbox"/> E1016 – UNI Z6 |
| <input type="checkbox"/> V1002 – UNI Z2 | <input type="checkbox"/> F1005 – UNI Z5 | <input type="checkbox"/> F2004 – BASIC Z4 |
| <input type="checkbox"/> F1003 – UNI Z3 | <input type="checkbox"/> F1105 – UNI Z5 | |

Basis-Artikelnummer

Zentrum schneidend

- Ja Nein

Spanbrecher

- Ja Nein

Schaft

- HA
Glattschaft



- HB
Weldonschaft

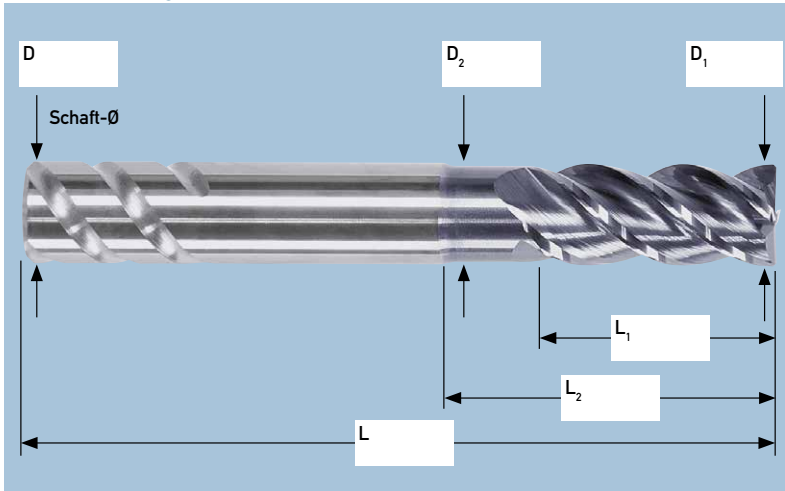


- Safe-Lock
Schaft



Alle Durchmesser- und Längenangaben in mm

Abmessungen



Eckengeometrie

- Scharfkantig (S)



- Radius

R



- Fase

C

∅



Beschichtung

- Ja Nein

Einsatzbereich

Material (Werkstoffnummer)

Schnitttiefe a_p in mm

Schnittgeschwindigkeit V_c in m/min

Härte/Zugfestigkeit

Schnittbreite a_e in mm



Vorschub F_z in mm

Kühlung

- Trocken
- MMS
- Luft
- Schmierstoff:

Kalkulation

Jahresumsatz Kunde

Anzahl

Preis

Anzahl

Preis

Jahresumsatz Fräser Kunde

Anzahl

Preis

Anzahl

Preis

Mitbewerber

Kunde arbeitet aktuell mit

Kosten des Werkzeugs

Kommentar / Einsatzbeschreibung

FORM SPECIAL REQUEST SOLID CARBIDE END MILL

Special Request Number

Date

HAIMER[®]

Company	Customer-No.
Street	Contact Person
Zip Code/City	Phone
Country/State	Email

Applications Engineer
External Sales Representative
Internal Sales Representative

Product Groups

- | | | |
|-----------------------------------------|-----------------------------------------|-------------------------------------------|
| <input type="checkbox"/> F4002 – ALU Z2 | <input type="checkbox"/> F1004 – UNI Z4 | <input type="checkbox"/> E1012 – UNI Z2 |
| <input type="checkbox"/> V4002 – ALU Z2 | <input type="checkbox"/> F1104 – UNI Z4 | <input type="checkbox"/> E1014 – UNI Z4 |
| <input type="checkbox"/> F4003 – ALU Z3 | <input type="checkbox"/> F1304 – UNI Z4 | <input type="checkbox"/> E1016 – UNI Z6 |
| <input type="checkbox"/> V1002 – UNI Z2 | <input type="checkbox"/> F1005 – UNI Z5 | <input type="checkbox"/> F2004 – BASIC Z4 |
| <input type="checkbox"/> F1003 – UNI Z3 | <input type="checkbox"/> F1105 – UNI Z5 | |

Standard Article No.

Center Cutting

- Yes No

Chip breaker

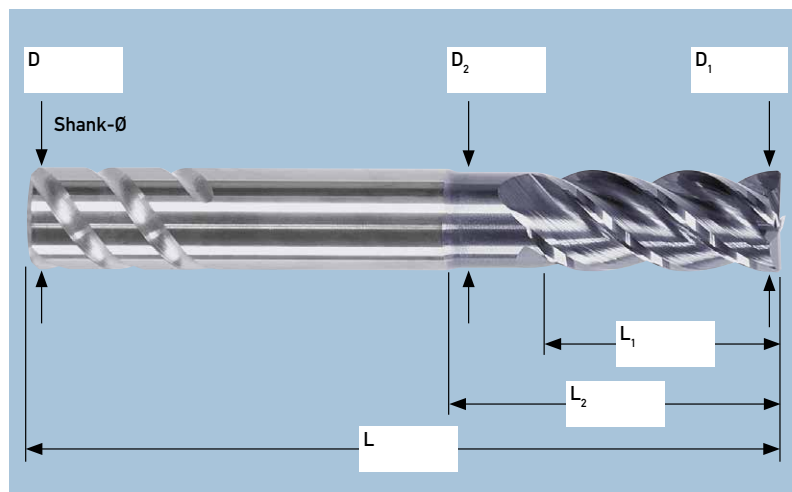
- Yes No

Shank

Dimensions

All diameters and lengths in mm

- HA
Straight Shank
- HB
Weldon Shank
- Safe-Lock
Shank



Face Geometry

- Sharp Corner (S)
- Radius R
- Chamfer C



Coating

- Yes No

Cooling

- Dry
- MQL
- Air
- Lubricant:

Areas of Application

Material (Material Number)	Cutting Depth a_p in mm	Cutting Speed V_c in m/min
Hardness/Tensile Strength	Cutting Width a_e in mm	Feed per Tooth F_z in mm

Calculation

Customer Annual Sales	Quantity	Price	Quantity	Price
Customer Mills Annual Sales				

Competitor

Customer is currently working with

Cost of the tool

Comments / Description of Application

Sonderanfragenummer

Datum

Firma	Kunden-Nr.
Straße	Ansprechpartner
PLZ/Ort	Telefon
Land	E-Mail

Anwendungstechniker

Außendienst

Innendienst

Artikelgruppen

- | | | |
|-----------------------------------------|----------------------------------------------|------------------------------------------------------|
| <input type="checkbox"/> F4002 – ALU Z2 | <input type="checkbox"/> E1012 – UNI Z2 | <input type="checkbox"/> F2003 – BASIC Z3 |
| <input type="checkbox"/> F4003 – ALU Z3 | <input type="checkbox"/> E1014 – UNI Z4 | <input type="checkbox"/> F2004 – BASIC Z4 |
| <input type="checkbox"/> V4002 – ALU Z2 | <input type="checkbox"/> E1016/18 – UNI Z6/8 | <input type="checkbox"/> F2304 – BASIC Z4 |
| <input type="checkbox"/> F1004 – UNI Z4 | <input type="checkbox"/> V2002 – BASIC Z2 | <input type="checkbox"/> F2006/08/00 – BASIC Z6/8/10 |
| <input type="checkbox"/> F1105 – UNI Z5 | <input type="checkbox"/> V2004 – BASIC Z4 | |

Basis-Artikelnummer

Zentrum schneidend

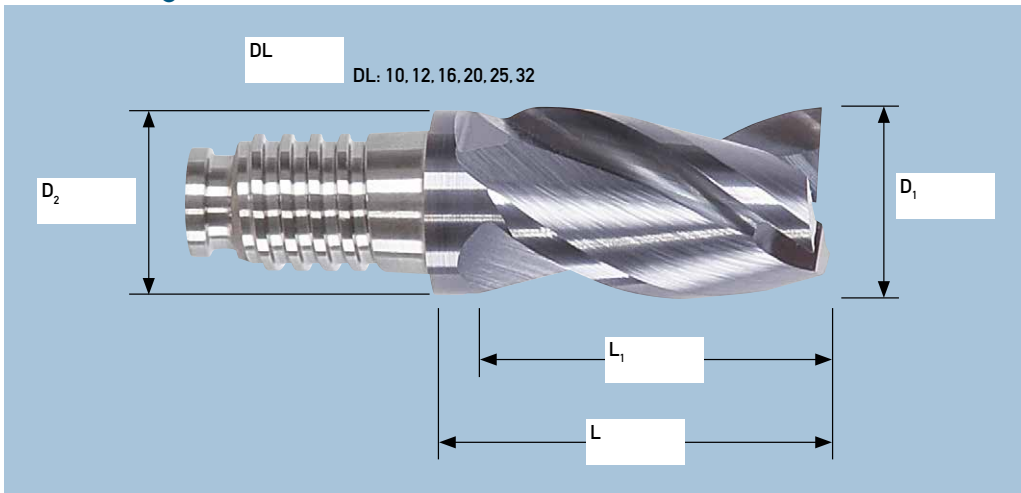
 Ja Nein

Spanbrecher

 Ja Nein

Abmessungen

Alle Durchmesser- und Längenangaben in mm



Eckengeometrie

- | | |
|-------------------------------------------|--|
| <input type="checkbox"/> Scharfkantig (S) | |
| <input type="checkbox"/> Radius R | |
| <input type="checkbox"/> Fase C | |
| <input type="checkbox"/> ∅ | |

Beschichtung

 Ja Nein

Einsatzbereich

Material (Werkstoffnummer)	Schnitttiefe a_p in mm	Schnittgeschwindigkeit V_c in m/min
Härte/Zugfestigkeit	Schnittbreite a_e in mm	Vorschub F_z in mm

Kühlung

Trocken

MMS

Luft

Schmierstoff:

Kalkulation

Jahresumsatz Kunde	Anzahl	Preis	Anzahl	Preis
Jahresumsatz Fräser Kunde				

Mitbewerber

Kunde arbeitet aktuell mit

Kosten des Werkzeugs

Kommentar / Einsatzbeschreibung

FORM SPECIAL REQUEST DUO-LOCK®

Special Request Number _____
Date _____

HAIMER®

Company	Customer-No.
Street	Contact Person
Zip Code/City	Phone
Country/State	Email

Applications Engineer _____

External Sales Representative _____

Internal Sales Representative _____

Product Groups

<input type="checkbox"/> F4002 – ALU Z2	<input type="checkbox"/> E1012 – UNI Z2	<input type="checkbox"/> F2003 – BASIC Z3
<input type="checkbox"/> F4003 – ALU Z3	<input type="checkbox"/> E1014 – UNI Z4	<input type="checkbox"/> F2004 – BASIC Z4
<input type="checkbox"/> V4002 – ALU Z2	<input type="checkbox"/> E1016/18 – UNI Z6/8	<input type="checkbox"/> F2304 – BASIC Z4
<input type="checkbox"/> F1004 – UNI Z4	<input type="checkbox"/> V2002 – BASIC Z2	<input type="checkbox"/> F2006/08/00 – BASIC Z6/8/10
<input type="checkbox"/> F1105 – UNI Z5	<input type="checkbox"/> V2004 – BASIC Z4	

Standard Article No.

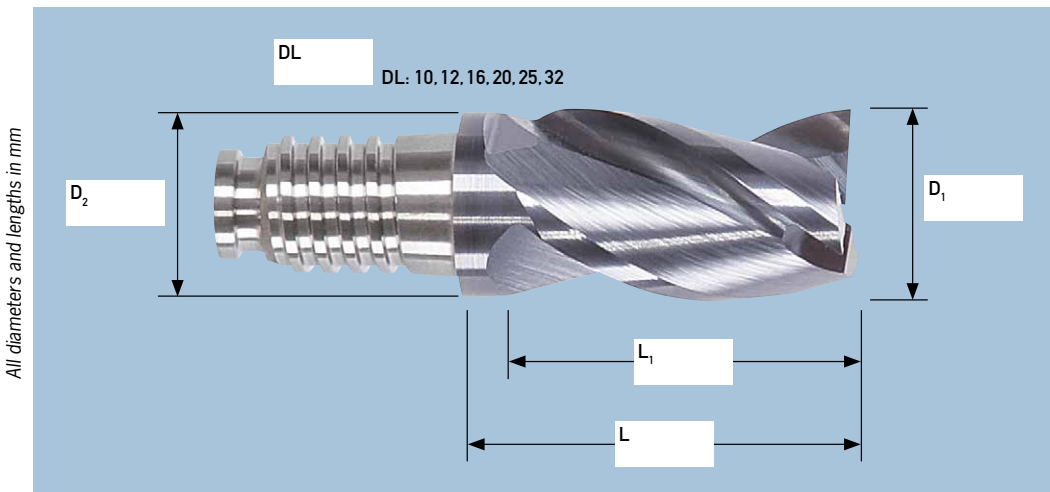
Center Cutting

Yes No


Chip breaker

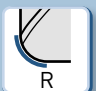
Yes No


Dimensions



Face Geometry

Sharp Corner (S) 

Radius R 

Chamfer C 

Coating

Yes No

Areas of Application

Material (Material Number)	Cutting Depth a_p in mm	Cutting Speed V_c in m/min
Hardness/Tensile Strength	Cutting Width a_e in mm	Feed per Tooth F_z in mm

Calculation

Customer Annual Sales	Quantity	Price	Quantity	Price
_____	_____	_____	_____	_____
Customer Mills Annual Sales	_____	_____	_____	_____
_____	_____	_____	_____	_____

Cooling

Dry

MQL

Air

Lubricant: _____

Competitor

Customer is currently working with _____

Cost of the tool _____

Comments / Description of Application

FORMULAR SONDERANFRAGE HALSFREISETZUNG-FRÄSER

Sonderanfragenummer
Datum

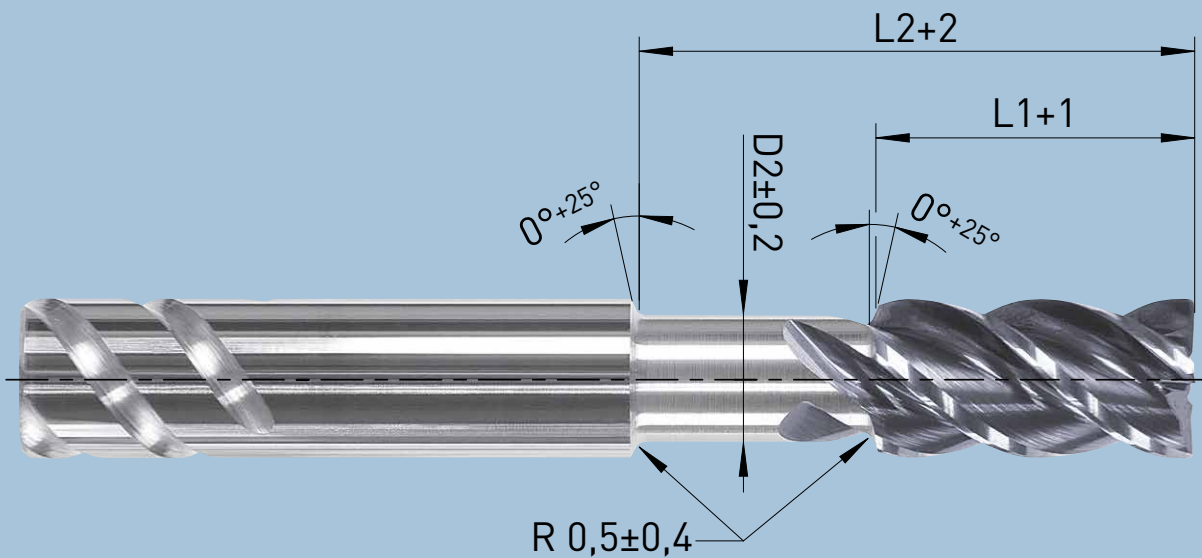
Firma	Kunden-Nr.
Straße	Ansprechpartner
PLZ/Ort	Telefon
Land	E-Mail

Anwendungstechniker
Außendienst
Innendienst

Basis-Artikelnummer

Abmessungen

Alle Durchmesser- und Längenangaben in mm



L1

L2

D2

Kalkulation

Jahresumsatz Kunde	Anzahl	Preis	Anzahl	Preis
<input type="text"/>	<input type="text"/>	<input type="text"/>	<input type="text"/>	<input type="text"/>
Jahresumsatz Fräser Kunde	<input type="text"/>	<input type="text"/>	<input type="text"/>	<input type="text"/>
<input type="text"/>	<input type="text"/>	<input type="text"/>	<input type="text"/>	<input type="text"/>

Hinweis

Eine Halsfreisetzung nach Kundenwunsch kann die Leistung des Fräasers beeinträchtigen.

Kommentar / Einsatzbeschreibung

FORM SPECIAL REQUEST NECK RELEASE END MILL

Special Request Number

Date

HAIMER

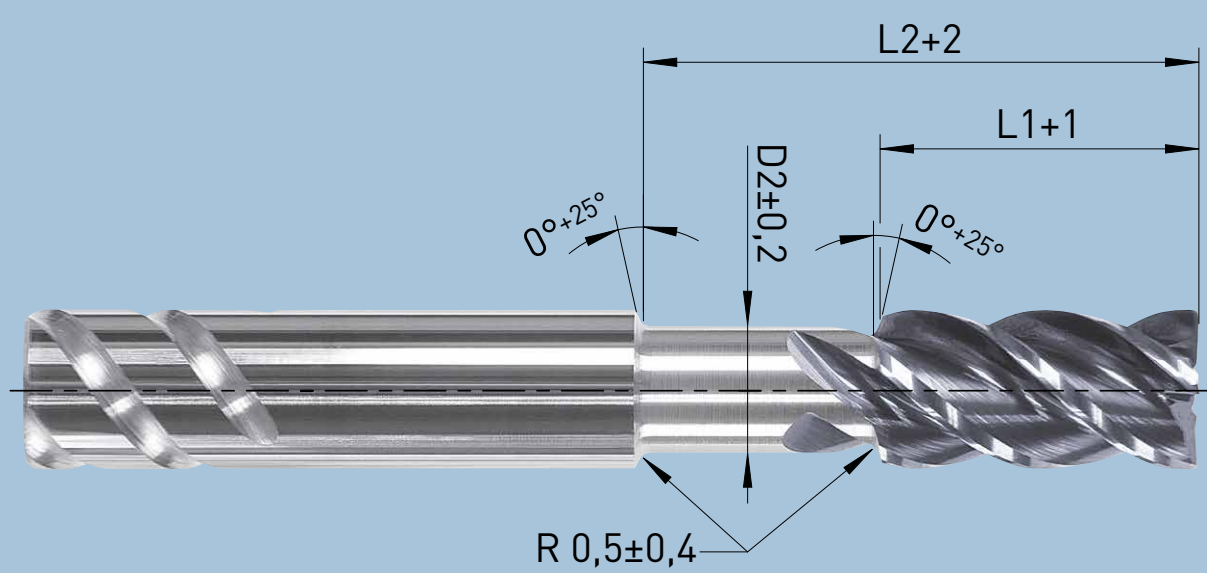
Company	Customer-No.
Street	Contact Person
Zip Code/City	Phone
Country/State	Email

Applications Engineer
External Sales Representative
Internal Sales Representative

Standard Article No.

Dimensions

All diameters and lengths in mm



L1

L2

D2

Calculation

Customer Annual Sales	Quantity	Price	Quantity	Price
<input type="text"/>	<input type="text"/>	<input type="text"/>	<input type="text"/>	<input type="text"/>
Customer Mills Annual Sales	<input type="text"/>	<input type="text"/>	<input type="text"/>	<input type="text"/>
<input type="text"/>	<input type="text"/>	<input type="text"/>	<input type="text"/>	<input type="text"/>

Note

A neck release according to the customer's wishes can affect the performance of the end mill.

Comments / Description of Application

FORMULAR SONDERANFRAGE DUO-LOCK® ROHLING

Sonderanfragenummer

Datum

Firma	Kunden-Nr.
Straße	Ansprechpartner
PLZ/Ort	Telefon
Land	E-Mail

Anwendungstechniker

Außendienst

Innendienst

Schlüsselweite

Ja
 Nein

Übermaß

Ja
 Nein

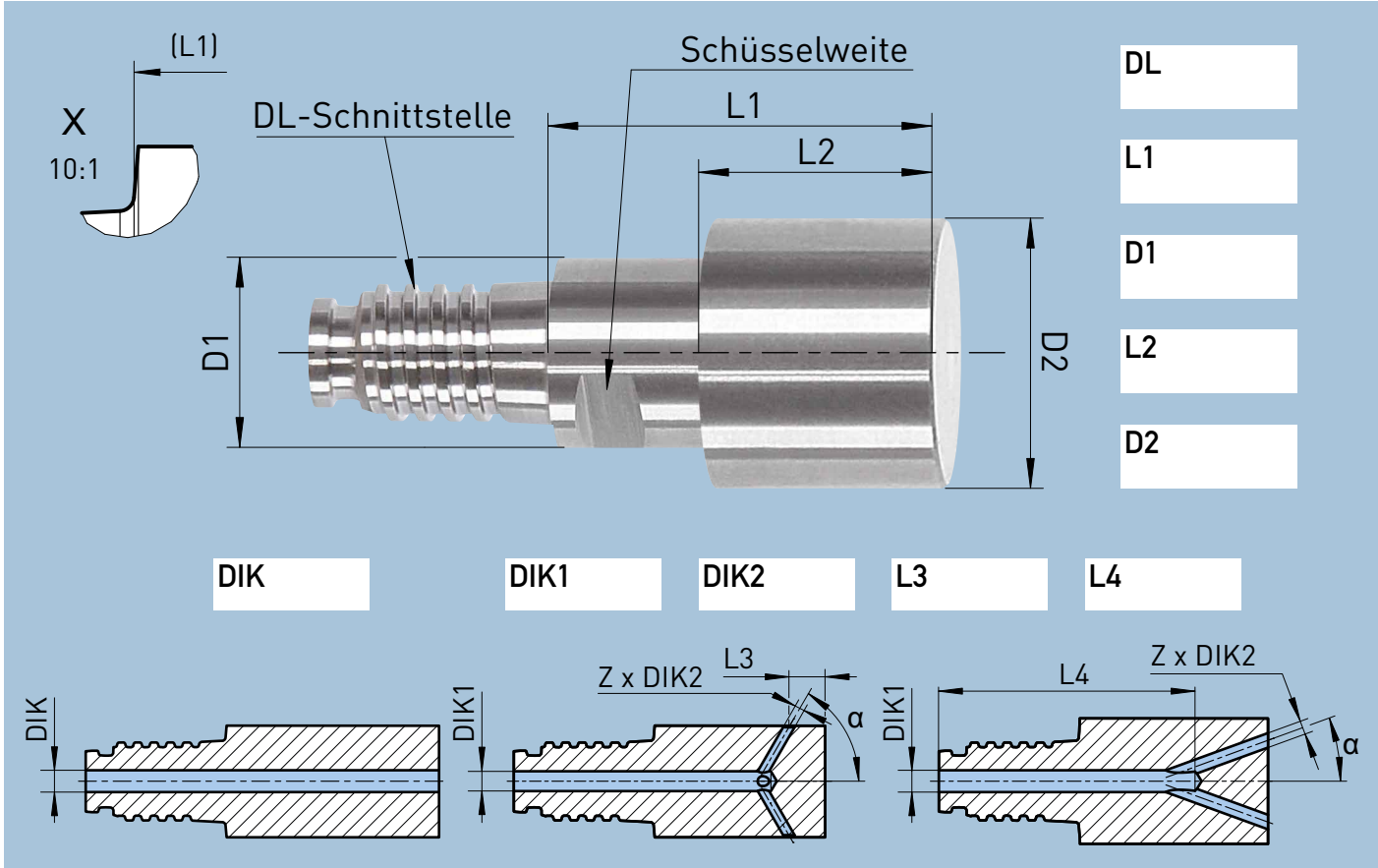
Innenkühlung

Nein
 Zentrale Kühlung
 Y-Kühlung

Basis-Artikelnummer

Abmessungen

Alle Durchmesser- und Längenangaben in mm



Kalkulation

Jahresumsatz Kunde	Anzahl	Preis	Anzahl	Preis
<input type="text"/>	<input type="text"/>	<input type="text"/>	<input type="text"/>	<input type="text"/>
Jahresumsatz Fräser Kunde				
<input type="text"/>	<input type="text"/>	<input type="text"/>	<input type="text"/>	<input type="text"/>

Y-Kühlung Winkel

α

Y-Kühlung Anzahl

Z

Kommentar

FORM SPECIAL REQUEST DUO-LOCK® BLANK

Special Request Number

Date

HAIMER®

Company	Customer-No.
Street	Contact Person
Zip Code/City	Phone
Country/State	Email

Applications Engineer
External Sales Representative
Internal Sales Representative

Across flats

- Yes
- No

Oversize

- Yes
- No

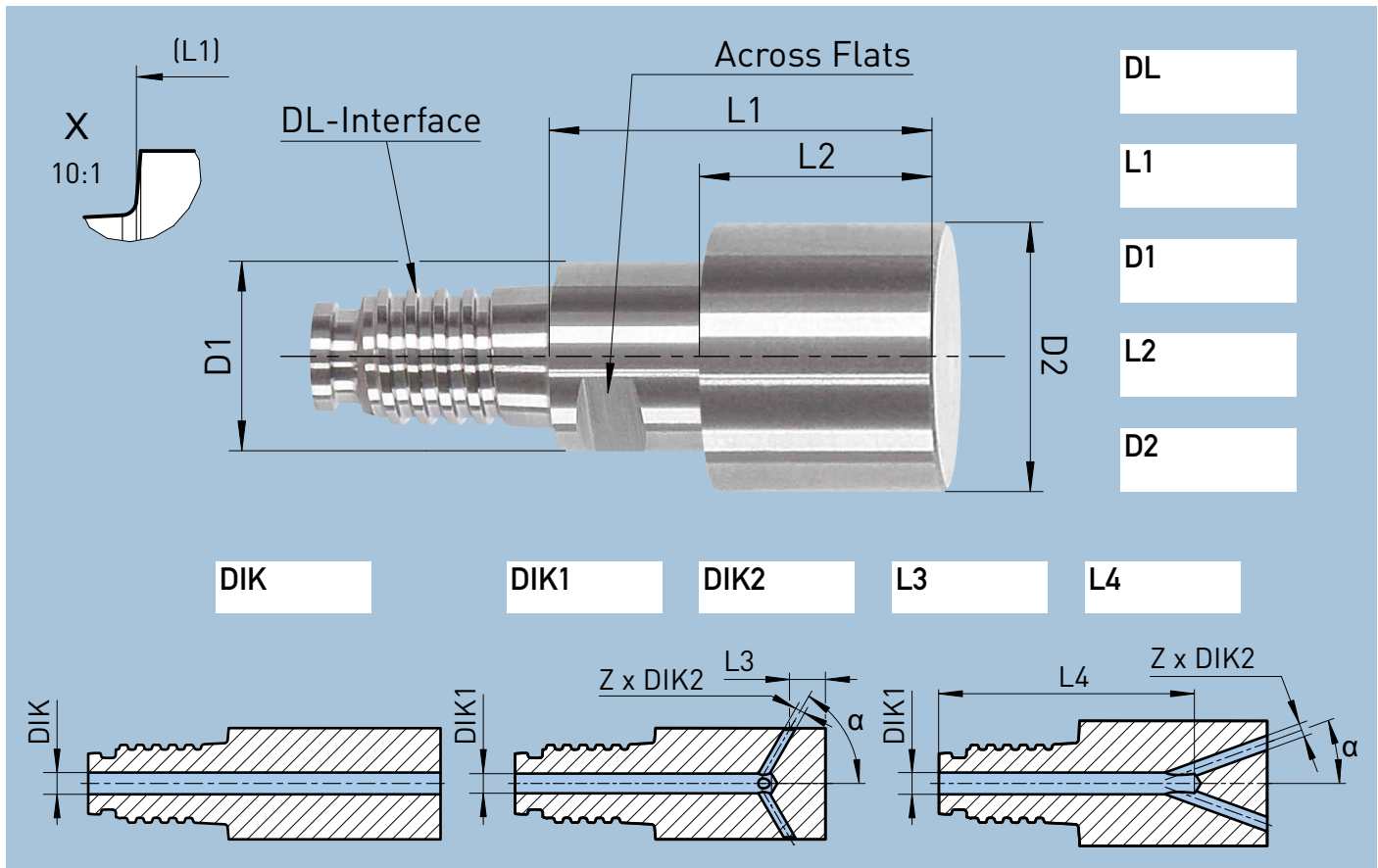
Inner Cooling

- No
- Central Cooling
- Y Cooling

Standard Article No.

Dimensions

Alle Durchmesser- und Längenangaben in mm



Calculation

Customer Annual Sales	Quantity	Price	Quantity	Price
Customer Mills Annual Sales				

Y-Cooling Angel

α

Y-Cooling Number

Z

Comments

FORMULAR SONDERANFRAGE FREISETZUNG DUO-LOCK® VERLÄNGERUNG

Sonderanfragenummer
Datum

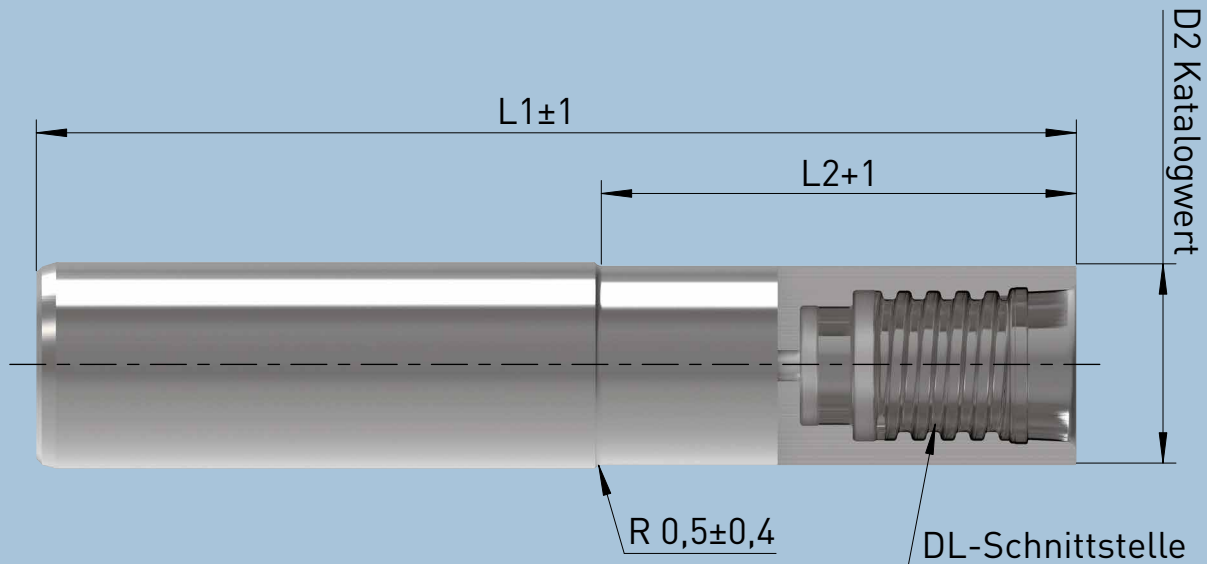
Firma	Kunden-Nr.
Straße	Ansprechpartner
PLZ/Ort	Telefon
Land	E-Mail

Anwendungstechniker
Außendienst
Innendienst

Basis-Artikelnummer

Abmessungen

Alle Durchmesser- und Längenangaben in mm



L1

L2

DL

Kalkulation

Jahresumsatz Kunde	Anzahl	Preis	Anzahl	Preis
<input type="text"/>	<input type="text"/>	<input type="text"/>	<input type="text"/>	<input type="text"/>
Jahresumsatz Fräser Kunde	<input type="text"/>	<input type="text"/>	<input type="text"/>	<input type="text"/>
<input type="text"/>	<input type="text"/>	<input type="text"/>	<input type="text"/>	<input type="text"/>

Hinweis

Eine Freisetzung nach Kundenwunsch kann die Stabilität der DUO-lock®-Verlängerung beeinträchtigen.

Kommentar / Einsatzbeschreibung

FORM SPECIAL REQUEST RELEASE DUO-LOCK® EXTENSION

Special Request Number

Date

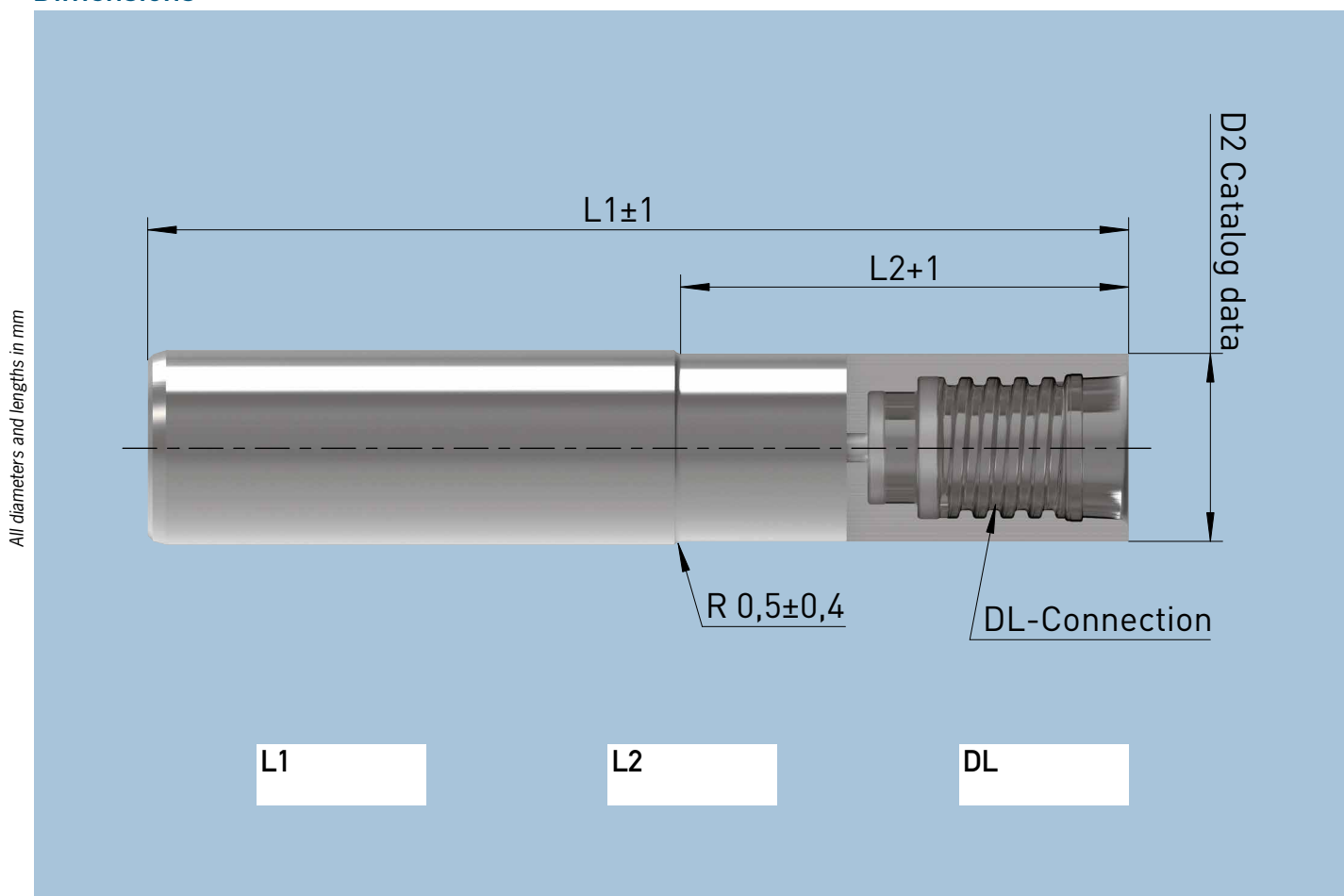
HAIMER

Company	Customer-No.
Street	Contact Person
Zip Code/City	Phone
Country/State	Email

Applications Engineer
External Sales Representative
Internal Sales Representative

Standard Article No.

Dimensions



Calculation

Customer Annual Sales	Quantity	Price	Quantity	Price
<input type="text"/>	<input type="text"/>	<input type="text"/>	<input type="text"/>	<input type="text"/>
Customer Mills Annual Sales	<input type="text"/>	<input type="text"/>	<input type="text"/>	<input type="text"/>
<input type="text"/>	<input type="text"/>	<input type="text"/>	<input type="text"/>	<input type="text"/>

Note

A release according to the customer's wishes can affect the stability of the DUO-lock® extension.

Comments / Description of Application

