

# HIGHLIGHTS



# HAIMER – IHR SYSTEMANBIETER RUND UM DIE WERKZEUGMASCHINE

## 100 % DESIGNED AND MADE IN GERMANY

HAIMER ist ein familiengeführtes mittelständisches Unternehmen im bayerischen Igenhausen bei Augsburg, das mittlerweile seit mehr als 40 Jahren in der Präzisionsmetallbearbeitung zu Hause ist.

Von den 700 Mitarbeitern weltweit arbeiten mehr als 450 am Fertigungsstandort in Igenhausen mit modernstem Maschinenpark und sehr hohem Automatisierungsgrad bei großer Fertigungstiefe. Die erfahrenen, dynamischen und hoch qualifizierten Mitarbeiter garantieren für die von HAIMER bekannte Spitzenqualität „made by HAIMER“. Als europäischer Marktführer im Bereich Werkzeugspanntechnik mit einer täglichen Kapazität von ca. 2.000 Werkzeugaufnahmen ist HAIMER der technologische Vorsprung der Produkte sehr wichtig, weshalb jährlich zwischen 8 und 10% des Umsatzes in Forschung und Entwicklung investiert werden. Der tägliche Antrieb, besser zu sein, passt perfekt zur gelebten Philosophie: **Qualität gewinnt.**

Zum Produktprogramm zählen neben verschiedensten Werkzeugaufnahmen und VHM-Fräswerkzeugen, den dazu gehörigen weltweit führenden Maschinen im Bereich der Schrumpf- und Auswuchttechnik sowie 3D-Messgeräten neuerdings auch eigene Werkzeugvoreinstellgeräte.

Mit der Übernahme der Microset Werkzeugvoreinstelltechnik zum 1. Januar 2017, ergänzte die HAIMER Gruppe ihr bestehendes Sortiment rund um die Werkzeugspannung.

Der Firmensitz der HAIMER Microset GmbH wird mit 35 Mitarbeitern auch in Zukunft in Bielefeld bleiben, somit kommt zum bisherigen Produktionsstandort und der Zentrale in Igenhausen bei Augsburg ein zweiter hinzu. Diesen wird HAIMER als Vertriebsstützpunkt Nord sogar noch weiter ausbauen und dort für Kunden und Interessenten die komplette Prozesskette rund um die Werkzeugmaschine präsentieren.

HAIMER Microset Werkzeugvoreinstelltechnik komplementiert das bestehende Portfolio mit hochpräziser Werkzeug(spann)-, Schrumpf- und Auswuchttechnik perfekt. HAIMER wird dadurch zum Systemanbieter für Werkzeugmanagement rund um die Werkzeugmaschine.

Tool Management Logistik

Tool Management Logistics

Messtechnik

Measuring Technology

Voreinstelltechnik

Presetting Technology



# HAIMER – YOUR SYSTEM PROVIDER ALL AROUND THE MACHINE TOOL

100 % DESIGNED AND MADE IN GERMANY

HAIMER is a family-run, medium sized company located in Igenhausen, Bavaria near Munich, Germany. HAIMER designs, produces and sells innovative, high precision products for metal cutting for more than 40 years.

HAIMER's product offering includes tool holders and solid carbide cutting tools, worldwide leading balancing and shrinking machines, 3D measuring devices and most recently, also our own tool presetters.

With the acquisition of the Microset Tool Presetting Technology on the 1st of January 2017, the HAIMER Group complemented its existing product portfolio. Since the company location of HAIMER Microset GmbH with about 35 employees will remain in Bielefeld, Germany, this will be our second HAIMER production site, including our global headquarters in Igenhausen, Augsburg, Germany. The Bielefeld facility will be further expanded to become the Northern Germany sales hub, where we will be able to present the complete process chain that surrounds the machine tool to current and prospective customers.

HAIMER Microset tool presetting technology complements our existing portfolio of high-precision tooling, shrinking and balancing technology perfectly, thereby making us a system provider for tool management around the machine tool.

450 of our 700 employees worldwide are working at our production facility in Igenhausen together with the most modern machines and a high level of automation. Our experienced, dynamic and highly qualified employees guarantee the known highest quality "made by HAIMER." As the European market leader in the area of tool holding technology, with a daily capacity of approx. 2,000 tool holders, keeping the technological edge of our products is very important to us. Because of this, every year we invest between 8 and 10% of our revenue in research and development. Our daily drive to be better fits perfectly with our corporate philosophy: **Quality Wins.**

**Werkzeugtechnik**  
Tooling Technology



**Schrumpftechnik**  
Shrinking Technology



**Auswuchttechnik**  
Balancing Technology



# COOL FLASH

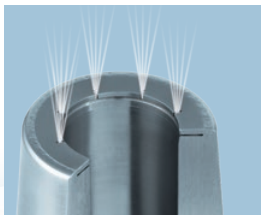
## KÜHLSYSTEM/COOLING SYSTEM

Gemäß dem Motto „Gutes noch besser machen“ hat HAIMER auf Basis des vorhandenen Cool Jet-Systems das neue Cool Flash-System für Schrumpfaufnahmen entwickelt. Durch mehrere Schlitze tritt der Kühlmittelschmierstoff aus, gleitet am Fräser entlang und kühlt die gesamte Schneide des Werkzeugs!

- Optimale Strahlenkung bis an die Schneide
- Bis zu 100% höhere Standzeiten
- Keine Späneknäuel am Werkzeug
- Ideal für Anwendungen bei hohen und niedrigen Drehzahlen
- Optimaler Rundlauf! Keine zusätzliche Unwucht! Keine Störkonturen!
- Cool Flash kann nachträglich an Werkzeughalter angebracht werden
- Geringe Anschaffungskosten und nachträgliches Anbringen möglich

True to the slogan “make good things even better” HAIMER has developed the Cool Flash system out of the existing Cool Jet system. The coolant is pressed out by several slots, floats around the cutting tool and cools up to the cutting edge!

- Coolant directly to the cutting edge
- Extended tool life up to 100%
- Eliminates chip packing at the cutting edge
- Ideal for low & high RPM applications
- Optimized runout accuracy! No additional unbalance! Clearance is not affected!
- Cool Flash can be added later to existing holders
- Low acquisition costs and retrofit possible



**Cool Flash:**  
Optimierte Kühlmittelbohrung  
mit KSS-Austritt durch Schlitze  
Optimized coolant bores with  
coolant outlet through slots

# SAFE-LOCK®

## DER NEUE STANDARD FÜR DIE SCHRUPPBEARBEITUNG/ THE NEW STANDARD FOR ROUGHING APPLICATIONS

### Mit Safe-Lock™ auf der sicheren Seite:

- Für die Hochleistungszerspannung (HPC) und für trochoides Fräsen
- Hochgenaue Spannung durch Schrumpf- oder Spannzangentechnik
- Hohes Drehmoment durch formschlüssige Mitnahme
- Kein Verlust an Genauigkeit
- Kein Ausziehen des Werkzeuges
- Kein Durchdrehen des Werkzeuges
- Keine Schäden an Werkstück und Maschine
- Weltweit führende Partner für Schneidwerkzeuge gewährleisten eine globale Verfügbarkeit und vielfältige Werkzeugkonzepte

### On the safe side with Safe-Lock™:

- For High Performance Cutting (HPC) and for trochoidal (dynamic) milling
- Highly accurate clamping thanks to shrink fit or collet chuck technology
- High torque due to form closed clamping
- No loss of accuracy
- No pull out of the tool
- No spinning of the tool
- No damage of the work piece or machine
- Worldwide leading cutting tool partners ensure global availability and diverse tool concepts

In Kooperation mit unseren Lizenzpartnern:

In cooperation with our license partners:



**SAFE-LOCK®:**  
Der patentierte Sicherheitsgurt für Ihre Werkzeuge  
The patented seat belt for your cutting tool

# DIE EVOLUTION DER SCHRUMPFTECHNIK

## THE EVOLUTION OF SHRINK FIT TECHNOLOGY

Die heutige HAIMER Schrumpftechnik ist zurückzuführen auf das **Standard Schrumpffutter**, welches für alltägliche Anwendungen geeignet ist.

In einem zweiten Schritt wurde in Zusammenarbeit mit anspruchsvollen Kunden die **Power Shrink** Serie auf den Markt gebracht, wodurch ein weitaus größeres Zerspanvolumen und eine deutlich höhere Werkzeugstandzeit bei Fräsanwendungen erreicht werden konnte.

Abschließend wurde für den Bereich der Schwerzerspannung von Materialien wie beispielsweise Titan der **Heavy Duty Chuck** entwickelt. Die maximal verstärkte Wanddicke im Spannberreich sorgt für absolute Höchstleistung bei schwer zu zerspanenden Materialien.

HAIMER shrink fit began with the **Standard Shrink Fit Chuck**, which is suitable for a everyday machining applications.

Next, in close collaboration with demanding customer applications the **Power Shrink Chuck** series was born, which allowed for higher metal removal rates and considerably higher tool life in challenging milling applications to be achieved.

Finally, for the ultimate rigidity in the heavy milling of materials like Titanium, the **Heavy Duty Chuck** was developed. Maximum reinforced wall thicknesses surrounding the bore yield absolute strength when roughing in difficult-to-machine materials.

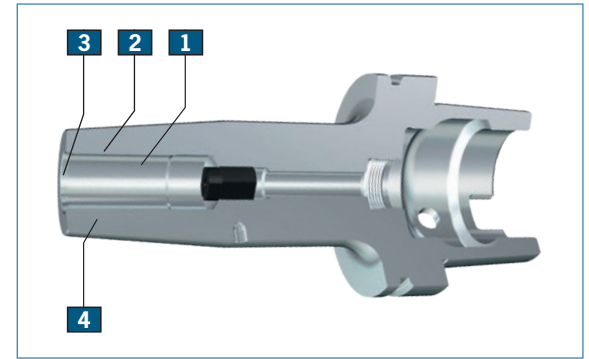


Standard  
Shrink Fit  
Chuck

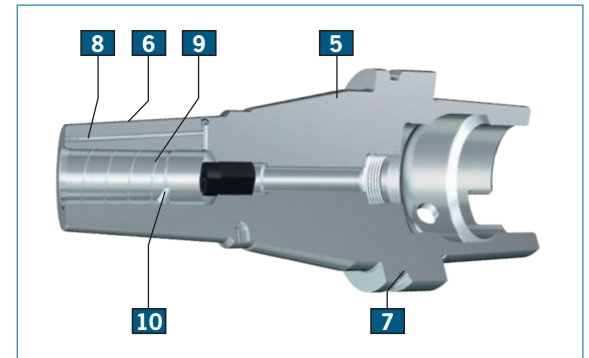


## Die wichtigsten Features | The most important features

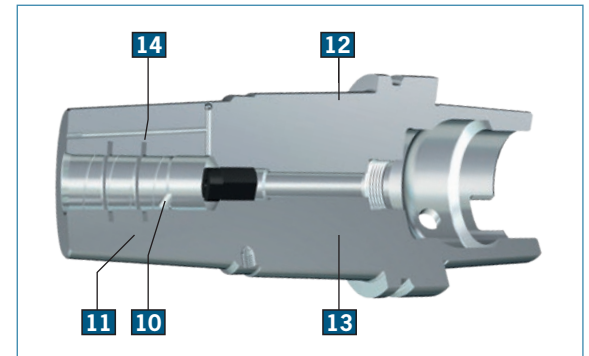
- 1** Hohe Rundlaufgenauigkeit | High runout accuracy
- 2** Extreme Haltekraft | Extreme clamping torque
- 3** Kurze Einführfase | Short chamfer
- 4** Cool Jet auf Wunsch | Cool Jet on request
- 5** Geringe Vibrationsneigung | Low tendency towards vibration
- 6** Schlanke Bauform an der Spitze | Slim profile at the top
- 7** Sehr steifer Schaft | Very rigid shank
- 8** Cool Jet serienmäßig | Standard with Cool Jet
- 9** Schmutzrinne in der Spannbohrung | Oil groove in the clamping bore
- 10** Ausstattung mit Safe-Lock™ möglich | Mounting of Safe-Lock™ possible
- 11** Verstärkte Wanddicke | Reinforced wall thickness
- 12** Extrem steife Außenkontur | Extremely rigid outer geometry
- 13** Hohe Steifigkeit | High rigidity
- 14** Dehnungsnuten in der Spannbohrung | Expansion grooves in the clamping bore



**HAIMER Standard Shrink Fit Chuck**



**HAIMER Power Shrink Chuck**



**HAIMER Heavy Duty Chuck**

**Power  
Shrink  
Chuck**



**Heavy  
Duty  
Chuck**

# HAIMER POWER MILL

## VHM SCHAFTFRÄSER/ SOLID CARBIDE END MILLS

Universal VHM Fräser für die Bearbeitung von Aluminium, Stahl, rostfreiem Stahl sowie Guss-Werkstoffen. Alle HAIMER Power Mill Schaftfräser sind feingewuchtet und mit dem bekannten Sicherheitssystem Safe-Lock™ ab Schaftdurchmesser 6mm ausgestattet. HAIMER Power Mill Fräser basieren auf erstklassigem Feinkornhartmetall kombiniert mit hochgenauen Präzisionsgeometrien sowie modernster PVD Beschichtungstechnologie.

Universal solid carbide end mills for machining aluminum, steel, stainless steel and cast iron materials. All HAIMER Power Mill end mills are fine balanced and equipped with the well-known security system Safe-Lock™ starting from shank diameter 6mm. HAIMER Power Mill end mills feature premium micrograin carbide, ultra-precise geometries and the latest PVD coating technology.





# HAIMER DUO-LOCK<sup>®</sup>

## MODULARE SCHNITTSTELLE/ MODULAR INTERFACE

Duo-Lock™ ist die neueste Technologie im Bereich der modularen Schnittstellen für Hartmetall Werkzeugköpfe. Das neue Duo-Lock™ verbindet höchste Genauigkeit bei Rundlauf und Längenvoreinstellung sowie maximale Stabilität auf Basis unserer patentierten Gewinde-Schnittstelle für die anspruchsvollsten Fräsbearbeitungen.

Duo-Lock™ is the latest in modular interface carbide tool head technology. The new HAIMER Duo-Lock™ combines highest accuracy in runout and length presetting with maximum stability based on our patented threaded interface for the most challenging milling applications.



# HAIMER POWER MILL

## VHM SCHAFTFRÄSER/SOLID CARBIDE ENDMILLS

### EIGENSCHAFTEN/FEATURES:

#### Einsatz:

- Für den universellen Einsatz bei verschiedenen Materialien (bevorzugt Stahl)

#### Substrat:

- Feinstkornhartmetall mit hervorragendem Schlagwiderstand sowie hoher Biegebruchfestigkeit

#### Geometrie:

- Ungleiche Schneiden- und Drallteilung für vibrationsarme Bearbeitung
- 2, 3, 4 und 5 Schneider in verschiedenen Schneidenlängen je nach Anwendungsfall
- Vielzahl an Schneideckenausführungen (Scharf, Radius oder Fase) für maximale Flexibilität
- HAIMER Kordel Verzahnung zur Schnittkraftreduzierung
- Halsabsatz für längere Eingriffstiefe
- Power Mill Fräser sind auf <1gmm feingewuchtet

#### Werkzeugschaft:

- h5 Schafttoleranz für beste Rundlaufgenauigkeit
- Safe-Lock™ Schaft zur Auszugsicherung und Maximierung der Leistungsfähigkeit

#### Beschichtung:

- Innovative PVD Beschichtung für höchsten Verschleißschutz
- Vor- und nachbehandelte Werkzeugoberflächen für optimale Spanabfuhr

#### Qualität:

- 100% Qualitätskontrolle durch optische und maßliche Prüfung
- Spezielle stoßgeschützte Verpackung

#### Use:

- For universal use in different materials (steel preferred)

#### Substrate:

- Submicron carbide grade with excellent impact strength and high T.R.S.

#### Geometry:

- Unequal indexing and helix reduces vibration during machining
- 2, 3, 4 and 5 flute designs with different lengths of cut based on application requirement
- Variety of corner edge configurations (sharp, radius, chamfer) for maximum flexibility
- HAIMER roughing cord cutting edge design for cutting force reduction
- Necked for longer reach capability
- Power Mill endmills are fine balanced to <1gmm

#### Toolshank:

- h5 shank tolerance for best runout accuracy
- Safe-Lock™ shank for pull out protection and productivity improvement

#### Coating:

- Latest PVD coating for maximum wear protection
- Pre and post treatment of tool surfaces for optimized chip removal

#### Quality:

- 100% Quality control via optical and dimensional inspection
- Special drop-protected packaging

UNI Z4 – FASE  
UNI Z4 – CHAMFER

UNI Z3  
UNI Z3



HAIMER Safe-Lock™ Schaft für maximale Sicherheit, besten Rundlauf sowie höchste Leistungsfähigkeit

HAIMER Safe-Lock™ shank for maximum security, best runout and highest performance.



UNI Z4 – RADIUS  
UNI Z4 – RADIUS



UNI Z4 – KORDEL  
UNI Z4 – CORDPROFILE



UNI Z5 – MIT SPANBRECHER  
UNI Z5 – WITH CHIP BREAKER



UNI Z2 –  
UNI Z2 –



VOLLRADIUS  
BALL-NOSE

UNI Z2 – ALU  
UNI Z2 – ALU

DUO-LOCK®  
MONOBLOCK AUFNAHMEN  
MONOBLOCK HOLDER

DUO-LOCK®  
SCHAFTVERBINDER  
SHANK EXTENSION



# HAIMER DUO-LOCK®

## MODULARE SCHNITTSTELLE/MODULAR INTERFACE

DUO-LOCK®  
SCHNITTSTELLE  
SHANK EXTENSIONS

### DUO-LOCK® FRÄSKOPF MILLING HEAD



Hochgenaue  
**DUO-LOCK®**  
Schnittstelle

High accurate  
**DUO-LOCK®**  
interface



**DUO-LOCK®**  
basiert auf dem patentierten  
Dopplekonus mit zusätzlicher  
dritter Abstützfläche.

**DUO-LOCK®**  
is based on the patented  
double cone with additional  
third supporting area.



**DUO-LOCK®**  
Spannzangen für angetriebene  
Werkzeuge und Drehautomaten

**DUO-LOCK®**  
collets for driven tools and  
automatic lathes

### DUO-LOCK® FRÄSKÖPFE/MILLING HEADS

Eine Vielzahl neuester Fräsgeometrien steht mit dem neuen HAIMER Duo-Lock™ System zur Verfügung. Die hochgenaue und extrem stabile Duo-Lock™ Schnittstelle erlaubt das volle Potential der Fräsgeometrien zu nutzen und gleichzeitig maximale Schnitttiefen zu erreichen. Zusätzlich wird das Portfolio des neuen Duo-Lock™ Systems um Hartmetall Rohlinge mit Duo-Lock™ Schnittstelle ergänzt.

Multiple new milling geometries will be made available with the new HAIMER Duo-Lock™ system. The highly accurate and extremely stable Duo-Lock™ interface allows enabling the full potential of milling geometries as well as maximized cutting depths. In addition the Duo-Lock™ system portfolio will be completed by Duo-Lock™ carbide blanks.

### DUO-LOCK® SCHAFTVERLÄNGERUNGEN/ SHANK EXTENSIONS

Die neuartigen Schaftverlängerungen aus der Duo-Lock™ Baureihe stehen in unterschiedlichen Längen als auch in verschiedenen zylindrischen und konischen Geometrien zur Verfügung. Passend für jede Anwendung und sowohl mit als auch ohne Safe-Lock™ erhältlich.

The new Duo-Lock™ shank extensions portfolio will be made available with different overall length and multiple cylindrical and conical shank geometries. Fitting each application and with or without Safe-Lock™ shank available.

### DUO-LOCK® MONOBLOCK AUFNAHMEN/ MONOBLOCK HOLDER

Die bewährte HAIMER Werkzeughaltertechnologie kombiniert mit der neuen Duo-Lock™ Schnittstelle.

Well-known HAIMER tool holder technology united with the new Duo-Lock™ interface.

# POWER CLAMP i4.0

## SCHRUMPFTECHNIK INDUSTRIE 4.0-READY SHRINKING TECHNOLOGY INDUSTRY 4.0-READY

**Mit den neuen Geräten der Power Clamp i4.0 setzt HAIMER neue Maßstäbe hinsichtlich der Vernetzung und Kommunikation von Werkzeugen und Maschinen in der Welt der Fertigung.**

Alle i4.0 Schrumpfgeräte verfügen über die folgenden Features:

- 7"-Touch-Display und neue intuitive Software für einfache Bedienbarkeit
- Netzwerkfähig und Industrie 4.0-ready zur Kommunikation in der Fertigung
- Scanner zum Auslesen der Schrumpfparameter von Data-Matrix Codes für einfachstes automatisiertes Schrumpfen (optional)
- Patentierte NG-Spule für Werkzeugdurchmesser von 3-32 mm

**With the new Power Clamp i4.0 series HAIMER is setting new standards regarding digital connectivity and communication of tools and machines in the world of manufacturing.**

All Power Clamp i4.0 shrink fit machines are equipped with the following features:

- 7"-Touch-Display and new intuitive software for simplified usability
- Network-compatible and industry 4.0-ready for communication in the shopfloor
- Scanner to readout shrinking parameters from Data-Matrix codes for easiest automatic shrinking (optional)
- Patented NG-coil for tool diameters from 3-32 mm

### Power Clamp Premium i4.0

- Ergonomische High-End Schrumpfstation mit integrierter Kontaktkühlung in neuem, hochwertigen Industriedesign für alle Werkzeuge (HM und HSS)
- Automatische Kühlplatzanzeige für einfaches, schnelles und sicheres Kühlen
- Geführte Kontaktkühlung mit Temperaturkontrolle
- Ergonomic high-end shrink station in new, premium quality industry design with integrated contact cooling for all cutting tools (solid carbide and HSS)
- Automatic signaling of the right cooling body for easy, fast and safe cooling
- Guided contact cooling with temperature control



Hauptmenü/Main menu



## Power Clamp Sprint i4.0

- Ergonomische Schrumpfstation in neuem, hochwertigem Industriedesign mit integrierter Kühlung für alle Arten von Werkzeugen (HM und HSS)
  - Schonende und saubere konturunabhängige Kühlung aller Schrumpffutter und Schrumpfspannzangen durch Luft und Sprühnebel – ohne Schmutz und Wasserrückstände
  - Temperaturkontrolle für optimierte und sichere Kühlung
  - Längeneinstellung (optional)
- 
- Ergonomic shrink station in new, premium quality industry design with integrated cooling for all kind of cutting tools (solid carbide and HSS)
  - Smooth and clean cooling of all kind of shrink fit chucks and shrink fit collets regardless of the outside contour by air nozzles and drizzle – without dirt and water residue
  - Temperature control for optimized and safe cooling
  - Length presetting (optional)



## Power Clamp Comfort i4.0

- Hochleistungsschrumpfgerät für alle Werkzeuge (HM und HSS)
  - Drehteller mit 3 Stationen zum schnellen Schrumpfen und Kühlen mehrerer Werkzeuge
  - Mit integrierter Kontaktkühlung
- 
- High performance shrink fit machine for all cutting tools (solid carbide and HSS)
  - Rotary table with 3 stations for fast shrinking and cooling process of several tools
  - With integrated contact cooling



# HAIMER MICROSET

## VOREINSTELLGERÄTE/TOOL PRESETTERS

### UNO Baureihe – einzigartige Hightech-Features in der Einstiegsklasse

**Neben Präzision, Geschwindigkeit und Zuverlässigkeit punktet die UNO Baureihe mit zahlreichen Features in der Ausstattung.** Das neue Design und die verbesserte Ergonomie setzen neue Standards.

Die UNO Baureihe bietet Ihnen in den Ausbaustufen autofocus und automatic drive entscheidende Pluspunkte für die Werkzeugvermessung auf höchstem Niveau. Wählen Sie Ihr Gerät – ganz nach Ihren Anforderungen.

- Thermostabile Graugusskonstruktion für problemlosen und kalibrierungsarmen Betrieb direkt in der Fertigungshalle
- Bildverarbeitungssystem Microvision UNO für einfache und intuitive Bedienung
- Automatische Werkzeugvermessung in 3 Achsen (UNO automatic drive)
- Rundlaufgenauigkeit an der Spindel 2  $\mu\text{m}$
- Wiederholgenauigkeit  $\pm 2 \mu\text{m}$
- Release-by-Touch Funktion (intelligente Sensorsteuerung zum Verfahren der X- und Z-Achse)
- ISS-U Universal-Ultra-Präzisionsspindel mit automatischer Adaptererkennung (optional)

### UNO series – unique high-tech features in entry level tool presetters

**In addition to precision, speed and reliability, the UNO series also includes numerous features in terms of its equipment.** The new design and improved ergonomics set new standards.

The autofocus and automatic drive models of the UNO series provide decisive advantages for tool measurement at the highest level. Choose your presetter – to meet your requirements.

- Stable cast iron base construction which reduces the need for frequent calibration and helps subsequent problems in the production environment
- Microvision UNO image processing system for intuitive and simple usage
- Automatic tool measurement in 3 axes (UNO automatic drive)
- 2  $\mu\text{m}$  spindle runout
- $\pm 2 \mu\text{m}$  repeatability
- Release-by-touch function (intelligent sensor control to measure the x- and z-axis)

- ISS-U universal ultra-high precision spindle with automatic adapter identification (optional)





## VIO Baureihe – höchster Komfort und Funktionalität

Optimieren Sie die Prozesssicherheit in Ihrer Fertigung durch den Einsatz voll-automatischer Messabläufe. Das ganzheitliche Gerätekonzept ermöglicht die Integration in alle, auch bereits vorhandene, Produktionsabläufe.

### Höchste Stabilität und Präzision

Die FEM-optimierte und thermostabile Grauguss-Konstruktion der VIO *linear*-Baureihe ermöglicht auch langfristig präzise Messergebnisse. Zudem sorgen hoch dynamische, verschleißfreie Linearantriebe für präzise Langzeitqualität. Das parallel angeordnete Antriebs- und Führungssystem sorgt für optimale Kräfteverteilung und garantiert eine Messwiederholgenauigkeit von  $\pm 2 \mu\text{m}$ .

- Vollautomatische Werkzeugvermessung in 3 Achsen
- Geringe Verwindung bei maximal zulässiger Belastung durch hohe Steifigkeit
- FEM-optimierte und thermostabile Graugusskonstruktion für problemlosen und kalibrierungsarmen Betrieb direkt in der Fertigungshalle
- Maximales Werkzeuggewicht 160 kg, maximale Werkzeugabmessung 1000 x 1000 mm
- Schnelles, geräuschloses und hochgenaues Anfahren durch einzigartigen Linearantrieb
- Optional mit integrierter Schrumpftechnik (VIO *linear* toolshrink)



## VIO series – maximum convenience and functionality

Optimize process reliability in your production with fully automatic measurement processes. The holistic device concept allows for integration in all production processes, including existing ones.

### Maximum stability and precision

The FEM-optimized, thermally stable cast iron construction of the VIO *linear* series ensures accurate measuring results and equipment longevity. In addition, highly dynamic, wear-free linear drives ensure accurate long-term quality. The parallel drive and guidance system ensures optimal distribution of forces and guarantees measurement repeatability of  $\pm 2 \mu\text{m}$ .

- Full-automatic tool measurement in 3 axes
- Low distortion even under the maximum permissible load thanks to its high rigidity
- FEM-optimized and thermally stable cast iron construction which reduces the need for frequent calibration and helps subsequent problems in the production environment
- Maximum tool weight 160 kg, maximum tool dimensions 1000 x 1000 mm
- Fast, silent and high accurate cutting edge approach by unique linear drive
- Optional with integrated shrinking technology (VIO *linear* toolshrink)

# VIO *linear* TOOLSHRINK

## SCHRUMPFEN UND VOREINSTELLEN IN KOMBINATION SHRINKING AND PRESETTING COMBINED

Die Kombination aus Schrumpf und Voreinstelltechnologie mit  $\mu\text{m}$ -genauen Längeneinstellungen macht das VIO *linear* auch in der toolshrink Ausführung zu einem Top-Gerät in seiner Klasse. Insbesondere bei der Verwendung von Schrumpfwerkzeugen, Schwesterwerkzeugen oder beim Einsatz von Mehrspindelmaschinen ist das VIO *linear* toolshrink erste Wahl.

### Highlights VIO *linear* toolshrink

- Bildverarbeitungssystem Microvision VIO
- ISS-U Universal-Ultra-Präzisionsspindel mit automatischer Adaptererkennung, mechanischer Klemmung und motorische Indexierung  $4 \times 90^\circ$  oder  $3 \times 120^\circ$
- Beste Schrumpfergebnisse unabhängig vom Halterfabrikat
- Hochgenaue Achspositionierung durch Linearantrieb
- Vollautomatische HAIMER Induktionseinheit
- Automatische Überwachung der Schrumpfparameter
- Automatische Längeneinstellung mit  $\pm 10 \mu\text{m}$
- Absaugeinrichtung
- Kontaktkühlung
- 23" Touchscreen
- Ideal in Kombination mit HAIMER Schrumpffuttern für beste Ergebnisse

The combination of shrinking and presetting technology with precise length adjustment on the  $\mu\text{m}$  scale makes the VIO *linear* top of its class, including the toolshrink variant. The VIO *linear* toolshrink is the ideal choice, especially when using shrinking tools, sister tools or multi-spindle machines.

### Highlights VIO *linear* toolshrink

- Microvision VIO image processing system
- ISS-U universal ultra-high precision spindle with automatic adapter identification, mechanical clamping and motorised indexing  $4 \times 90^\circ$  or  $3 \times 120^\circ$
- Best shrinking results, regardless of the holder brand
- Highly accurate axial positioning with the linear drive
- Fully automatic HAIMER induction unit
- Automatic monitoring of shrinking parameters
- Automatic length adjustment within  $\pm 10 \mu\text{m}$
- Fume extractor
- Contact cooling
- 23" touchscreen
- Ideally to combine with HAIMER shrink fit holders for best results



# TOOL DYNAMIC PRESET MICROSET

## AUSWUCHTEN UND VOREINSTELLEN IN KOMBINATION BALANCING AND PRESETTING COMBINED

**Die HAIMER Auswuchttechnik und HAIMER Microset Voreinstelltechnik werden in der Tool Dynamic Preset Microset zu einer perfekten Kombination verbunden.** Die Spannung des Werkzeuges erfolgt in der hochpräzisen Auswuchtspindel mit dem bewährten Adaptersystem von HAIMER. Das spart Zeit und erhöht die Genauigkeit, weil das Werkzeug nicht mehr umgespannt werden muss.

- Zukunftsweisende Spitzentechnologie: Tool Dynamic und Microset UNO Premium
- Höchste Effizienz und Zeitersparnis durch Kombination von zwei Arbeitsgängen
- Äußerste Genauigkeit durch hochpräzise Spannung in HAIMER Wuchtdaptern
- Geringer Platzbedarf
- Einfache und logische Bedienung durch HAIMER TDC 4.0 und Microvision UNO
- Adapter für alle Schnittstellen
- Höchster Messkomfort
- Microvision UNO mit 27" Touchscreen

**The Tool Dynamic Preset Microset is a perfect combination of HAIMER's balancing and HAIMER's Microset presetting technology.** The tool is clamped in the high precision balancing spindle fitted with HAIMER's proven adapter system. This saves time and increases accuracy because the tool does not have to be re-clamped.

- Breakthrough state-of-the-art technology: Tool Dynamic and Microset UNO Premium
- Highest efficiency and time saving by combining two production stages
- Utmost precision due to high precision clamping in HAIMER's balancing adapters
- Needs little space
- Simple and logical operation with HAIMER TDC 4.0 and Microvision UNO
- Adapter for all interfaces
- Highest possible measuring convenience
- Microvision UNO with 27" touchscreen



Seit 1977 fertigen wir hochpräzise Werkzeugaufnahmen und branchenspezifische Sondermaschinen ausschließlich am Standort Deutschland. Rund 700 hoch qualifizierte Mitarbeiter, davon ca. 50 Auszubildende, und eine 100% Kontrolle gewährleisten unsere absolut verlässliche Qualität getreu unserer Philosophie:

### **Qualität gewinnt**

Since 1977 we have produced ultra-precise tool holders and special machines designed for specific applications exclusively at our German headquarters. About 700 highly qualified employees, including 50 apprentices, and a 100% quality control system ensure absolutely reliable quality in accordance with our corporate philosophy: **Quality wins.**

### **Stammwerk und Zentrale Headquarters**

Haimer GmbH  
Weiherstrasse 21  
86568 Igenhausen  
GERMANY  
Phone +49-8257-9988-0  
Fax +49-8257-1850  
www.haimer.com  
haimer@haimer.de

### **Lieferwerk Voreinstelltechnik Production unit for presetting technology**

Haimer Microset GmbH  
Gildemeisterstrasse 60  
33689 Bielefeld  
GERMANY  
Phone +49-52 05-74-44-04  
www.haimer.com  
haimer@haimer-microset.com

### **Sales Offices**

Haimer USA, LLC  
134 E. Hill Street  
Villa Park, IL 60181  
USA  
Phone +1-630-833-1500  
Fax +1-630-833-1507  
www.haimer-usa.com  
haimer@haimer-usa.com

Haimer Spain, S.L.  
Calle Valle del Roncal 12  
(Piso 1, Oficina No. 13)  
28232 Las Rozas de Madrid  
SPAIN  
Phone +34-916-266-240  
Fax +34-916-266-146  
www.haimer.es  
haimer@haimer.es

Haimer Asia Pacific Limited  
Flat 6, 9/F. Vanta  
Industrial Centre,  
21-33 Tai Lin Pai Road,  
Kwai Chung, N.T., Hong Kong  
CHINA  
Phone +852-2940-1726  
Fax +852-2940-1721  
www.haimer-asia.com  
info@haimer-asia.com

Haimer (Shanghai) Trading Co., Ltd.  
3/F., Building No.42,  
258 Xinzhuan Road,  
SongJiang District  
201612 Shanghai  
CHINA  
Phone +86-21-67766-318  
Fax +86-21-67766-319  
www.haimer.cn  
haimer@haimer.cn

Haimer Asia Pacific Ltd.  
Technical Center Jakarta  
Alam Sutera Town Center,  
Block 10F, No. 28  
Serpong – Tangerang 15326  
INDONESIA  
Phone +6221-2900 8575  
www.haimer-asia.com  
haimer@haimer-asia.com

Haimer Korea Co., Ltd.  
#D-307, Haanro 60  
(Soha-dong Gwangmyeong  
TechnoPark) Gwangmyeong-si,  
Gyeonggi-do, Seoul 14322  
KOREA  
Phone +82-2-20 83-2633  
Fax +82-2-64 55-1850  
www.haimer.kr  
haimer@haimer.kr

Haimer Japan K.K.  
Higashi-Tenma  
ENVY Building 1-39,  
Matsugae-cho, Kita-ku,  
Osaka-City 530-0037  
JAPAN  
Phone +81-6-4792-7980  
Fax +81-6-4792-7871  
www.haimer.jp  
haimer@haimer.jp

Haimer Polska Sp. z o.o.  
Ul. Pasjonatów 15  
62 – 070 Zakrzewo k.  
Poznania  
POLAND  
Phone +48-61 22-40-400  
www.haimer.pl  
haimer@haimer.pl

Haimer India Pvt Ltd.  
Gat No.367,S.No.13,  
Pirangut-Lavasa Road,  
Urwahe  
Pune-412115  
INDIA  
Phone +91-20-66 52-0020  
Fax +91-20-66 52-0023  
www.haimer.in  
haimer@haimer.in

Haimer do Brasil Ltda.  
Av. Dermival Bernardes Siqueira,  
2952 Residencial Swiss Park  
CEP 13049-252 Campinas-SP  
BRAZIL  
Phone +55-19-33 97-84 64  
Fax +55-19-33 97-84 73  
haimer@haimer-brasil.com

Haimer Mexico, S. de R.L. de C.V.  
Anillo Vial Fray Junípero  
Serra No. 16950 Bodega 2  
Micro Parque Industrial Sotavento  
Querétaro., QRO. C.P. 76127  
MEXICO  
Phone +52-442-243-0950  
Fax +52-442-243-1992  
www.haimer-mexico.com  
haimer@haimermx.com

Haimer Italia Srl.  
Via del Commercio 10/d  
20881 Bernareggio (MB)  
ITALY  
Phone +39-039-9253050  
Fax +39-039-9253051  
www.haimer.it  
haimer@haimer.it

Haimer Diş Ticaret Ltd. Şti.  
İvedik OSB Melih Gökçek Bulv.  
Eminel Is Merk. No:18/116  
TR-06378 Yenimahalle-Ankara  
TURKEY  
Phone +90-312 395-68-82  
Fax +90-312 395-68-83  
www.haimer.com  
haimer@haimer.com.tr

Haimer UK Ltd.  
Unit 8, Kestrel Court  
Network 65 Business Park  
Burnley BB11 5NA  
UNITED KINGDOM  
Phone +44-1282-479383  
Fax +44-1282-479384  
www.haimer-uk.com  
haimer@haimer-uk.com